

1) Výrobok: **T-KUS PUSH**
– závit vnútorný

2) Typ: **IVAR.PUSH - TF**



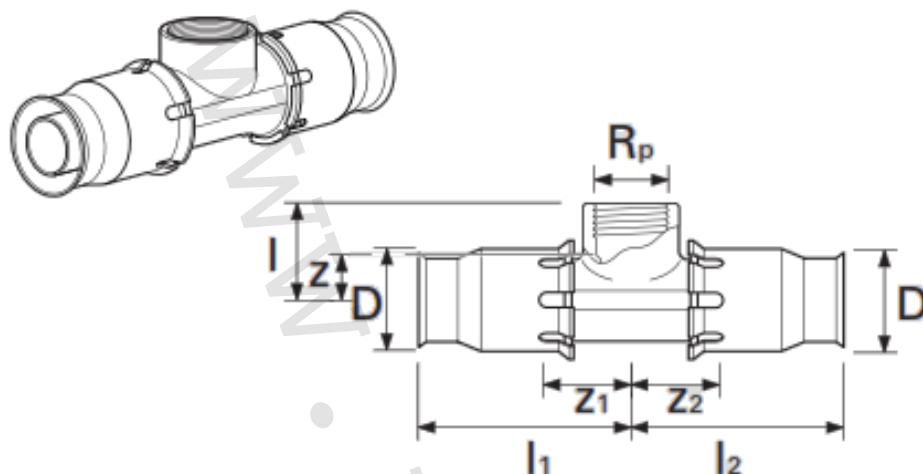
3) Charakteristika použitia:

- Novinka v oblasti spájania rúrok systém IVAR.PUSH umožňuje inštaláciu rozvodov bez potreby lisovania tvaroviek, a teda bez použitia špeciálneho lisovacieho zariadenia.
- Spojenie tvaroviek IVAR.PUSH s viacvrstvovými rúrkami ALPEX a TURATEC sa tak deje iba prostredníctvom nasunutia (narazenia) vopred upravenej tzn. odhrotené a skalibrované rúrky do tvarovky.
- Systém IVAR.PUSH ponúka vynikajúcu úroveň kvality v kombinácii s veľmi jednoduchou a rýchlou montážou, a to aj v miestach neprístupných na použitie lisovacích zariadení.
- Spĺňa garanciu zachovania tých najvyšších technických parametrov, ako je tlaková a teplotná odolnosť av neposlednom rade aj zákazníkov tak požadovaná dlhodobá životnosť.
- Tvarovky IVAR.PUSH sú použiteľné pre rozvody teplovodného podlahového vykurovania, rozvody k vykurovacím telesám a inštaláciu sanitárnych rozvodov.
- Majú vysokú odolnosť proti korózii a tvorbe usadenín.
- Možno ich použiť ako spoje neprístupné v podlahách, v šachtách a pod omietkou stien.
- Tlakové zaťaženie je možné okamžite po ukončení spojovacieho procesu.
- Umožňujú mechanické spojenie bez otvoreného plameňa a nehrozí tak nebezpečenstvo požiaru.
- Pri montáži je bezpodmienečne nutné dodržiavať platný „Návod na spájanie viacvrstvových rúrok ALPEX, TURATEC a rúrok PEX s lisovacími tvarovkami typu IVAR PRESS“ vydaný výrobcem systému.

4) Tabuľka s objednávacími kódmi a základnými údajmi:

KÓD	TYP	ŠPECIFIKÁCIA
87316742	IVAR.PUSH – TF	16 x 1/2" F x 16
87320742	IVAR.PUSH – TF	20 x 1/2" F x 20
87320743	IVAR.PUSH – TF	20 x 3/4" F x 20
87326743	IVAR.PUSH – TF	26 x 3/4" F x 26

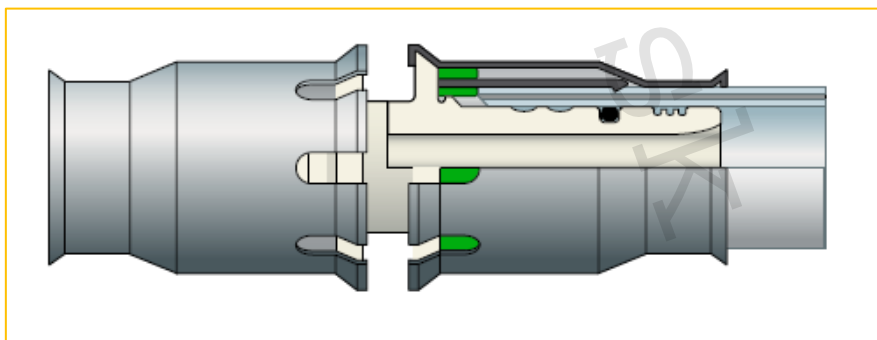
5) Technický náčres s rozmermi a objednávacími kódmi:



KÓD	ROZMER	D (mm)	R _p (mm)	I (mm)	I1/I2 (mm)	Z (mm)	Z1/Z2 (mm)	Hmotnosť (g)
87316742	16 x 1/2" F x 16	16/2	1/2"	18	40	5	21	38
87320742	20 x 1/2" F x 20	20/2	1/2"	19	43	6	21	50
87320743	20 x 3/4" F x 20	20/2	3/4"	19	47	6	24	154
87326743	26 x 3/4" F x 26	26/3	3/4"	22	52	7	24	224

6) Základné technické a prevádzkové parametre:

- maximálny prevádzkový tlak 10 bar
- teplotný rozsah použitia +3 °C do +120 °C
- pre napojenie potrubia ALPEX a TURATEC na závit vonkajší
- materiál: telo mosadz CW617N, lisovacia objímka žíhaná nerez oceľ AISI 304, O-krúžok EPDM
- použiteľnosť pre rozvody teplovodného podlahového vykurovania, rozvody k vykurovacím telesám a inštalácia sanitárnych rozvodov
- rozmerová dostupnosť pre potrubia 16, 20 a 26 mm



Vizuálna indikácia poskytuje informáciu o tom, že potrubie bolo úplne a správne vložené do fittingu IVAR.PUSH.


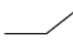
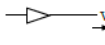
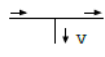
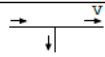
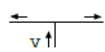
7) Tabuľka vnútorných priemerov lisovacích tvaroviek systému IVAR.PRESS:

Dimenze tvarovky:	16	18	20	26	32	40	50	63	75
Vnitřní průměr tvarovky v mm:	7	9	10	14	20	24	33	44	65

8) Miestne odpory:

Miestne odpory vznikajú z dôvodu zmeny smeru prúdiacej kvapaliny a v dôsledku toku média cez škrtiace prvky, napr. príruby, tvarovky, ventily, difúzory, filtre, vodomery a pod. Pri návrhu systému a výpočte tlakových strát miestnymi odpormi musí byť zohľadnená tlaková strata danej lisovacej tvarovky.

Miestny odpor sa stanovuje cez súčiniteľa miestneho odporu (zeta) ζ , eventuálne cez ekvivalenty príslušnej dĺžky rúrok. Tieto ekvivalenty sa potom pridávajú k príslušným úsekom potrubia. Na určenie ekvivalentov potrubných dĺžok sa uvažuje s prietokovou rýchlosťou 2 m/s.

Rozměr d _a x s [mm]	16 x 2	20 x 2	26 x 3	32 x 3	40 x 3,5	50 x 4,0	63 x 4,5	75 x 5,0								
Vnitřní průměr d _i [mm]	12	16	20	26	33	42	54	65								
Zeta hodn. ξ (-)/ ekvivalent délky potrubí äL [m]	ξ	äL	ξ	äL	ξ	äL	ξ	äL	ξ	äL						
90° koleno 	4,2	1,8	2,8	1,7	2,4	2,0	2,0	2,2	1,6	2,5	1,6	3,2	1,2	3,4	1,2	4,2
koleno 	/	/	1,5	1,3	1,2	1,4	1,2	1,8	0,8	1,6	0,8	2,2	0,8	2,8	0,8	2,8
redukcce 	1,8	0,8	1,3	0,8	1,0	0,8	0,8	0,9	0,7	1,1	0,6	1,2	0,5	1,3	0,5	1,7
T-kus s odbočovacím průtokem 	4,9	2,1	3,2	2,0	2,6	2,2	2,0	2,3	1,8	2,8	1,8	3,6	1,5	4,2	1,5	5,2
T-kus s přímým průtokem 	1,9	0,8	1,0	0,6	0,8	0,7	0,6	0,7	0,5	0,8	0,5	0,1	0,4	1,1	0,4	1,4
T-kus s dvousměrným průtokem 	4,6	2,0	3,0	1,9	2,6	2,1	2,0	2,3	1,8	2,7	1,7	3,5	1,4	3,8	1,4	4,9

Součinitel místní ztráty ξ je v každém případě přiřazen k objemovému průtoku (dílčímu průtoku), který je v tabulce označen symbolem „V“.

9) Přehled rychlostí a jednotkových odporů v tvarovkách IVAR.PRESS:

16 x 2 mm		Vnitřní průměr potrubí: 12 mm				Vnitřní průměr tvarovky: 7 mm			
Dimenze potrubí		-	-	-	-	-	-	-	-
Rychlost v potrubí	m/s	0,2	0,25	0,3	0,35	0,4	0,45	0,5	0,55
Rychlost ve tvarovce	m/s	0,59	0,73	0,88	1,03	1,18	1,32	1,47	1,62
Místní odpor (1ξ)	Pa	173	270	389	529	691	874	1080	1306
18 x 2 mm		Vnitřní průměr potrubí: 14 mm				Vnitřní průměr tvarovky: 9 mm			
Dimenze potrubí		-	-	-	-	-	-	-	-
Rychlost v potrubí	m/s	0,2	0,25	0,3	0,35	0,4	0,45	0,5	0,55
Rychlost ve tvarovce	m/s	0,48	0,60	0,73	0,85	0,97	1,09	1,21	1,33
Místní odpor (1ξ)	Pa	117	183	263	359	468	593	732	886
20 x 2 mm		Vnitřní průměr potrubí: 16 mm				Vnitřní průměr tvarovky: 10 mm			
Dimenze potrubí		-	-	-	-	-	-	-	-
Rychlost v potrubí	m/s	0,2	0,25	0,3	0,35	0,4	0,45	0,5	0,55
Rychlost ve tvarovce	m/s	0,51	0,64	0,77	0,90	1,02	1,15	1,28	1,41
Místní odpor (1ξ)	Pa	131	205	295	401	524	664	819	991
25 x 2 mm		Vnitřní průměr potrubí: 20 mm				Vnitřní průměr tvarovky: 14 mm			
Dimenze potrubí		-	-	-	-	-	-	-	-
Rychlost v potrubí	m/s	0,2	0,25	0,3	0,35	0,4	0,45	0,5	0,55
Rychlost ve tvarovce	m/s	0,41	0,51	0,61	0,71	0,82	0,92	1,02	1,12
Místní odpor (1ξ)	Pa	83	130	187	255	333	422	521	630
32 x 2 mm		Vnitřní průměr potrubí: 26 mm				Vnitřní průměr tvarovky: 20 mm			
Dimenze potrubí		-	-	-	-	-	-	-	-
Rychlost v potrubí	m/s	0,2	0,25	0,3	0,35	0,4	0,45	0,5	0,55
Rychlost ve tvarovce	m/s	0,34	0,42	0,51	0,59	0,68	0,76	0,85	0,93
Místní odpor (1ξ)	Pa	57	89	129	175	228	289	357	432
40 x 3,5 mm		Vnitřní průměr potrubí: 33 mm				Vnitřní průměr tvarovky: 24 mm			
Dimenze potrubí		-	-	-	-	-	-	-	-
Rychlost v potrubí	m/s	0,2	0,25	0,3	0,35	0,4	0,45	0,5	0,55
Rychlost ve tvarovce	m/s	0,38	0,47	0,57	0,66	0,76	0,85	0,95	1,04
Místní odpor (1ξ)	Pa	71	112	161	219	286	362	447	541
50 x 4 mm		Vnitřní průměr potrubí: 42 mm				Vnitřní průměr tvarovky: 33 mm			
Dimenze potrubí		-	-	-	-	-	-	-	-
Rychlost v potrubí	m/s	0,2	0,25	0,3	0,35	0,4	0,45	0,5	0,55
Rychlost ve tvarovce	m/s	0,32	0,40	0,49	0,57	0,65	0,73	0,81	0,89
Místní odpor (1ξ)	Pa	52	82	118	161	210	266	328	397
63 x 4,5 mm		Vnitřní průměr potrubí: 54 mm				Vnitřní průměr tvarovky: 44 mm			
Dimenze potrubí		-	-	-	-	-	-	-	-
Rychlost v potrubí	m/s	0,2	0,25	0,3	0,35	0,4	0,45	0,5	0,55
Rychlost ve tvarovce	m/s	0,30	0,38	0,45	0,53	0,60	0,68	0,75	0,83
Místní odpor (1ξ)	Pa	45	71	102	139	181	230	284	343

Postup výpočtu:

- 1) Podle typu místního odporu najdete hodnotu součinitele místních odporů v tabulce **Místní odpory**.
- 2) Podle rychlosti proudění v potrubí naleznete tlakovou ztrátu pro hodnotu zeta = 1 viz. tabulka **Přehled rychlostí**.
- 3) Vynásobíte nalezenou hodnotu zeta jednotkovou tlakovou ztrátou a získáte odpor příslušné tvarovky v Pa.

10) Poznámka:

- Pokyny a doplňujúce informácie k spájaniu viacvrstvových rúrok ALPEX, TURATEC a PEX s lisovacími tvarovkami typu IVAR.PRESS nájdete v „Návode na spájanie viacvrstvových rúrok ALPEX, TURATEC a rúrok PEX s lisovacími tvarovkami typu IVAR.PRESS“.

11) Upozornenie:

- Spoločnosť IVAR CS spol. s r.o. si vyhradzuje právo vykonávať v akomkoľvek momente a bez predchádzajúceho upozornenia zmeny technického alebo obchodného charakteru pri výrobkoch, uvedených v tomto technickom liste.
- Vzhľadom k ďalšiemu vývoju výrobkov si vyhradzuje právo vykonávať technické zmeny alebo vylepšenia bez oznámenia, odchýlky medzi vyobrazeniami výrobkov sú možné.
- Informácie uvedené v tomto technickom oznámení nezbavujú užívateľa povinnosti dodržiavať platné normy a platné technické predpisy.
- Dokument je chránený autorským právom. Takto založené práva, najmä práva prekladu, rozhlasového vysielania, reprodukcie fotomechanikou, alebo podobnou cestou a uloženie v zariadení na spracovanie údajov zostávajú vyhradené.
- Za tlačové chyby alebo chybné údaje nepreberáme žiadnu zodpovednosť.