

TECHNICKÝ LIST

1) Výrobek: TŘÍCESTNÝ ZÓNOVÝ UZÁVĚR
- se servopohonem

2) Typ: IVAR.525 EMV
IVAR.EMV



IVAR.525-25/32 EMV



IVAR.525-22/28 EMV

3) Charakteristika použití:

- IVAR.525 EMV je třícestný zónový uzávěr ovládaný elektrickým pohonem, fungující jako rozdělovací nebo separační prvek v uzavřených otopných, klimatizačních nebo horkovzdušných systémech s podmínkou dodržení všech provozních a technických limitů.
- Speciální konstrukce umožňuje minimální netěsnost ventilu a bezúdržbový provoz.
- Odolává většímu rozdílu tlaků a snižuje riziko zablokování při delší provozní odstávce, obzvláště vhodné při instalaci tepelných čerpadel, kde mohou být dlouhé provozní přestávky v letním období.
- Snadné a rychlé odmontování elektrického pohonu od ventilu použitím rychlospojky.
- Jednoduché elektrické připojení pomocí konektoru „MOLEX“.
- Vestavěný reléový modul umožňuje dvoupolohové ovládání SPST.
- Splňuje požadavky směrnic EMC: 2004/108/EEC, LV:2006/95/EEC, PAH:2005/69/EEC.

4) Tabulka s objednáacími kódy a základními údaji:

KÓD	TYP	SPECIFIKACE
KIT0066072	IVAR.525-25 EMV	1" M
KIT0066073	IVAR.525-32 EMV	5/4" M
KIT0066070	IVAR.525-22 EMV	22 mm
KIT0066071	IVAR.525-28 EMV	28 mm
I066061	IVAR.EMV	230 V

TECHNICKÝ LIST

5) Základní technické a provozní parametry zónového uzávěru:

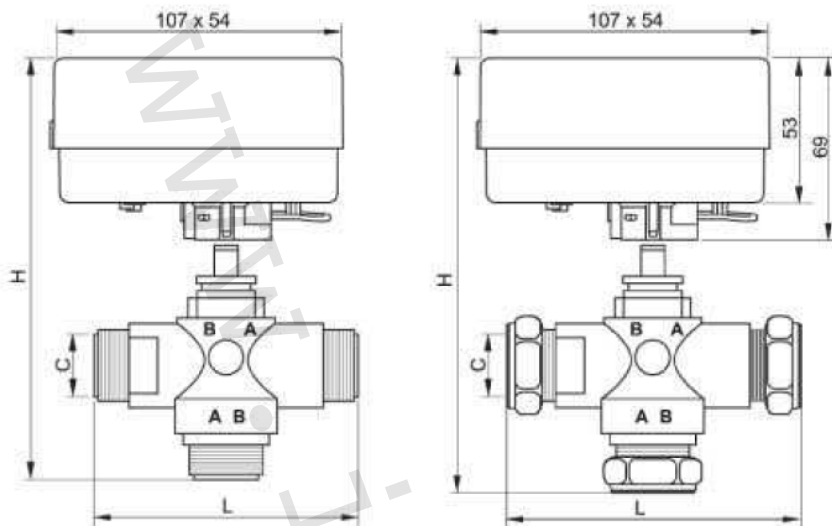
Maximální provozní tlak	PN 10
Rozsah provozní teploty	+5 °C až +90 °C
Materiál	tělo a osa ventilu mosaz CW617N dle UNI EN 12165; těsnění TPE, polypropylen
Médium	voda – glykol / směs etanolu max. 50 %
Dodávané rozměry	závit vnější 1" M a 5/4" M
Dodávané rozměry včetně připojení	CU 22 a 28 mm

6) Základní technické a provozní parametry elektrického pohonu:

Napájecí napětí	230 VAC / 50 Hz
Maximální příkon	7 VA
Úhel rotace	60° / 360°
Časová konstanta při úhlu natočení 60°	8 sekund
Maximální teplota prostředí	0 až +55 °C
Vlhkost	RV 0 % ÷ 80 % bez kondenzace
Skladovací teplota	-10 °C až +70 °C
Stupeň krytí	IP 40
Třída izolace	II dle EN 60335-1
Indikace polohy	ano (v horní části krytu pohonu)
Připojovací kabel	3 x 0,75 mm ² , délka 100 cm
Reléový modul	vestavěný
Ruční ovládání	ano
Izolace	PVC

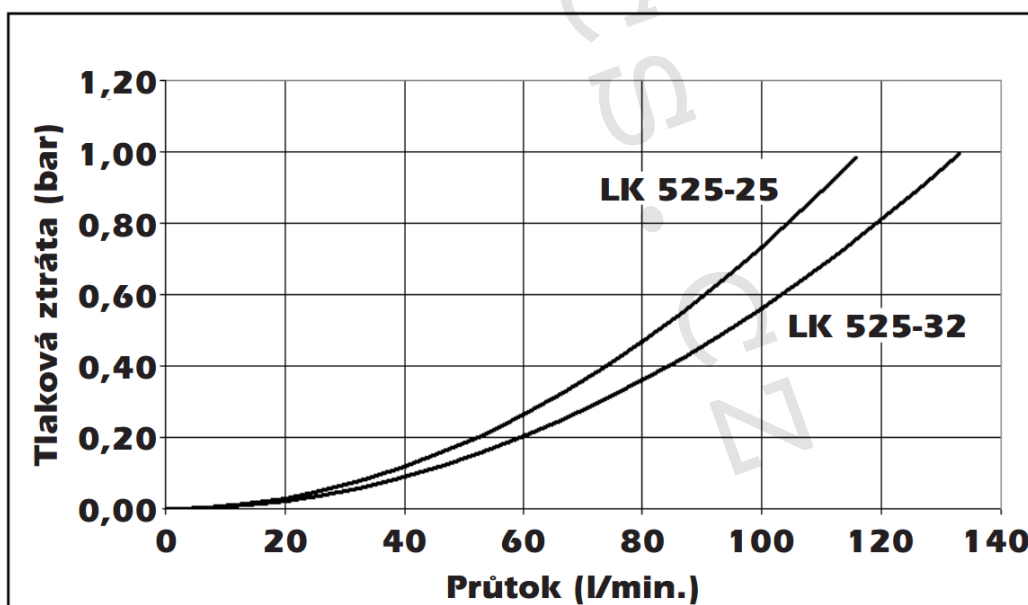
TECHNICKÝ LIST

7) Technický náčrt a rozměry:



Kód	C	H (mm)	L (mm)	Kvs
KIT0066072	1" M	128	93	7,5
KIT0066073	5/4" M	127	93	7,5
KIT0066070	22 mm	138	110	7,5
KIT0066071	28 mm	144	119	7,5

8) Diagram tlakových ztrát:



TECHNICKÝ LIST

9) Poznámka:

- Elektrický pohon nesmí být instalován pod tělem uzávěru.
- V případě výpadku proudu zůstává uzávěr v aktuální poloze.
- Před každým zprovozněním otopného systému, zejména při kombinaci podlahového a radiátorového vytápění, důrazně upozorňujeme na výplach celého systému dle návodu výrobce. Doporučujeme ošetření otopného systému přípravkem GEL.LONG LIFE 100. Prodejce nenese zodpovědnost za závady funkčnosti způsobené nečistotami v systému.

10) Upozornění:

- Společnost IVAR CS spol. s r.o. si vyhrazuje právo provádět v jakémkoliv momentu a bez předchozího upozornění změny technického nebo obchodního charakteru u výrobků uvedených v tomto technickém listu.
- Vzhledem k dalšímu vývoji výrobků si vyhrazujeme právo provádět technické změny nebo vylepšení bez oznámení, odchylky mezi vyobrazeními výrobků jsou možné.
- Informace uvedené v tomto technickém sdělení nezbavují uživatele povinnosti dodržovat platné normativy a platné technické předpisy.
- Dokument je chráněn autorským právem. Takto založená práva, zvláště práva překladu, rozhlasového vysílání, reprodukce fotomechanikou, nebo podobnou cestou a uložení v zařízení na zpracování dat zůstávají vyhrazena.
- Za tiskové chyby nebo chybné údaje nepřebíráme žádnou zodpovědnost.