

1) Výrobek: **ZPĚTNÁ KLAPKA ZÁVITOVÁ – série Y6**

2) Typ: **BRA.Y6.623**



3) Charakteristika použití:

- Série Y6 obsahuje závitové zpětné klapky s těly z nerezové oceli CF8M.
- Mohou být instalovány v chemických systémech, v potravinářském průmyslu a v průmyslových aplikacích obecně.

ANO: Montáž v horizontální i vertikální pozici.

BRA.Y6.623: tělo: nerez ocel A351 CF8M; pružina: AISI 316

CERTIFIKACE:



V souladu se Směrnicí 2014/68/ES (dříve 97/23/ES PED)

Normy týkající se provedení a testování:

Závity: ISO 228-1

Testování dle normy EN 12266

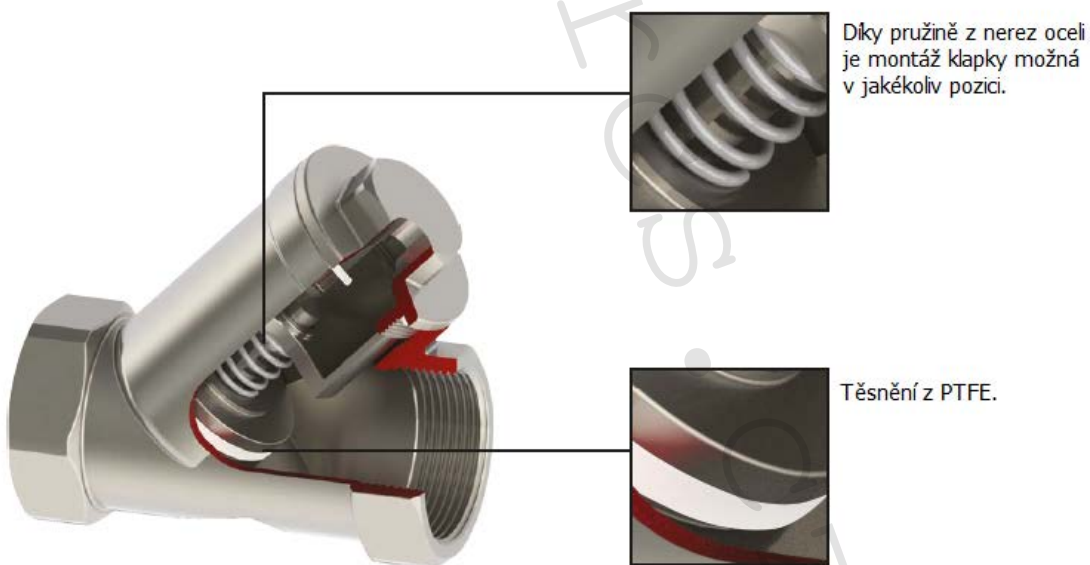
4) Tabulka s objednáacími kódy a základními charakteristikami:



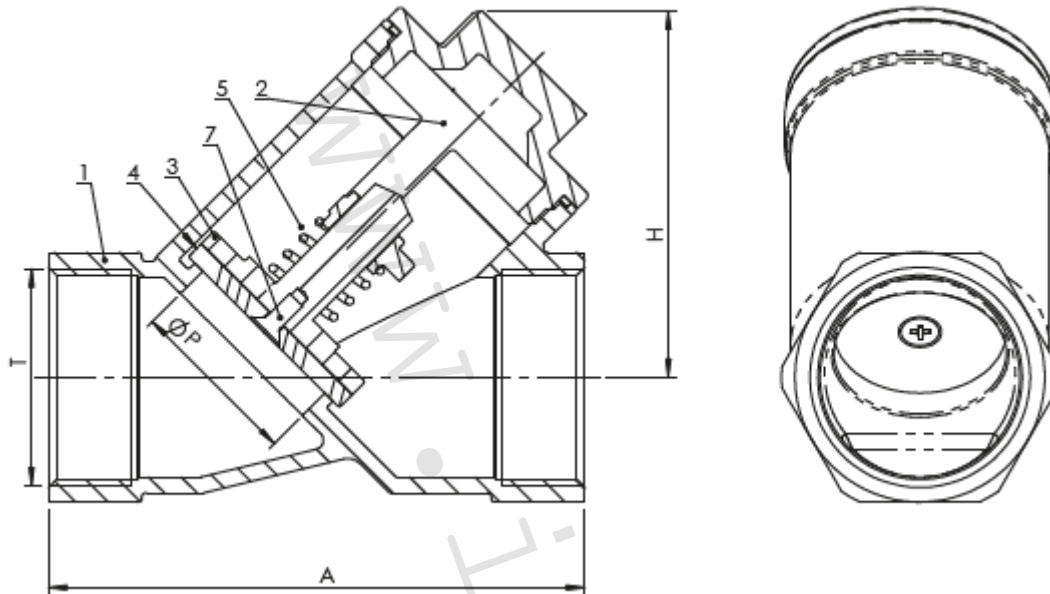
ZPĚTNÁ KLAPKA ZÁVITOVÁ NEREZ – série Y6

BRA.Y6.623

KÓD	TYP	ROZMĚR (mm)	MATERIÁL	TEPLOTA (°C)	MAX. TLAK (bar)
Y6623014	BRA.Y6.623	1/4"; L = 64	Tělo: nerez ocel Těsnění: PTFE	-20 až +180	40
Y6623038	BRA.Y6.623	3/8"; L = 64		-20 až +180	40
Y6623012	BRA.Y6.623	1/2"; L = 64		-20 až +180	40
Y6623034	BRA.Y6.623	3/4"; L = 79		-20 až +180	40
Y6623100	BRA.Y6.623	1"; L = 90		-20 až +180	40
Y6623114	BRA.Y6.623	5/4"; L = 106		-20 až +180	40
Y6623112	BRA.Y6.623	6/4"; L = 119		-20 až +180	40
Y6623200	BRA.Y6.623	2"; L = 240		-20 až +180	40



5) Technický náčrt a rozměry:



ROZMĚRY (mm):

DN		7	10	15	20	25	32	40	50
T	ISO 228/1	1/4"	3/8"	1/2"	3/4"	1"	1 1/4"	1 1/2"	2"
A	Není dle normy	64	64	64	79	90	106	119	240
P		9,5	11,5	15	20	25,2	30	38	47
H		43	43	45	52	68	70	80	98

HMOTNOST (kg):

kg		0,21	0,21	0,22	0,57	0,61	0,89	1,15	1,75
----	--	------	------	------	------	------	------	------	------

MATERIÁLOVÉ SLOŽENÍ:

Poz.	Komponent	Materiál
1	Tělo	Nerez ocel ASTM A351 gr. CF8M
2	Zátka	Nerez ocel ASTM A351 gr. CF8M
3	Uzávěr klapky	Nerez ocel ASTM A351 gr. CF8M
4	Těsnění	PTFE
5	Pružina	Nerez ocel AISI 316
6	Těsnění těla	PTFE
7	Šroub	Nerez ocel AISI 304

6) Technické charakteristiky:

MAXIMÁLNÍ TLAK: 40 bar

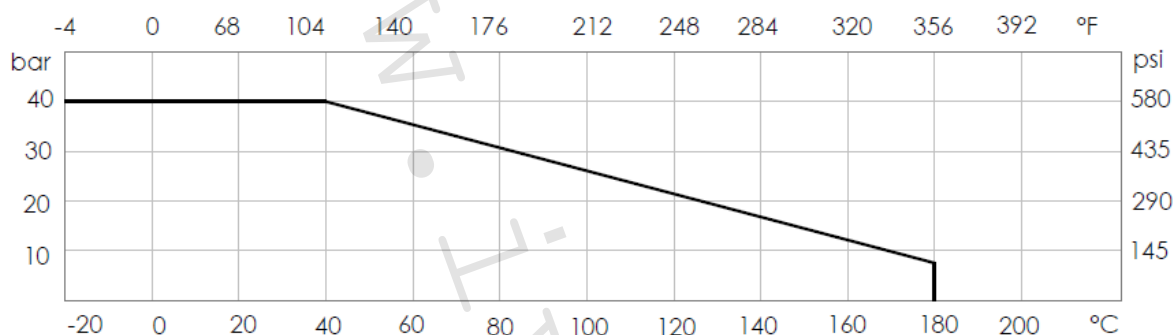
TEPLOTA:

Teplota	Min. °C	Max. °C
	-20	+180

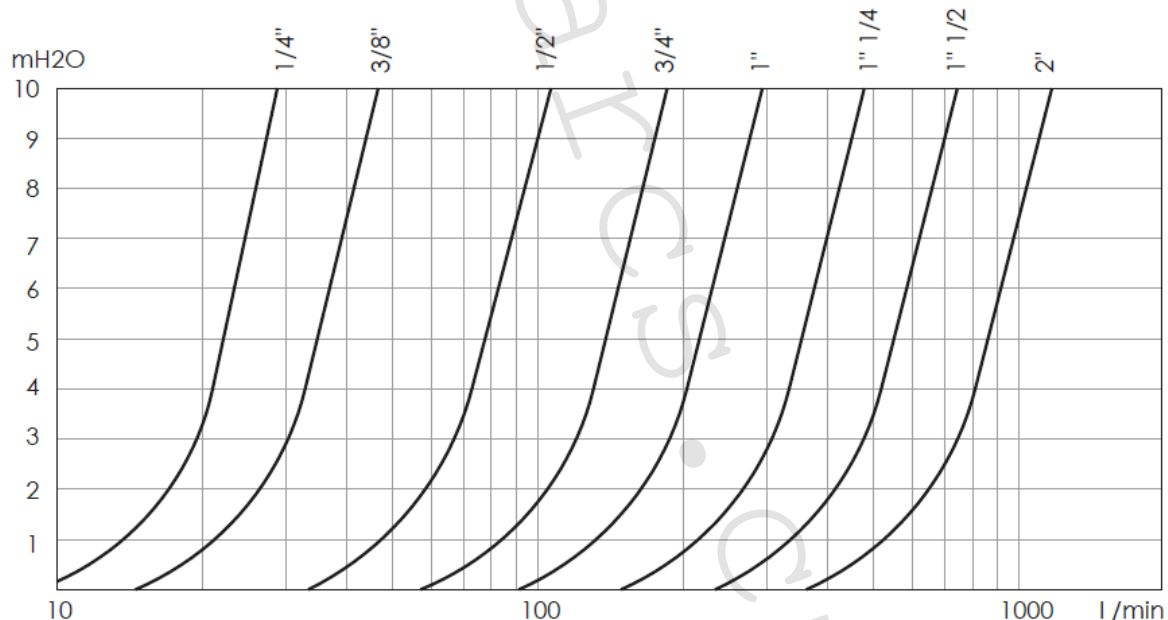
Pozn.: maximální provozní tlak se s rostoucí teplotou snižuje; viz graf vztahu tlaku a teploty níže.

MINIMÁLNÍ TLAK PRO OTEVŘENÍ KLAPKY: 0,15 bar

GRAF ZÁVISLOSTI TLAKU / TEPLoty:



GRAF TLAKOVÝCH ZTRÁT: VODA (1 m² H₂O = 0,098 bar)



TABULKA Kv HODNOT – DN:

DN		1/4"	3/8"	1/2"	3/4"	1"	1 1/4"	1 1/2"	2"
Kv	l/min	30	47	106	188	295	483	754	1180

7) Upozornění:

- Společnost IVAR CS spol. s r.o. si vyhrazuje právo provádět v jakémkoliv momentu a bez předchozího upozornění změny technického nebo obchodního charakteru u výrobků, uvedených v tomto technickém listu.
- Vzhledem k dalšímu vývoji výrobků si vyhrazujeme právo provádět technické změny nebo vylepšení bez oznámení, odchylky mezi vyobrazeními výrobků jsou možné.
- Informace uvedené v tomto technickém sdělení nezbavují uživatele povinnosti dodržovat platné normativy a platné technické předpisy.
- Dokument je chráněn autorským právem. Takto založená práva, zvláště práva překladu, rozhlasového vysílání, reprodukce fotomechanikou, nebo podobnou cestou a uložení v zařízení na zpracování dat zůstávají vyhrazena.
- Za tiskové chyby nebo chybné údaje nepřebíráme žádnou zodpovědnost.

Tento technický list byl zpracován dle originál TL Brandoni verze Y6_07/02/2018.