

**1) Výrobok: ŠRÓBENIE K VENTILOM**
**2) Typ: IVAR.AGE 01  
IVAR.AGE 16  
IVAR.AGE 04**


IVAR.AGE 01



IVAR.AGE 16



IVAR.AGE 04

**3) Charakteristika použitia:**

- Šróbenie k ručným ventilom IVAR.VD a IVAR VS, termostatickým ventilom IVAR.VD, IVAR.VS, IVAR.VCR, IVAR.VCD a IVAR.VCS
- Podľa typu možnosť pripojenia na armatúry s pripojovacím závitom EUROKÓNUS.

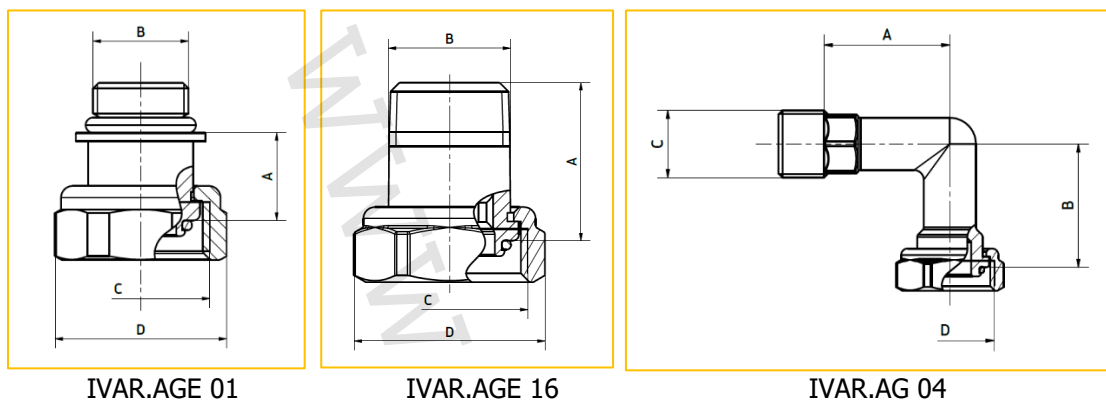
**4) Tabuľka s objednávacími kódmi a základnými údajmi:**

KÓD	TYP	ŠPECIFIKÁCIA
500605N	IVAR.AGE 01	3/4" x 1/2"
501214N	IVAR.AGE 01	5/4" x 1"
506201	IVAR.AGE 16	1/2" x 3/8"
506202	IVAR.AGE 16	3/4" x 1/2"
506203	IVAR.AGE 16	1" x 3/4"
501201	IVAR.AGE 04	1/2"

**5) Technické a prevádzkové parametre:**

Maximálny prevádzkový tlak	PN 10
Maximálna prevádzková teplota	+120 °C
Materiál	telo niklovaná mosadz CW617N podľa UNI EN 12164; tesnenie EPDM

## 6) Technické nákresy s rozmermi a objednávacími kódmi:



Kód	Typ	A (mm)	B	C	D (mm)
500605N	IVAR.AGE 01	15	1/2"	3/4"	30
501214N	IVAR.AGE 01	16	1"	3/4"	46
506201	IVAR.AGE 16	26	3/8"	1/2"	27
506202	IVAR.AGE 16	28	1/2"	3/4"	30
506203	IVAR.AGE 16	32	3/4"	1"	36
501201	IVAR.AGE 04	39	38	1/2"	3/4"

## 7) Poznámka:

- Pred každým sprevádzkovaním vykurovacieho systému, najmä pri kombinácii podlahového a radiátorového vykurovania, dôrazne upozorňujeme na výplach celého systému podľa návodu výrobcu. Odporúčame ošetrovanie vykurovacieho systému prípravkom GEL.LONG LIFE100. Predajca nenesie zodpovednosť za funkčné závady spôsobené nečistotami v systéme.

## 8) Upozornenie:

- Spoločnosť IVAR CS spol. s r.o. si vyhradzuje právo vykonávať v akomkoľvek momente a bez predchádzajúceho upozornenia zmeny technického alebo obchodného charakteru pri výrobkoch uvedených v tomto technickom liste.
- Vzhľadom k ďalšiemu vývoju výrobkov si vyhradzuje právo vykonávať technické zmeny alebo vylepšenia bez oznámenia, odchýlky medzi vyobrazeniami výrobkov sú možné.
- Informácie uvedené v tomto technickom vyhotovení nezavazujú užívateľa povinnosti dodržiavať platné normatívy a platné technické predpisy.
- Dokument je chránený autorským právom. Takto založené práva, obzvlášť práva prekladu, rozhlasového vysielania, reprodukcia fotomechanikou, alebo podobnou cestou a uloženie v zariadení na spracovanie údajov zostávajú vyhradené.
- Za tlačové chyby alebo chybné údaje nepreberáme žiadnu zodpovednosť.