

Prostorový snímač Clima 1 vodičový 55 mm vestavná varianta UP

Digitální prostorový snímač teploty a vlhkosti s komunikací přes 1 vodičový bus v kombinaci s °CALEONbox.



Technické charakteristiky

Napájecí napětí	3,3 VDC ... 5 VDC SELV nebo PELV
Rozsah měření	0 °C ... 60 °C / 0 % ... 100 %
	Přesnost: +/- 1 °C / +/- 6 %
	Rozlišovací schopnost: 0,1 °C / 0,1 %
Stupeň krytí	IP20
Max. délka kabelu	Až 100 m napájených kabelů (doporučuje se třížilové připojení), pomocí stočených párů
Rozměry	80 mm x 80 mm
Provedení krytu	čistě bílý plastový kryt
Způsob instalace	vestavná montážní krabice

Nástěnná



Namontujte snímač do vhodné pozice.

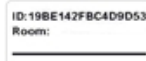
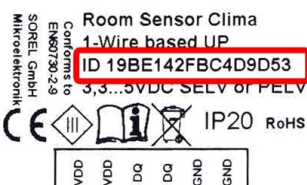


Je nutné dodržet vhodné podmínky okolního prostředí. Nevystavujte jednotku přímému slunečnímu záření, neumísťujte ji do blízkosti zdrojů tepla nebo chladu, jako jsou radiátory nebo okna.

Montáž do plastové montážní krabice

Upevněte základnu pomocí šroubů (3,0 x 16) k vestavné montážní krabici. Otevřete svorkovnici pomocí šroubováku a proveďte elektrické zapojení dle popisu níže.

Typový štítek a samolepka s ID číslem snímače.



Každý snímač je opatřen 16místným ID číslem. Toto ID je potřeba k přiřazení prostorového snímače k prostorovému regulátoru °CALEON. ID najdete uvnitř snímače na typovém štítku a na samolepce dodané společně se snímačem. Pro zjednodušení pozdějšího nastavení systému doporučujeme nalepit tuto samolepku do tabulky v návodu k instalaci a použití zařízení CALEONbox nebo na samolepku se schématem připojení svorkovnice zařízení CALEONbox.

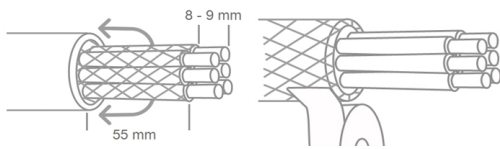
Elektrické připojení

VDD	●	3,3 ... 5 VDC+
VDD	●	
DQ	●	1-Wire Data
DQ	●	
GND	●	GND -
GND	●	

Pro připojení snímače je třeba jeden z připojovacích bodů VDD/DQ/GND. Další tři připojovací svorky slouží pro snadné připojení dalších snímačů.



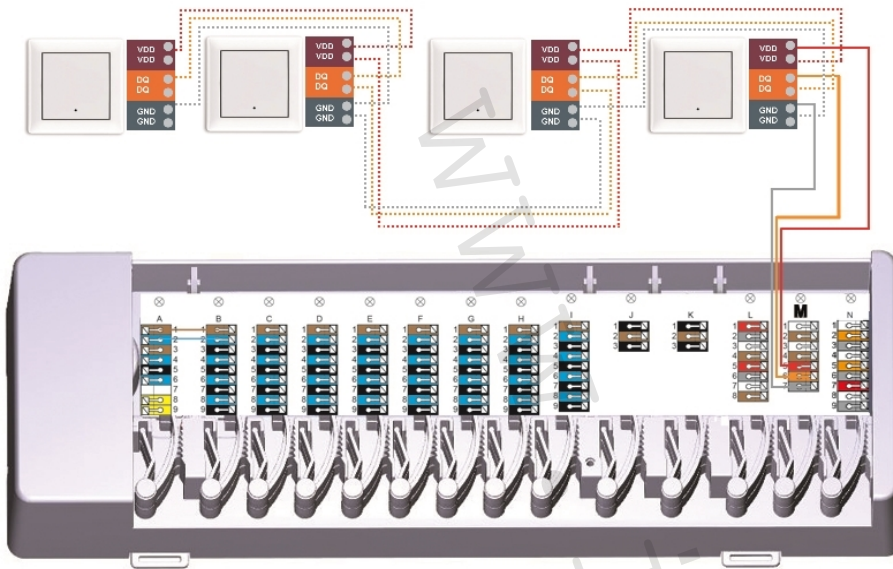
Používá se pouze s velmi nízkým napětím SELV nebo PELV.



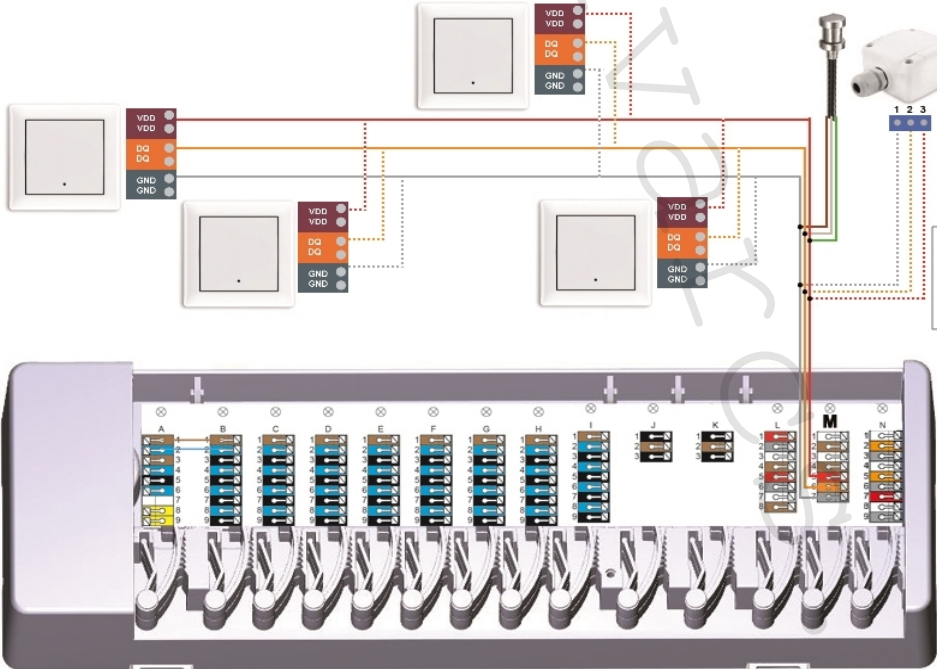
Pokud jsou použity stíněné kabely, kontakt mezi stíněním a PCB může způsobit poškození zařízení a vést k poruchám.

Příklad zapojení 1 vodičových snímačů

Příklad 1: Sériové zapojení. Instalace vede od jednoho snímače k dalšímu.



Příklad 2: Stromové zapojení. Několik větví vede od jednoho hlavního kmene k jednotlivým snímačům.



Větvě musejí být co možná nejkratší.

Vložení krytu



1. Nasadte krycí rámeček do montážního rámečku krabice.
2. Opatrně vložte 55mm krytku do montážního rámečku.
3. Zacvakněte 55mm krytku do montážního rámečku.