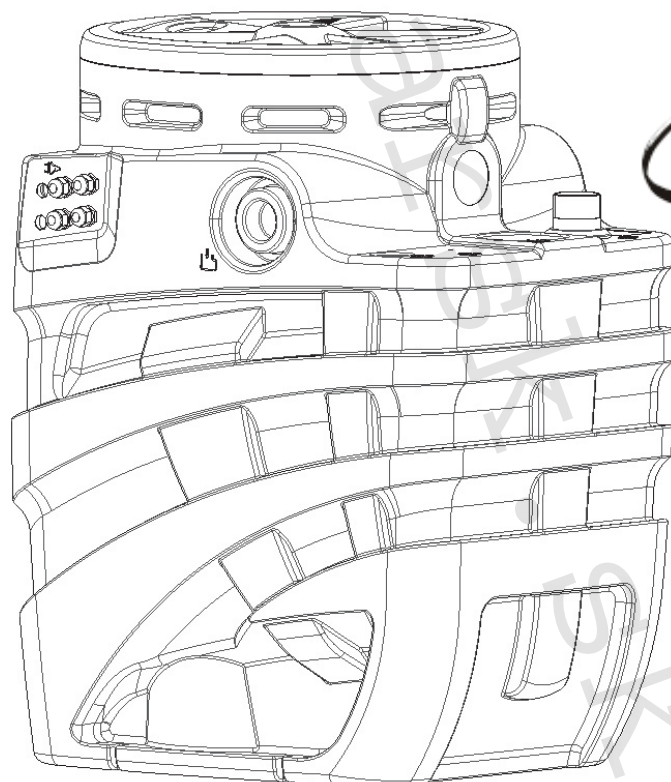


**FEKABOX 200**  
**FEKAFOS 280 / 280 Double**  
**FEKAFOS 550 Double**



**NOVÉ**









EN 12050/1

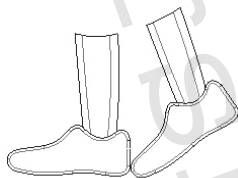


## OBSAH

1. UPOZORNENIE.....	128
2. ZÁRUKA .....	128
3. SPRÁVA ZARIADENIA .....	128
3.1 Skladovanie .....	128
3.2 Doprava.....	128
4. PRÍKLAD INŠTALÁCIE .....	129
4.1 Rozmery a hmotnosti.....	130
5. INŠTALÁCIA NÁDRŽE .....	131
5.1 Umiestnenie nádrže vo vnútri objektu.....	131
5.2 Umiestnenie nádrže mimo objekt .....	131
5.3 Otvor pre zberné a odvetrávacie potrubie .....	132
5.4 Lepenie zberného a odvetrávacieho potrubia .....	132
5.5 Napojenie výtláčného potrubia na kanalizačnú sieť .....	133
5.6 Napojenie odvetrávacieho potrubia .....	133
5.7 Uzatvorenie poklopu .....	133
5.8 Príprava pre núdzový odtok.....	134
5.9 Spätný ventil .....	134
5.10 Šupátkový prepúšťací ventil .....	134
6. INŠTALÁCIA ČERPADLA .....	135
7. ELEKTRICKÉ ZAPOJENIE A RIADENIE PĽAVÁKOV.....	140
7.1 Výber ovládacieho panelu.....	140
7.2 Elektrické zapojenie.....	140
8. PRÍPRAVA PRE ZABEZPEČOVACIE ZARIADENIE PRE FEKAFOS 280 A 280 DOUBLE (PRE FEKABOX 200 DODÁVANÉ JEDINE NA VYŽIADANIE) .....	142
9. PRVÉ SPUSTENIE.....	142
9.1 Prevádzkový prietok.....	143
9.2 Funkcia.....	143
10. ÚDRŽBA .....	143
11. CHYBY A ICH ODSTRÁNENIE.....	144
12. ODSTRÁŇOVANIE .....	144

## 1. UPOZORNENIE

- 1.1  **Pred inštaláciou zariadenia starostlivo preštudujte tento dokument vrátane dokumentu čerpadla a prípadného riadiaceho systému.**  
Je nevyhnutné, aby inštalácia, elektrické a hydraulické pripojenie a uvedenie zariadenia do prevádzky boli vykonané odborníkmi s kvalifikáciou požadovanou predpismi jednotlivých oborov a to za predpokladu dodržania všetkých platných montážnych a bezpečnostných predpisov a noriem pre túto činnosť vrátane inštrukcií v tomto návode.
- 1.2  V opačnom prípade dochádza k zániku práva na záruku výrobku a môže dôjsť nie len k ohrozeniu života a zdravia osôb, ale i k poškodeniu zariadenia a ku škodám na okolí. Kvalifikovanými pracovníkmi sú osoby, ktoré s ohľadom na vlastné vzdelanie, skúsenosti a vykonané školenia zamerané na znalosti súvisiace s normami, predpismi a opatreniami platnými v oblasti prevencie bezpečnosti práce, ako aj prevádzkových podmienky, oprávnil pracovník, ktorý zodpovedá za bezpečnosť prevádzky zariadenia tak, aby tieto osoby vykonávali ktorúkoľvek nutnú činnosť a v rámci nej rozpoznali akékoľvek nebezpečenstvo a predchádzali jeho vzniku. (definícia odborného personálu podľa IEC 364). Prístroj nie je určený osobám (vrátane detí), ktoré majú znížené fyzické, zmyslové alebo mentálne schopnosti alebo majú nedostatočné skúsenosti či znalosti ohľadom prístroja. Výnimkou môžu byť tie prípady, kedy tieto osoby môžu využiť dozor alebo pokyny týkajúce sa používania prístroja prostredníctvom osoby zodpovednej za ich bezpečnosť. Deti musia byť po dohľadom, aby bolo zaručené, že sa s prístrojom nehrajú.
- 1.3  Skontrolujte, že zariadenie nebolo pri doprave alebo skladovaní poškodené; skontrolujte stav a neporušenosť obalu; skontrolujte tesnosť nádrže a funkčnosť komponentov; nepoužívajte diely, ktoré nie sú úplne funkčné.
- 1.4  Nepoužívajte horľavé, vysoko korozívne alebo od ustanovenia normy En 12050-1 odlišujúce sa kvapaliny.
- 1.5  Ak sa inštalácia vykonáva vo vnútornom priestore, je potrebné sa uistiť, že v prípade úniku z nádrže je k dispozícii vhodný odtok.
- 1.6  Pre zabezpečenie správnej inštalácie sa riadte pokynmi uvedenými v nasledujúcich kapitolách 3-4-5. V prípade inštalácie prečerpávajúcich nádrží Fekabox – Fekafos mimo prostredia domácnosti, **je potrebné venovať pozornosť tomu, že maximálne prípustné zaťaženie poklopu je 100kg (viď. Symbol uvedený na viečku).**



## 2. ZÁRUKA

Výrobca nezodpovedá za správnu funkciu zariadenia alebo prípadné škody ním spôsobené, pokiaľ do neho bude neoprávnene zasahované, pokiaľ bude upravované alebo prevádzkované mimo odporúčanej oblasti použitia alebo v rozpore s ďalšími ustanoveniami obsiahnutými v tomto návode

## 3. SPRÁVA ZARIADENIA

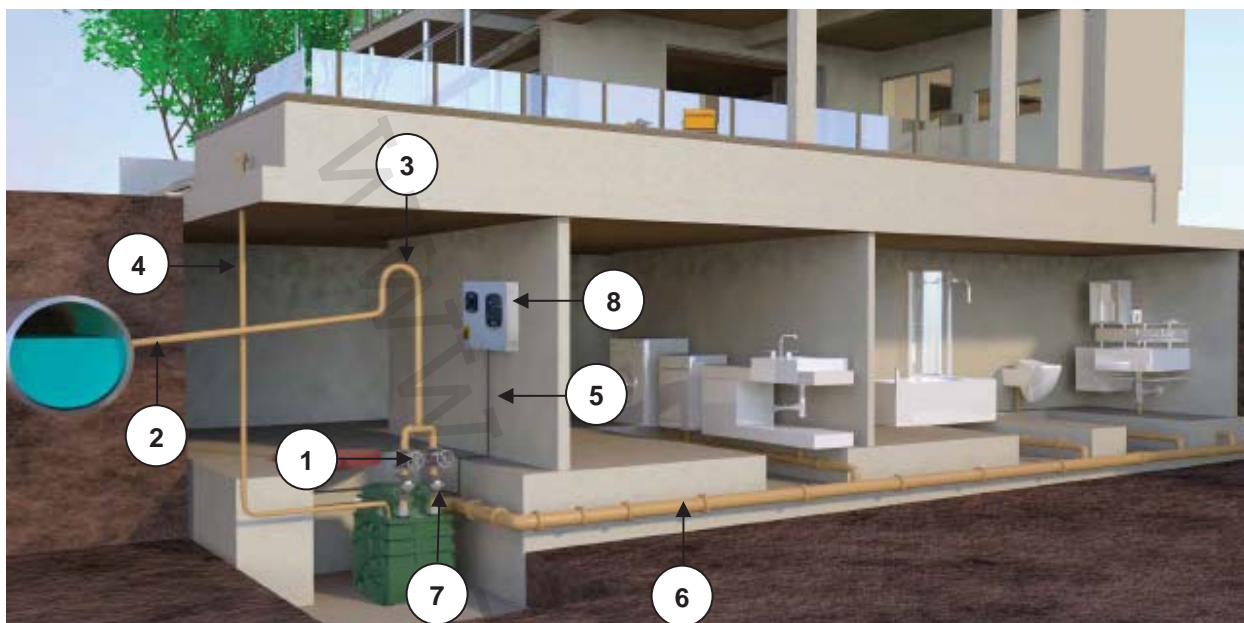
### 3.1 Skladovanie

Všetky výrobky musia byť uložené v krytom, suchom priestore, pokiaľ možno s konštantnou vlhkosťou vzduchu, bez vibrácií a v bezprašnom prostredí. Sú dodávané v originálnom obale, v ktorom čerpadlá zostanú až do doby inštalácie.

### 3.2 Doprava

Nevystavujte výrobky zbytočným nárazom či kolíziám. Pre zdvíhanie a prepravu nádrže používajte zdvíhacie zariadenie a sériovo dodávanú paletu (pokiaľ je súčasťou dodávky).

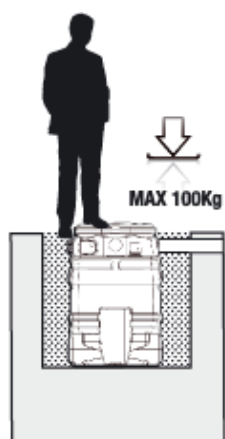
## 4. PRÍKLAD INŠTALÁCIE



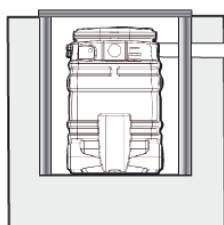
FEKABOX-FEKAFOS sú predmontované systémy pripravené k osadeniu, bez nutnosti riadenia, ideálne k zhromažďovaniu a likvidácii odpadových vôd a domových odpadov zo suterénnych priestorov nachádzajúcich sa pod úrovňou kanalizačnej siete. V súlade s platnými bezpečnostnými normami nemôžu byť systémy FEKABOX-FEKAFOS používané k prečerpávaniu horľavých alebo výbušných kvapalín, ako je benzín, nafta, vykurovacie oleje, rozpúšťadlá, atď.

- 1 - Guľový prepúšťací šúpatkový ventil
- 2 - Výtlačné potrubie
- 3 - Sifón
- 4 - Odvetranie

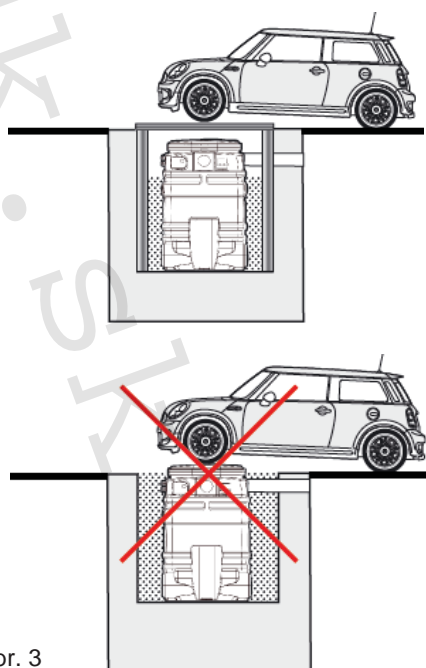
- 5 - Napájací kábel
- 6 - Zberné potrubie
- 7 - Spätná klapka
- 8 - Ovládací panel e-box (jedine pri modeloch Fekafos)



Obr. 1



Obr. 2

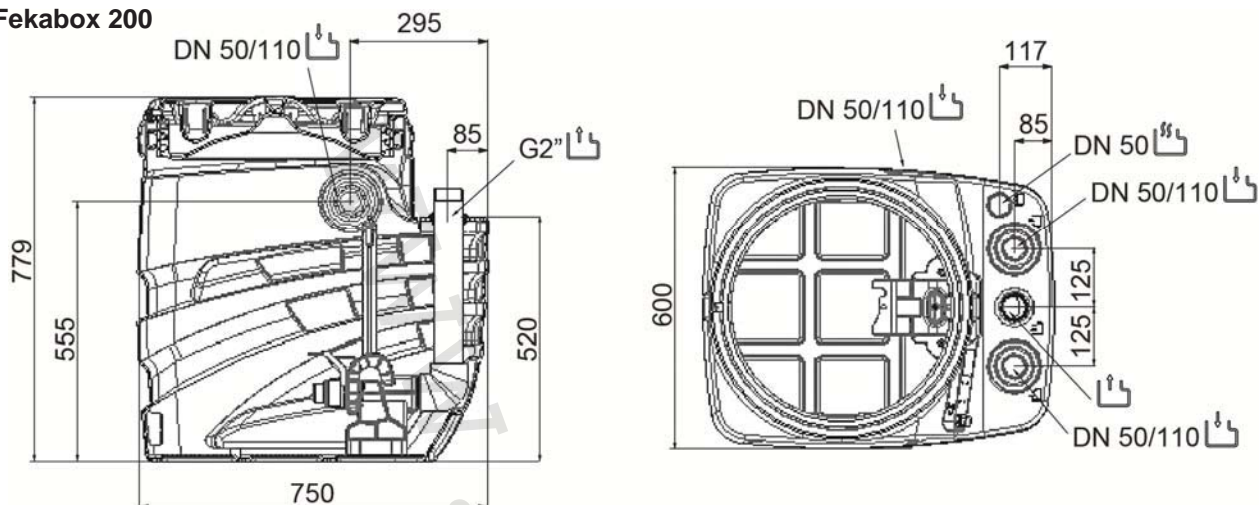


Obr. 3

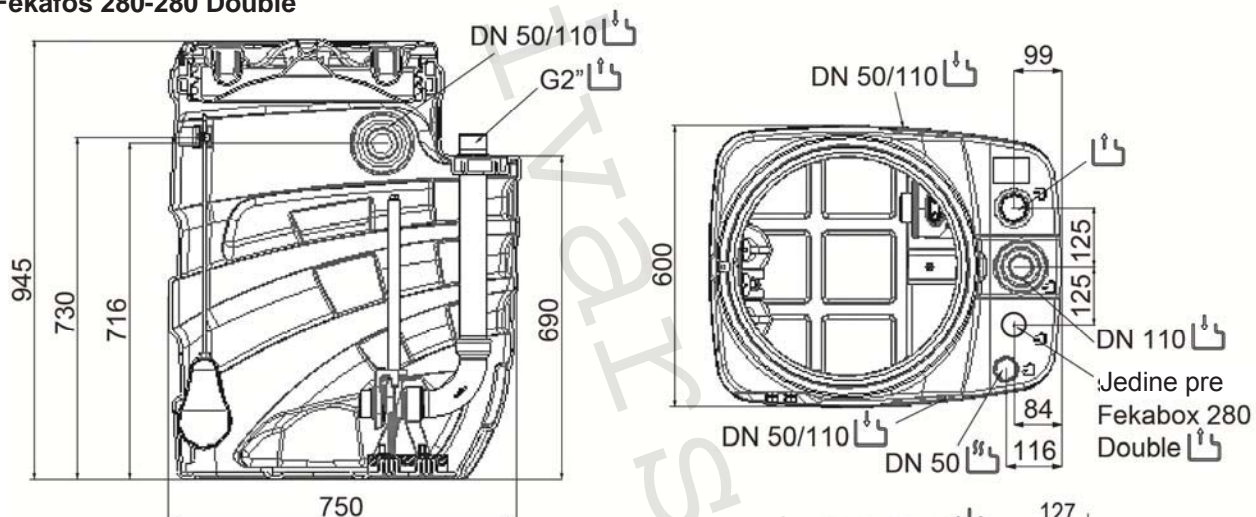
#### 4.1 Rozmery a hmotnosti

Hmotnosť je uvedená na nálepke obalu výrobku. Rozmery dolu sú dané v milimetroch.

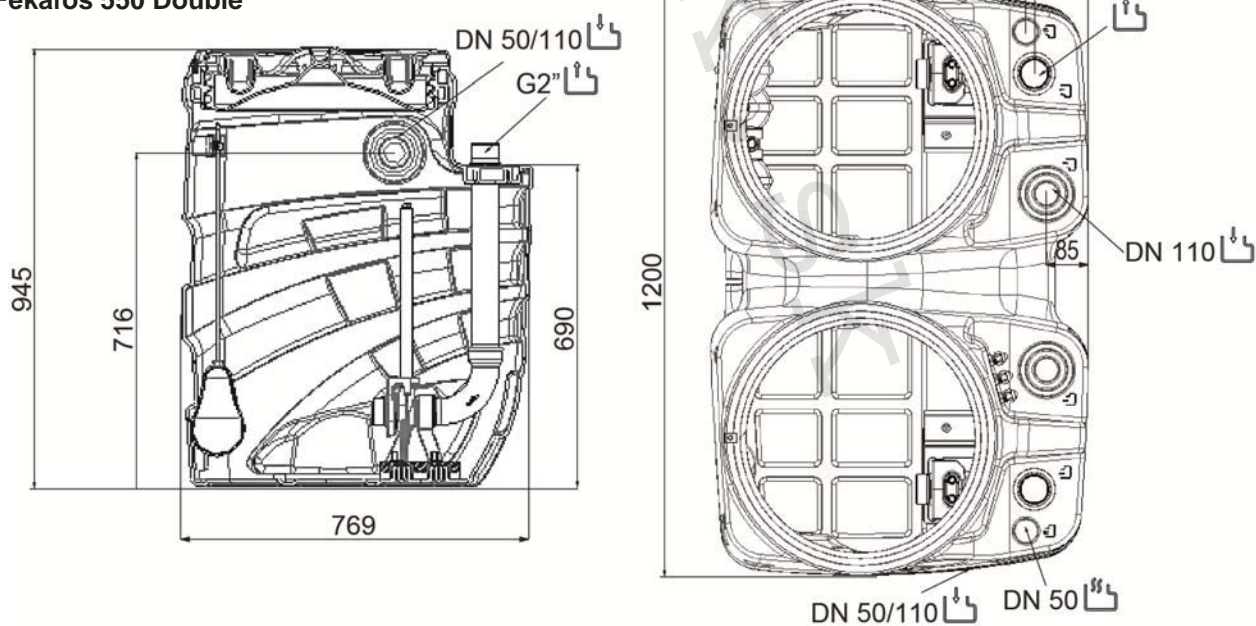
##### Fekabox 200



##### Fekafos 280-280 Double



##### Fekafos 550 Double





**Legenda k symbolom**

	Pripojenie výtlačného potrubia alebo núdzového odtoku		Pripojenie odvetrávacieho potrubia
	Vstup zberného potrubia		Recyklovateľný materiál
	Výstup napájacích káblov a káblov plavákov		

**5. INŠTALÁCIA NÁDRŽE**

Prečerpávacie stanice rady Fekabox-Fekafos majú rôzne možnosti potrubných vtokov a odtokov. Podľa spôsobu inštalácie a platných miestnych noriem môže byť nutné zaistiť sifón, spätný ventil pri napájacom potrubí na verejnú/súkromnú kanalizačnú sieť alebo pri ďalších potrubných vedeniach. Riadte sa vždy platnými miestnymi alebo národnými predpismi, zákonmi a normami. V každom prípade sa odporúča inštalovať pred a za stanicou spätné a prepúšťacie ventily. V kapitole č.4 je uvedený príklad inštalácie.



Potrubné vedenie musí byť inštalované tak, aby nedochádzalo k jeho namáhaniu. Potrubné vedenie nesmie spôsobovať namáhanie stanice. Skontrolujte, či je elektročerpadlo k potrubiu správne pripevnené a či sú všetky rozvody utiahnuté a utesnené. Kde je to nevyhnutné, zaistíte vhodné prostriedky k odstráneniu prenosu vibrácií a k ochrane potrubia pri vzniku ľadu.

**5.1 Umiestnenie nádrže vo vnútri objektu**

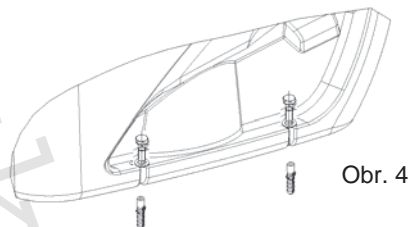
Nádrž musí byť postavená voľne na podlahe, pod zemou alebo vo vstavanej šachte, Obr.2, Obr.3  
**V každom prípade musí byť podklad, na ktorý sa nádrž postaví, dostatočne nosný a dokonale vodorovný. Musí byť zaistené, že celé dno nádrže bude v kontakte s podkladom.**



Pri FEKABOX 200, FEKABOX 280 a FEKAFOS 550 Double je poklop nádrže priechodný (**max. hmotnosť 100kg, vid' obr. 1**). Pri vnútorných inštaláciách (garáž, suterén, technická miestnosť) musí byť nádrž upevnená k podlahe príslušnými otvormi, ako je znázornené na obrázku 4, aby sa zabránilo prípadným rotáciám.

**NÁDRŽ PRED POUŽITÍM UPEVNITE K PODLAHE**

Použite šraubky M8 so šesťhrannou hlavou a zodpovedajúcou hmoždinkou, špeciálne podložky pre mäkké materiály podľa ISO 7093



Ponechajte okolo a nad stanicou aspoň 60 cm voľného priestoru kvôli inštalácii a údržbe.

**5.2 Umiestnenie nádrže mimo objekt**

V prípade, že nádrž nebude osadená v teréne sa odporúča také umiestnenie, aby nebola vystavená priamym zdrojom tepla ako je napríklad slnečné žiarenie v letnom období, pretože poškodzuje samotnú nádrž a jej tesnenie.



Neumiestňujte prečerpávaciu stanicu priamo na zem. Zvolený terén nesmie vykazovať spodnú vodu a nemôže byť ohrozený záplavami. Stanicu zodpovedajúcim spôsobom zaistíte, aby ste zabránili jej rotácii a plávaniu. Môžete použiť otvory nachádzajúce sa v podstavci nádrže. Musí byť pripravená horizontálna základňa schopná odolať hmotnosti stanice počas prevádzky. Podľa charakteru terénu môže byť nevyhnutná výstavba stien z tehál, prefabrikátov alebo betónu. Priestor medzi šachtou a stanicou vyplňte pieskom, ktorý zodpovedajúcim spôsobom zhutnite. Chráňte stanicu vhodným spôsobom pred mrazom. Neprechádzajte poklopom motorovými vozidlami (vid' obr. 3). Fekabox/Fekafos : v prípade osadenia v teréne je schopná nádrž odolať priechodnému zaťaženiu 100kg.



Šachtu môžete uzavrieť viečkom (poklopom) alebo iným spôsobom, aby ste uľahčili následnú údržbu. Zabezpečte vhodné označenie, ktoré upozorní na prítomnosť stanice, aby sa zabránilo možným škodám z dôvodu chýbajúcej signalizácie. Zaisťte dostatočný priestor okolo a zhora prečerpávajúcej stanice pre inštaláciu a údržbu.



Prípadný držiak kondenzátoru alebo elektrický rozvádzač uložte na miesto chránené pred nepriaznivým počasím.

Po dokončení rozvodov vody a elektriny sa okolo nádrže odporúča umiestniť čistý piesok, aby sa zamedzilo prípadným posuvom spôsobených zariadením alebo okolitým terénom.

### 5.3 Otvor pre zberné a odvetrávacie potrubie

Zvoľte už pripravený vstup pre privodné potrubie, aby privádzaná kvapalina neohrozovala chod plaváku (ako pri čerpadle, tak pri nádrži, ak je súčasťou zariadenia). Nádrže Fekabox-Fekafos sú vybavené niekoľkými vstupmi, ktoré sú všetky označené symbolom.



Vyvrátajte v nádrži otvor v určených miestach označených vyššie uvedenými symbolmi. K vrtaniu použite tanierovú frézu zodpovedajúcu rozmeru v závislosti od priemeru vstupného potrubia, ako je znázornené na obrázku 5 (ilustračné vyobrazenie)



Obr. 5

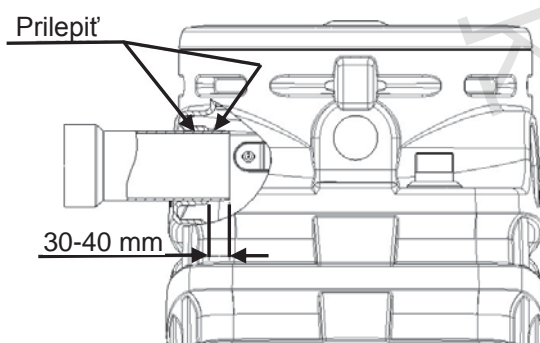
Model nádrže	Priemer vstupu	Priemer odvetrávania	Priemer núdzovej výpuste
Fekabox 200	DN50	DN50	DN 40
	DN110	-	
Fekafos 280	DN50	DN50	
	DN110	-	
Fekafos 550 Double	DN50	DN50	
	DN110	-	

### 5.4 Lepenie zberného a odvetrávacieho potrubia

Pred lepením je potrebné, aby bolo potrubie z PVC zbavené otrasov a očistené vhodným rozpúšťadlom v celej k aplikácii lepidla určenej ploche, ktorá príde do kontaktu s nádržou. Aby spoj tesnil, musí byť lepidlo nanosené aspoň jedenkrát po celom obvode, ktorý je práve zbavený otrasov.



**Pozor:** k lepeniu materiálov z PVC s PE (ako napr.: Simson ISR 70-03), používajte vhodné lepidlá. Skontrolujte mimo iné i dobu schnutia uvedenú v pokynoch k použitiu daného lepidla. Pre odtokové potrubie 2"PP (Fekabox 200) použite nylónovú viacvláknovú tesniacu šnúru Loctite 55, vytvrdzujúci gél Loctite 5331 alebo teflón. Na ocelovú trubku znb 2" (Fekabox 200, Fekafos 280, Fekafos 280 Double, Fekafos 550 Double) a ďalšie privodné spoje použite najvhodnejšie lepidlo podľa predpisov na miestnom trhu.




### 5.5 Napojenie výtlačného potrubia na kanalizačnú sieť

Nádrže Fekabox 200, Fekafos 280 a Fekafos 550 sú opatrené výstupom 2" GAS. Aby bolo zaistené dokonalé utesnenie, odporúča sa použiť teflón či prípadné lepidlá podľa toho, či sa lepí plast (PP alebo PVC) alebo kov.

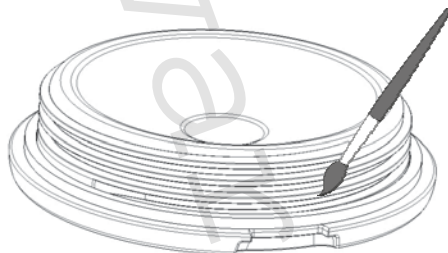
### 5.6 Napojenie odvetrávacieho potrubia

Nezabudnite zaistiť potrubie, aby sa zabránilo vzniku horľavých, výbušných či toxických zmesí.

Vyhľadajte pri stanici uloženie odvetrávacieho potrubia, označené symbolom . Potrubné vedenie otvorte tak, ako je uvedené v bode 5.3 a napojte odvetrávacie potrubie tak, aby mohol byť zo stanice odvedený prípadný kondenzát. Skontrolujte, či je spoj utesnený. Rôzne národné normy môžu vyžadovať odlišné pomery medzi priermi výpustného a odvetrávacieho potrubia. Uistite sa, že potrubie ústi do okolitého otvoreného priestoru (napríklad nad hrebeň strechy, ak je stanica inštalovaná vo vnútri objektu) a že vypúšťané plyny nemôžu vniknúť do iných objektov, ako do budov, izieb a podobne. Vyhnite sa pri odvetrávacom potrubí vodorovným úsekom.

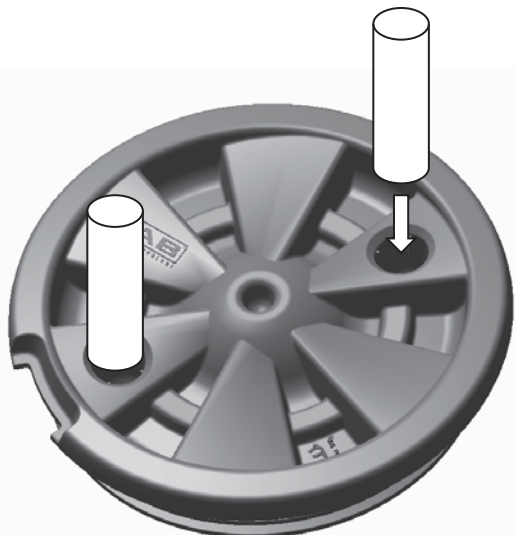
### 5.7 Uzavretie poklopu

Pred našraubovaním poklopu na nádrž sa uistite, či jeho tesnenie nie je skrútené a či dobre prilieha k dosadaj ploche. Nádrž je expedovaná s už osadeným tesnením pod viečkom. Skontrolujte, aby sa tesnenie počas zašraubovania nezošmyklo do závitov. V prípade inštalácie vo vnútri objektu musí byť viečko zašraubované až na doraz, dokiaľ sa dosadacia plocha so závitom neobjaví vo vnútri otvoru vyznačenom na obrázku, aby bola zabezpečená vodotesnosť a plynotesnosť stanice. Než uzavriete viečko nádrže, potriete závit a O-kružok saponátovým roztokom alebo mazivom na plastové potrubie/spájacie prvky.

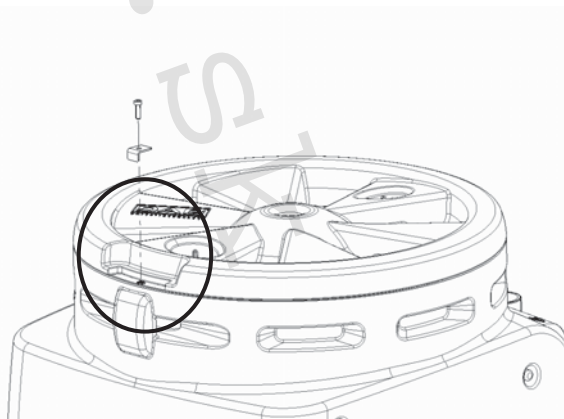


**Aby sa zabránilo neoprávnenému otvoreniu poklopu, odporúča sa poklop upevniť k stanici pomocou šraubu a kovovej svorky, ktoré sú dodávané so zariadením (viď obr. 6B).**

Šraub musí prejsť otvorom nachádzajúcim sa na vonkajšom okraji viečka a musí sa našraubovať do dosadacej plochy v nádrži. Na viečku sa nachádzajú dva valcovité otvory, ktoré môžu byť použité pre uľahčenie uzatvárania viečka pomocou vhodných prípravkov slúžiacich ako páky (viď obr. 6A).



Obr. 6A




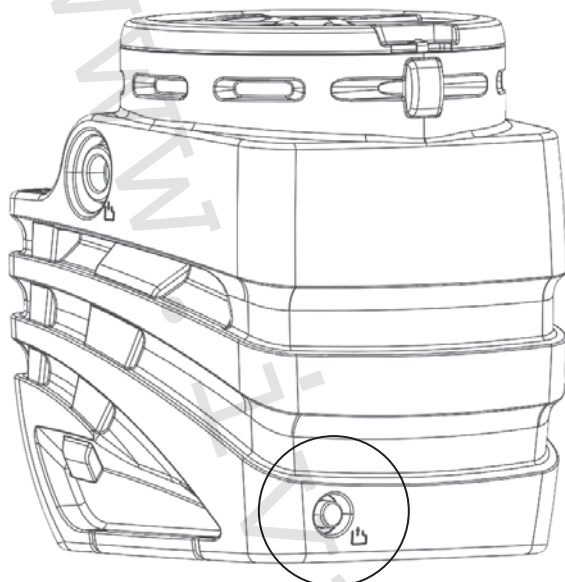
Obr. 6B



### 5.8 Príprava pre núdzový odtok

Na zadnej strane, pri podstavci stanice, sa nachádza vstup pre pripojenie systému núdzového odtoku, ktorý je

označený symbolom . Vstup môžete využiť k zapojeniu druhého čerpadla (napríklad ručného membránového čerpadla), ktorého výpustné potrubie musí byť nezávislé na výpustnom potrubí vnútorného elektročerpadla stanice. Vyhľadajte pri päte stanice vstup, otvorte ho a pripojte núdzové odtokové potrubie. Skontrolujte, či spoj tesní.



### 5.9 Spätný ventil

Osadte napájacie potrubie na verejnú/súkromnú kanalizačnú sieť spätným ventilom. Zabráňte tak spätnému vtoku kvapaliny. Umiestnite ventil vo vzdialenosti aspoň 1 meter od prečerpávacej stanice, aby ste umožnili prúdu kvapaliny, vyvolaného čerpadlom, otvoriť uzáver ventilu (pokiaľ nie je výrobcom uvedené inak.) Riadte sa vždy platnými miestnymi alebo národnými nariadeniami, zákonmi a normami.

### 5.10 Šúpatkový prepúšťací ventil

Osadte ako prírodné, tak výtlačné potrubie prepúšťacím ventilom (napojenie na verejnú/súkromnú kanalizačnú sieť). Takto môže byť vykonaná údržba bez nutnosti vyprázdniť celé zariadenie. Môžu byť použité šúpatkové alebo guľové ventily. Prepúšťacie ventily sú dodávané ako sada príslušenstva.



Vid' príklad inštalácie kapitola 4.

## 6. INŠTALÁCIA ČERPADLA

Nie je možné aplikovať pri modeloch Fekabox 200-Fekafos 280-Fekafos 550, pretože montujú čerpadlo už dovnútra.

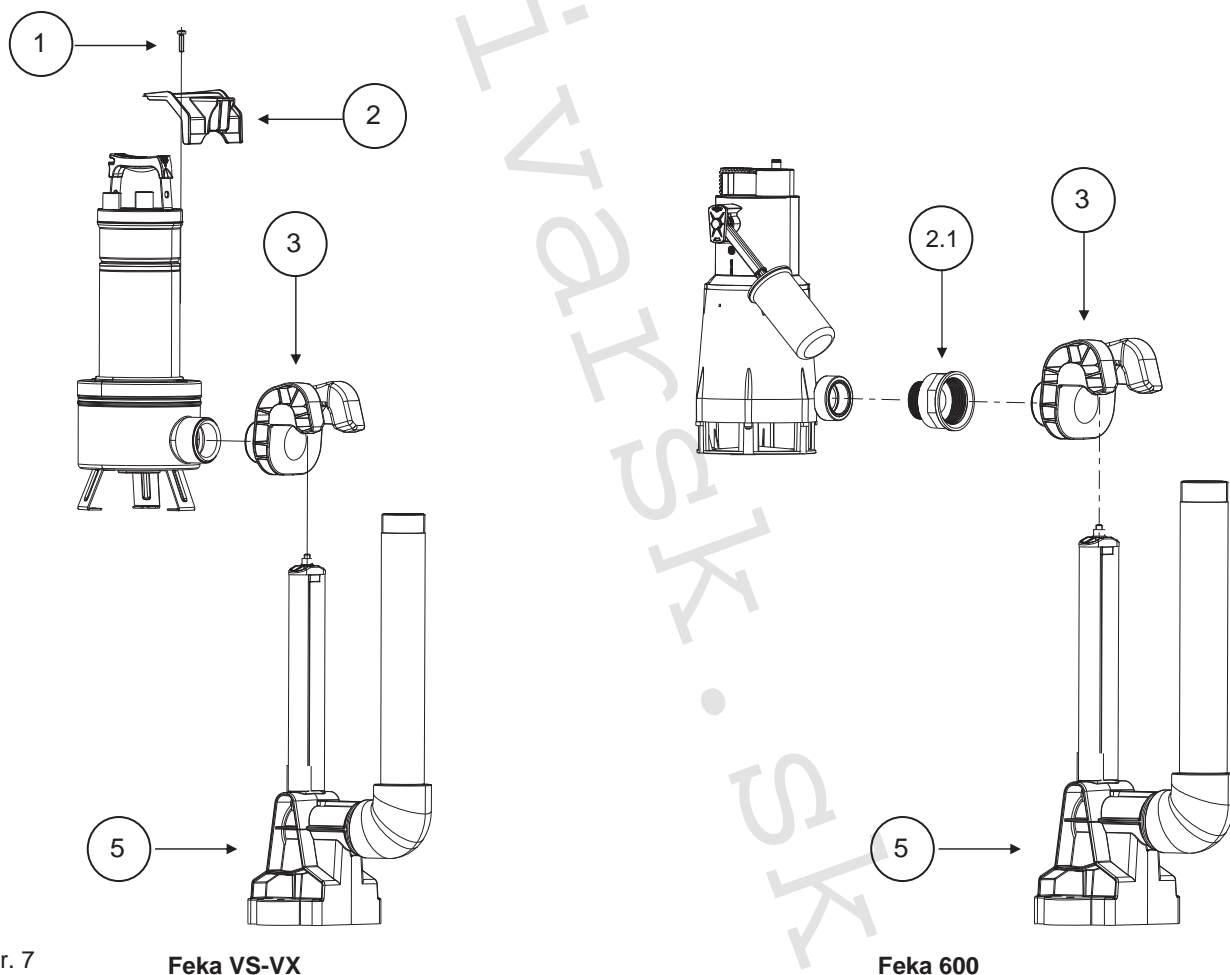


Zvoľte také čerpadlo, ktoré dopraví kvapalinu inštalovaným výtlačným potrubím s použitými armatúrami na potrebnú vzdialenosť a výšku pri požadovanom prietoku.

**Fekabox 200/:** Details vid' schéma na str. 121

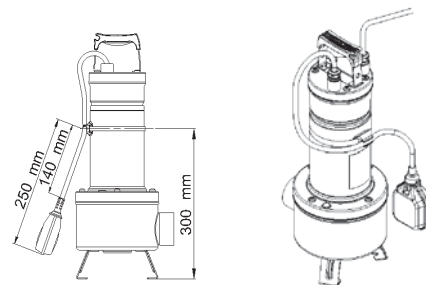
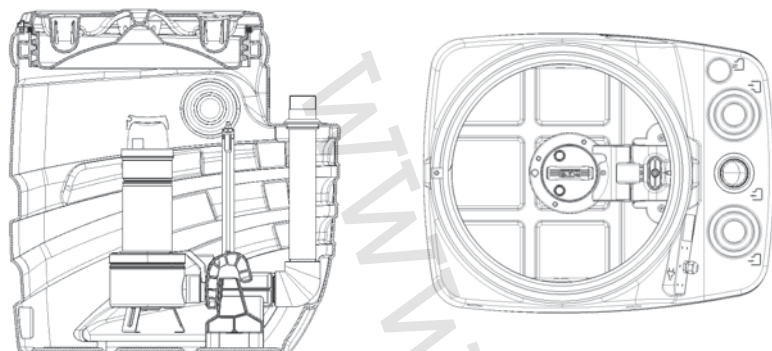
Rada Fekabox je vybavená spúšťacím zariadením z polypropylénu o 2" a 1"1/4 s antirotačnou konzolou a je teda pripravená k osadeniu jedným jednofázovým automatickým čerpadlom s plavákom  $\leq 20\text{kg}$ .

- Demontujte viečko nádrže
- Vyjmite podperu (3) z uloženej pätky (5)
- Pri FEKA 600: našraubujte špeciálne šróbenie 2"F-1"1/4 M (2.1) na zdvíhaciu podperu (3) čerpadla (vid' obr. 7)
- Pri FEKA VS-VX
  - našraubujte sane (3) na teleso čerpadla (vid' obr.7)
  - vyjmite šraub (1) z telesa čerpadla
  - Skompletizujte antirotačnú konzolu (2) na suporte a potom znovu našraubujte šraub (1)
  - Skontrolujte, či je dĺžka plaváku 250 mm (vid' str.121 obr. 8A)
- Uložte znovu celok sane/čerpadlo na pätku (5) ktorá je už upevnená vo vnútri nádrže.



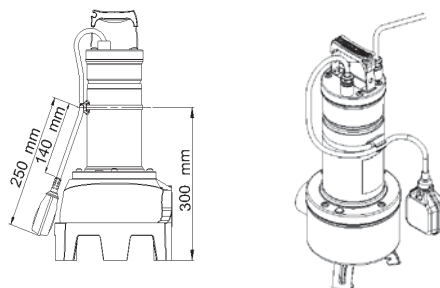
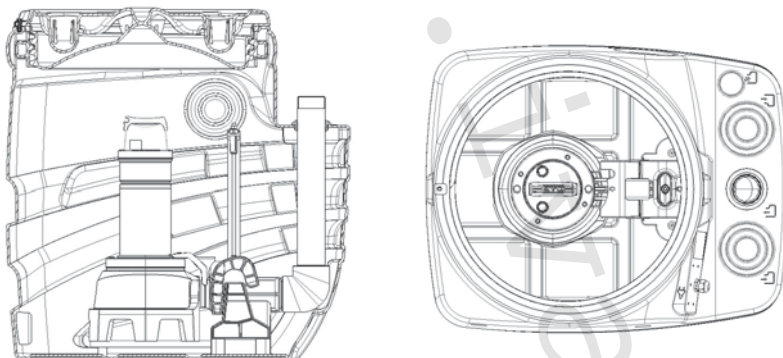
## FEKABOX 200 I

## FEKA VS



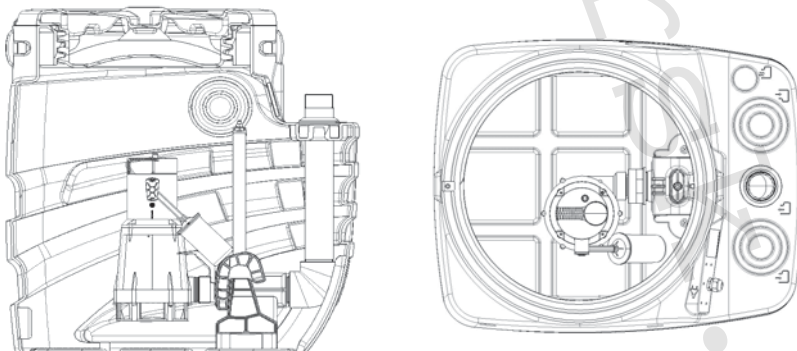
Obr. 8A

## FEKA VX



Obr. 8B

## FEKA 600



Obr. 8

## PRÍPRAVA PRE NASLEDUJÚCE ČERPADLÁ

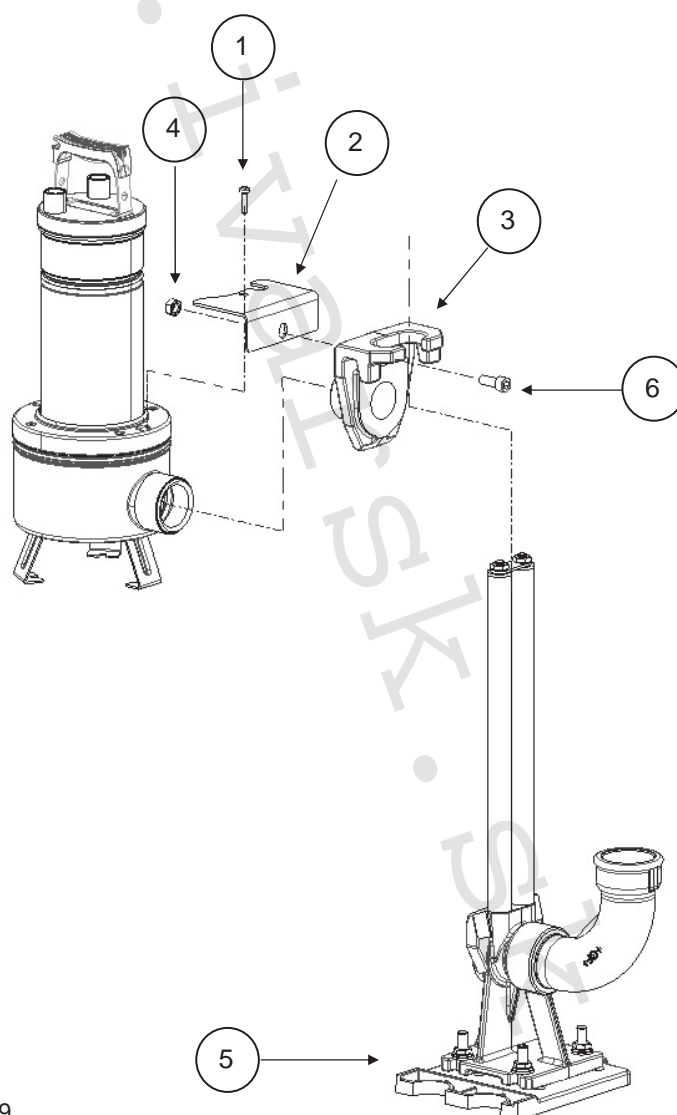
<b>FEKABOX 200</b>	FEKA 600 MA
	FEKA VS-VX 550 MA
	FEKA VS-VX 750 MA
	FEKA VS-VX 1000 MA
	FEKA VS-VX 1200 MA

**Fekafos 280 - Fekafos 280 Double - Fekafos 550 Double:**

Zostavenie a popis dielov: viď vyobrazenie na str. 124-125

Rada Fekafos je vybavená spúšťacím zariadením z liatiny a teda je pripravená k použitiu jedného alebo dvoch jednofázových neautomatických čerpadiel (modely Double) alebo trojfázových bez plaváku, ktoré musia byť inštalované spoločne s ovládacím panelom.

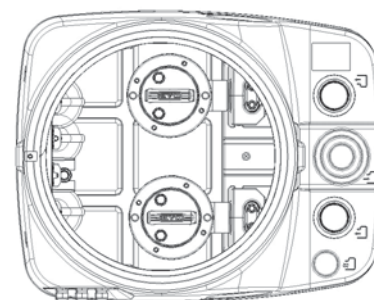
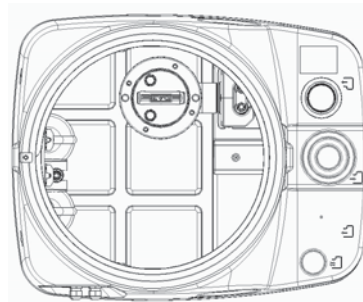
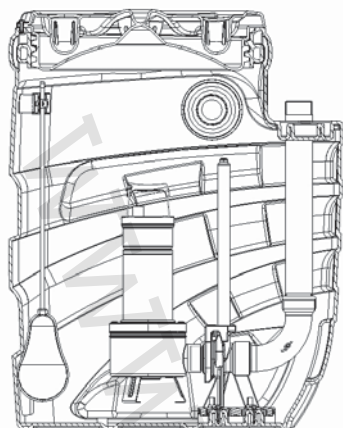
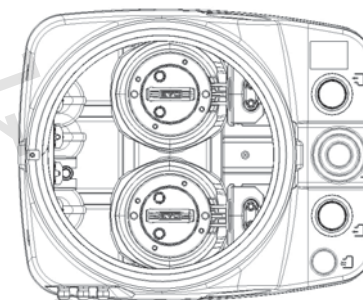
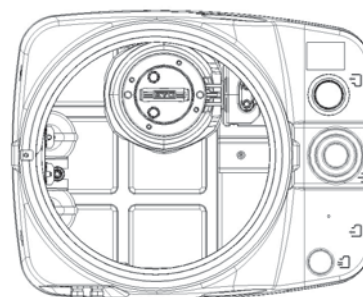
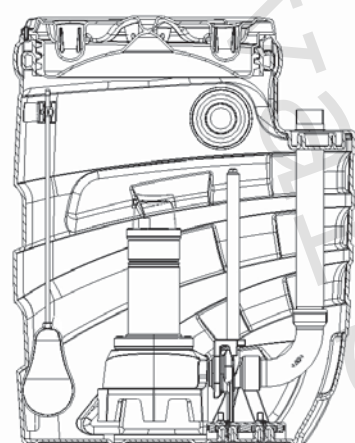
- A. Demontujte viečko nádrže
- B. FEKA VS-VX: Skontrolujte, či je dĺžka plaváku čerpadla 250 mm (viď str. 121 Obr.8A)
  - z príruby motoru vymontujte šraub (1) nad výtláčnym hrdlom.
  - zaistovaciú konzolu (2) pri-šraubujte vyňatým šraubom(1) na príruby motoru čerpadla.
  - vyjmite z nádrže pohyblivý diel (5) – kulisu zdvíhacieho zariadenia a namontujte ho na výtláčné hrdlo čerpadla. Šraubom (6) a maticou (4) zaistíte čerpadlo vo vzpriamenej polohe. Viď vyobrazenie na str.9.
- C. GRINDER 1400-1800 Vyjmite z nádrže pohyblivý diel (5)- kulisu zdvíhacieho zariadenia a namontujte ho na výtláčné hrdlo čerpadla: šraubom (6) M10X25.
- D. OSTATNÉ ČERPADLÁ (zoznam v tabuľke na strane 124-125) Vyjmite sane z pätky spojenia (5) a pripojte ich na výtláčné hrdlo pomocou príruby so šraubením dodávaným spolu so zariadením.
- E. Kulisu s čerpadlom nasuňte na pätný diel (5).



Feka VS-VX

Obr. 9

## FEKAFOS 280 I

FEKAFOS 280 / 280 DOUBLE  
FEKA VSFEKAFOS 280 / 280 DOUBLE  
FEKA VX

## PRÍPRAVA PRE NASLEDUJÚCE TYPY ČERPADIEL

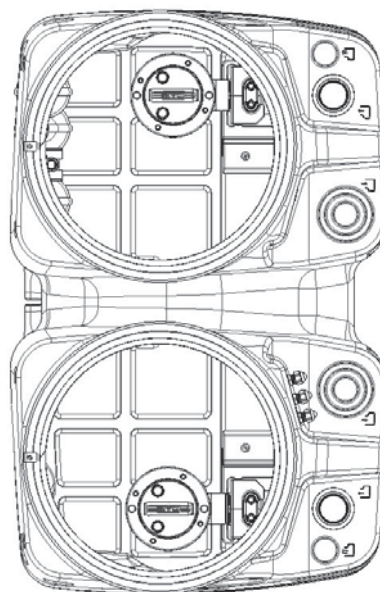
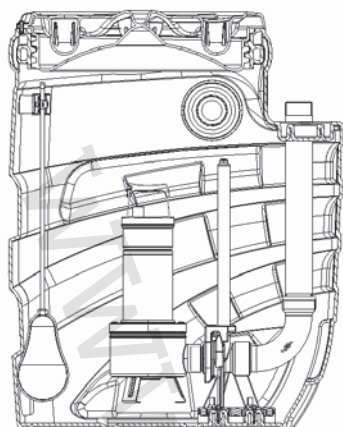
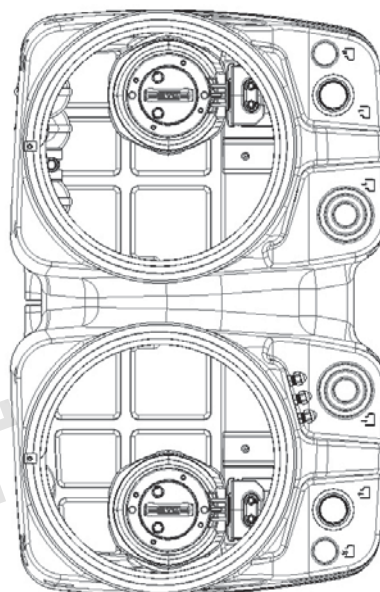
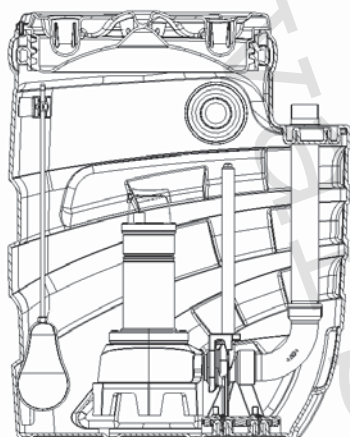
<b>FEKAFOS 280</b>	FEKA VS - VX 550 MNA-TNA
	FEKA VS - VX 750 MNA-TNA
	FEKA VS - VX 1000 MNA-TNA
	FEKA VS - VX 1200 MNA-TNA
	FEKA-GRINDER 1400 M
	FEKA-GRINDER 1800 T
	GRINDER 1000-1200-1600 MNA-TNA
	FEKA 2015.2 MNA-TNA – 2025.2 – 2030.2 TNA

## PRÍPRAVA PRE NASLEDUJÚCE TYPY ČERPADIEL

<b>FEKAFOS 280 DOUBLE</b>	FEKA VS - VX 550 MNA-TNA
	FEKA VS - VX 750 MNA-TNA
	FEKA VS - VX 1000 MNA-TNA
	FEKA VS - VX 1200 MNA-TNA
	FEKA-GRINDER 1400 M
	FEKA-GRINDER 1800 T
	GRINDER 1000-1200-1600 MNA- TNA
	FEKA 2015.2 MNA-TNA – 2025.2 – 2030.2 TNA



## FEKAFOS 550 Double I

FEKAFOS 550 DOUBLE  
FEKA VSFEKAFOS 550 DOUBLE  
FEKA VX

## ELEKTRICKÉ ZAPOJENIE A RIADENIE PLAVÁKOV

<b>FEKAFOS 550 DOUBLE</b>	FEKA VS - VX 550 MNA-TNA
	FEKA VS - VX 750 MNA-TNA
	FEKA VS - VX 1000 MNA-TNA
	FEKA VS - VX 1200 MNA-TNA
	FEKA-GRINDER 1400 M
	FEKA-GRINDER 1800 T
	GRINDER 1000-1200-1600 MNA-TNA
	FEKA 2015.2 MNA-TNA – 2025.2 – 2030.2 TNA

## 7. ELEKTRICKÉ ZAPOJENIE A REGULÁCIA PLAVÁKOV

### 7.1 Výber ovládacieho panelu

Následne sú uvedené pokyny pre výber ovládacieho panelu jedine pre modely Fekafos 280 a 280 Double, Fekafos 550 Double, pretože pri modeloch Fekabox je čerpadlo automatické. Stanica musí byť vhodným spôsobom chránená proti prepätiu a skratu.



Skontrolujte, či sú v súlade parametre elektrického zariadenia panelu a elektrického čerpadla. Nevhodná kombinácia môže spôsobovať problémy a nemusí byť garantovaná ochrana elektromotoru.



Riadte sa vždy návodom k elektrickému čerpadlu a pokynmi dodávanými k elektrickému rozvádzaču.



Elektrické zapojenie musí byť vykonané podľa platných miestnych bezpečnostných noriem a výhradne kvalifikovaným personálom.

#### Uvedenie do prevádzky



Pred uvedením do prevádzky si prečítajte tento návod na obsluhu, návod k elektrickému čerpadlu a elektrickému rozvádzaču. Návody starostlivo uložte.



Uvedenie do prevádzky môže vykonávať výhradne odborný a kvalifikovaný personál, pričom musí dodržiavať platné normy.


Riadte sa vždy platnými miestnymi alebo národnými predpismi, zákonmi a normami. Odporúčame, aby ste sa pre uvedenie zariadenia do prevádzky obrátili na servisné stredisko firmy Dab.

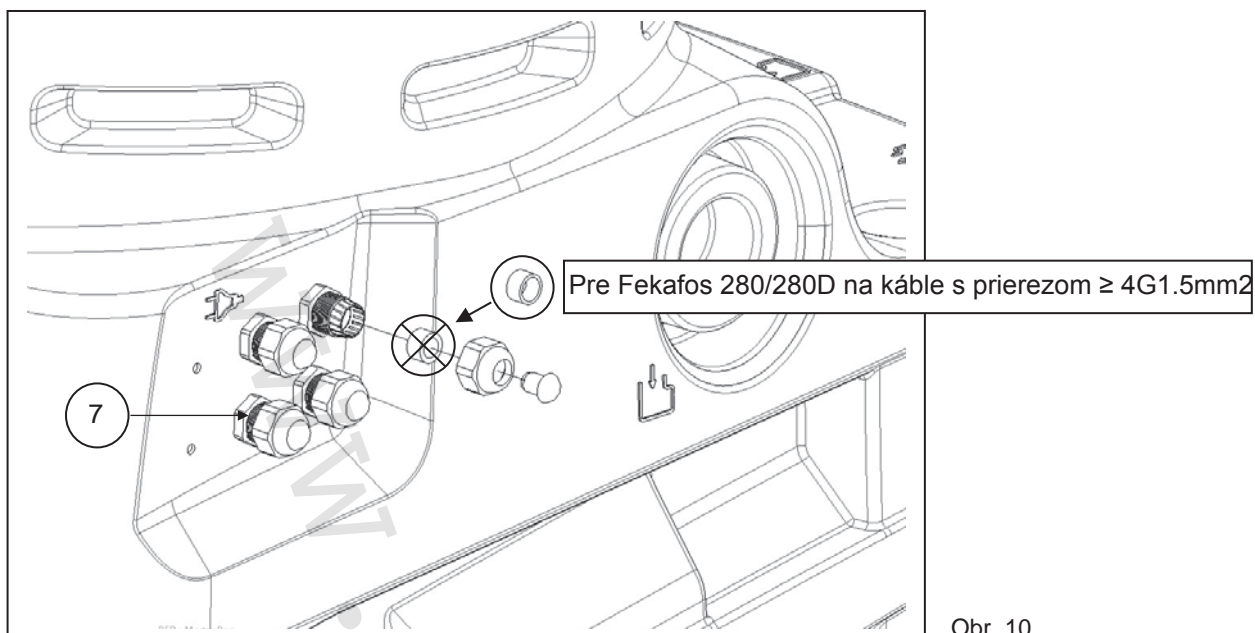
Pri zapojení systému sa odporúča používať výhradne výrobcom určené rozvádzače (ED, E-BOX), ktoré sú dodávané vrátane detailných pokynov pre elektrické zapojenie a použitie.

### 7.2 Elektrické zapojenie

Čerpadlá sú vybavené káblom opatreným uzemnením; uistite sa, že uzemňovací systém je účinný. Pred zapojením systému k sieti sa uistite, že hodnota napätia v sieti zodpovedá hodnote uvedenej na výrobnom štítku vlastného čerpadla a či je možné vykonať uzemnenie účinným spôsobom. Odporúčame umiestniť štítok s údajmi čerpadla (dodaný v obale okrem štítku už aplikovaného na čerpadle výrobcom) na dobre viditeľné miesto na nádrži alebo na ovládacej jednotke. Zapojenie sa vykonáva nasledovne:

#### Čerpadlo:

Pretiahnite kábel čerpadla priechodkou predmontovanou na nádrži, označenou symbolom , utiahnite objímku a kábel zapojte v rozvádzači tak, ako je to uvedené v príslušnom návode. Aby bolo zaistené pevné spojenie káblu pomocou káblovej spojky pri čerpadlách Dab a všetkých tých, ktoré používajú káble s prierezom od 4G1,5mm<sup>2</sup> a väčším, odporúča sa vymeniť gumové tesnenie káblových spojok za tesnenie dodávané v balení spolu s nádržou. Podrobnejšie informácie na obrázku 10, ktorý slúži ako príklad výmeny gumového tesnenia pri nádrži Fekafos 280.

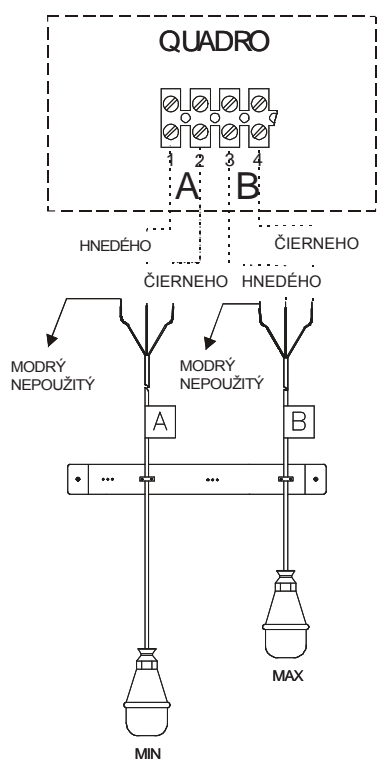
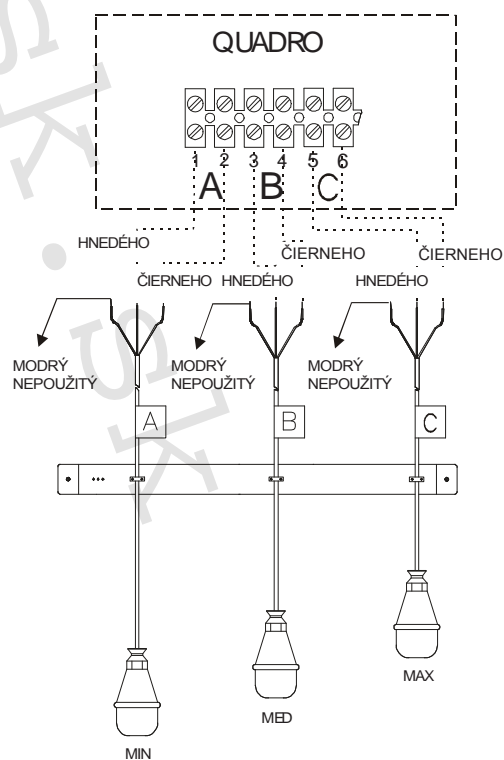


Obr. 10

KS KÁBLOVÝCH SPOJOK	
FEKABOX 200	1
FEKAFOS 280	4
FEKAFOS 280 DOUBLE	6
FEKAFOS 550 DOUBLE	6

**Plaváky:**


Plaváky (dva pre FEKAFOS 280/ tri pre FEKAFOS 280-550 DOUBLE) sú už inštalované a nastavené na výšku vo vnútri nádrže. Pretiahnite káble plavákov priechodkami predmontovanými na nádrži (detail 7, obr.10), utiahnite objímku a zapojte káble v rozvádzači tak, ako je to uvedené v príslušnom návode, pričom dávajte pozor na to, aby súhlasili svorky v rozvádzači s príslušnými káblami plavákov.

**DVA PLAVÁKY****TRI PLAVÁKY**

Každý jednotlivý kábel plaváku sa skladá z troch vodičov : ČIERNEHO-HNEDÉHO-MODRÉHO. MODRÝ vodič sa nepoužíva a jeho izolovanie musí zaistiť užívateľ.

## 8. PRÍPRAVA PRE ZABEZPEČOVACIE ZARIADENIE PRE FEKAFOS 280 A 280 DOUBLE (PRE FEKABOX 200 DODÁVANÉ JEDINE NA VYŽIADANIE).

Príprava spočíva v dodaní držiacu k plaváku tvoreného trubkou z PP, obr.11. Pre Fekabox 200 je treba potrubie skrútiť na dĺžku 184 mm. Striktne dodržujte dĺžky uvedené na obrázku.

Pretiahnite kábel plaváku predmontovanou priechodkou  , na nádrži, utiahnite objímku a zapojte ho k ovládacímu panelu. Pri všetkých Fekabox 200 v balení dodávanom spolu s alarmovou sondou plaváku nájdete taktiež káblovú spojku navyše, ktorá slúži k pripojeniu káblu plaváku. Pred naplnením nádrže plavák ručne aktivujte, aby ste overili funkciu zabezpečovacieho systému.

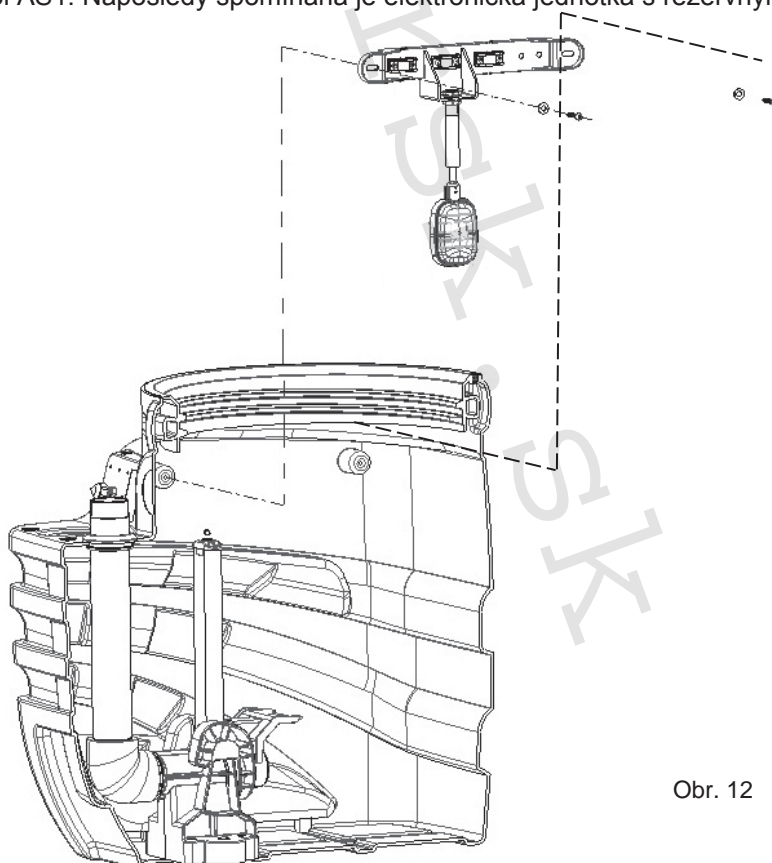
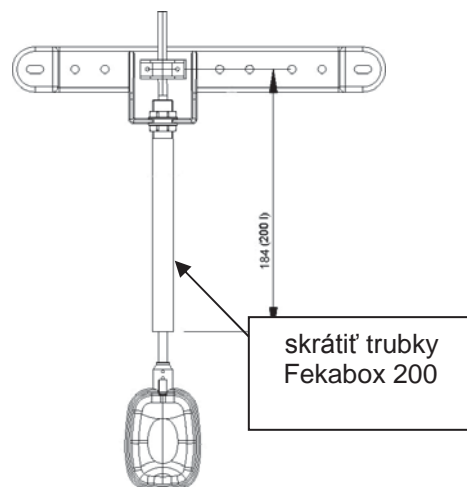
Vykonajte skúšku systému naplneného čistou vodou, pričom overte, či zabezpečovací systém zasiahne jedine v prípade poruchy alebo výpadku elektrického prúdu.

Postupujte nasledujúcim spôsobom:

1.Naplňte nádrž až po hladinu spustenia čerpadla a odpojte napájanie čerpadla. Za týchto podmienok by zabezpečovací systém nemal zasiahnuť.

2.Pokračujte v plnení nádrže až do úrovne zásahu zabezpečovacieho systému . Skontrolujte, či je za týchto podmienok hladina vody o niekoľko centimetrov nižšia ako je MAXimálna núdzová hladina 510 mm pre Fekabox 200 a 680 mm pre Fekafos 280-280 D.

Pokiaľ tieto podmienky nenastanú, skráťte dĺžku káblu medzi koncovkou káblu a bezpečnostným plavákom. Systém bezpečnostného plaváku maximálnej hladiny je možné ovládať ako pomocou panelov rady ED, E2D, E-BOX a Control AS1. Naposledy spomínaná je elektronická jednotka s rezervným napájaním, už vybavená plavákom.



Obr. 12

## 9. PRVÉ SPUSTENIE



Pred spustením elektrického čerpadla skontrolujte, či systém nádrže neobsahuje zvyšky či iný materiál, ktorých prítomnosť by mohla ohroziť správnu funkciu vlastného zariadenia.

V tejto fáze môžete nechať uzavretý prepúšťací ventil umiestnený v prívodnom potrubí a napustiť čistou vodou prečerpávaciu stanicu. Otvorte prepúšťací ventil nachádzajúci sa vo výtláčnom potrubí a skontrolujte utiahnutie a dokonalé utesnenie potrubia, ako aj správnu funkciu elektrického čerpadla. Okrem toho skontrolujte, či je elektrické čerpadlo zaplavené. Otvorte prepúšťací ventil umiestnený v prívodnom potrubí a skontrolujte správnu funkciu stanice.



Prúdenie kvapaliny pochádzajúcej z rôznych miest spotreby nesmie brániť správnej funkcii plavákov nachádzajúcich sa v nádrži.

V prípade trojfázového elektročerpadla skontrolujte správny smer rotácie obežného kola. Preštudujte tak isto návod na obsluhu elektročerpadla. Skontrolujte, či sú správne bezpečnostné hladiny plavákov a prípadne ich zoradte podľa skutočnej potreby zariadenia. Ak sú inštalované dve elektročerpadlá, zriaďujú sa plaváky tak, aby sa druhé elektročerpadlo spúšťalo po prvom a jedine vtedy, ak nie je toto čerpadlo schopné odviešť do odpadového potrubia toľko kvapaliny, koľko je privádzanej z rôznych miest spotreby. Skontrolujte, aby počas prevádzky nemohlo dôjsť k odplaveniu elektročerpadla. Overte, či počet spustení za hodinu je kompatibilné s parametrami komponentov zariadenia. Skontrolujte správnu funkciu zariadenia a uvedte ho do prevádzky. Uzavrte viečko či viečka stanice našraubovaním do uloženia. Ak je to nevyhnutné, viečko v uložení zabezpečte, aby ste predišli neoprávnenému otvoreniu vlastného viečka (viď kapitola 5.7).

### 9.1 Prevádzkový prietok

Je treba zaistiť, aby bol prietok kvapaliny vo výtláčnom potrubí aspoň 0,7 m/s a nie viac než 2,3 m/s.

### 9.2 Funkcia

Ako náhle dosiahne hladina kvapaliny v nádrži hodnoty pre zopnutie kontaktu plaváku ovládania elektročerpadla, toto sa spustí a postupne nádrž vyprázdni. Elektročerpadlo sa zastaví, ako náhle kvapalina dosiahne maximálnu hodnotu pre zopnutie kontaktu plaváku. Ak sú nainštalované dve elektročerpadlá, druhé elektročerpadlo sa spustí po prvom a jedine vtedy, ak nie je toto čerpadlo schopné odviešť do odpadového potrubia toľko kvapaliny, koľko je jej privádzanej z rôznych miest spotreby. Čerpacia stanica môže byť vybavená plavákom umiestneným vyššie než ostatné, ktoré slúžia k signalizácii anomálne vysokej hladiny kvapaliny v nádrži.

## 10. ÚDRŽBA

Po uvedení zariadenia do prevádzky je potrebné každé tri mesiace kontrolovať a čistiť spätnú klapku. Tento interval môže byť zväčšený, ak budú prvé inšpekcie s priaznivým výsledkom. Čerpadlo starostlivo čistite a odstraňujte z neho akékoľvek prichytené cudzie telesá. Kontrolujte čistotu, plávateľnosť a voľnosť pohybu plavákov. Ak bude nevyhnutné, vyjmite čerpadlo z nádrže. Odporúčame čistiť systém najmenej jedenkrát za rok čistou tečúcou vodou, s opakovaným spúšťaním čerpadla.



**11. CHYBY A ICH ODSTRÁNENIE**

<b>CHYBA</b>	<b>PRAVDEPODOBNÁ PRÍČINA</b>	<b>ODSTRÁNENIE</b>
1. Voda preteká z nádrže, čerpadlo pracuje. (Varovný systém sa musí aktivovať, inak je nutné jeho nové nastavenie a kontrola podľa tohto návodu, alebo návodu k).	A. Výtlačné potrubie je zanesené B. Čerpadlo nie je správne pripojené C. Spätná klapka je zablokovaná. D. Uzatvárací ventil je uzavretý. E. Charakteristika čerpadla je nevyhovujúca. F. Sacie hrdlo čerpadla je zanesené. G. Čerpadlo je opotrebované, alebo zanesené H. Nesprávne nastavenie alarmového plaváku.	A. Výtlačné potrubie vyčistite. B. Zaisťte správne dosadnutie čerpadla s kulisou (jedine FEKABOX 280) C. Vyčistite spätnú klapku D. Otvorte uzatvárací ventil E. Použite čerpadlo iných parametrov. F. Uvoľnite sacie hrdlo čerpadla. G. Vykonajte revíziu čerpadla.
1. Varovný systém (pokiaľ je nainštalovaný) sa aktivuje, zariadenie inak pracuje správne.	A. Nesprávne nastavenie alarmového plaváku.	A. Nastavte a skontrolujte plavák podľa návodu.

**12. ODSTRAŇOVANIE**

Odstraňovanie tohto výrobku alebo jeho častí sa musí vykonať vyhovujúcim spôsobom:

1. Využívajte na zber odpadu verejné a súkromné miestne systémy.
2. V prípade, že by to nebolo možné, kontaktujte Dab Pumps alebo najbližšie servisné stredisko.