

**1) Výrobok: NÁSTENNÝ DRŽIAK DN 50**

**2) Typ: PAW.DR 41642**



**3) Charakteristika použitia:**

- Set nástenného držiaku pre inštaláciu kotlového modulu PAW.HEAT BLOC - DN 50 na stenovú konštrukciu.

**4) Tabuľka s objednávacím kódom a základnými údajmi:**

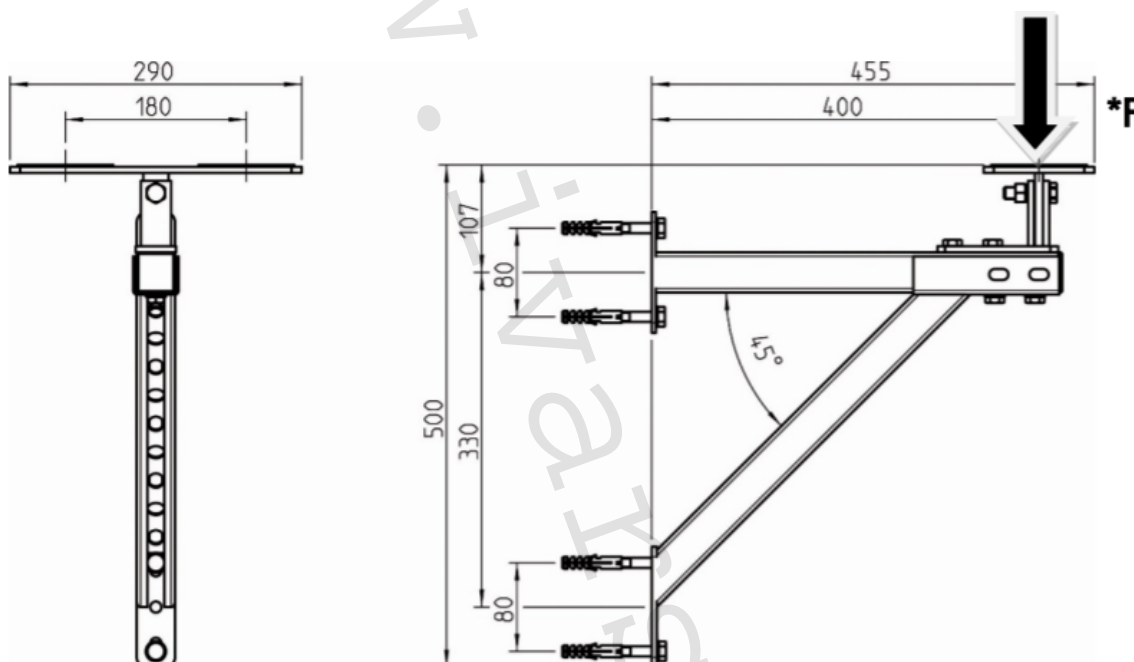
KÓD	TYP	ŠPECIFIKÁCIA
41642	PAW.DR 41642	DN 50

**5) Základné technické a prevádzkové parametre:**

Dimenzia kotlového modulu	DN 50
Inštaláčn vzdialenosť od steny	400 mm
Materil	zinkovaná oceľ; EPDM

**6) Set obsahuje:**

- nástenný držiak s podperou
- 2 ks tesnenia
- 4 ks hmoždiniiek
- 4 ks upevňovacích vrtov
- 2 ks upevňovacieho šraubu pre upevnenie montážnej dosky na nástenný držiak

**7) Technický náčrt s rozmermi:****8) Upozornenie:**

- Spoločnosť IVAR CS spol. s r.o. si vyhradzuje právo vykonávať v akomkoľvek momente a bez predchádzajúceho upozornenia zmeny technického alebo obchodného charakteru pri výrobkoch, uvedených v tomto technickom liste.
- Vzhľadom k ďalšiemu vývoju výrobkov si vyhradzuje právo vykonávať technické zmeny alebo vylepšenia bez oznámenia, odchýlky medzi vyobrazeniami výrobkov sú možné.
- Informácie uvedené v tomto technickom oznámení nezbavujú užívateľa povinnosti dodržiavať platné normy a platné technické predpisy.
- Dokument je chránený autorským právom. Takto založené práva, najmä práva prekladu, rozhlasového vysielania, reprodukcie fotomechanikou, alebo podobnou cestou a uloženie v zariadení na spracovanie údajov zostávajú vyhradené.
- Za tlačové chyby alebo chybné údaje nepreberáme žiadnu zodpovednosť.