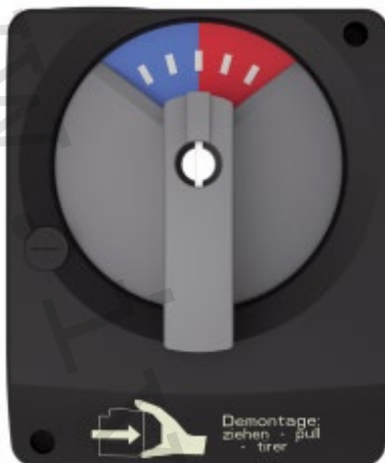


1) Výrobek: **ELEKTRICKÝ POHON SMĚŠOVACÍCH VENTILŮ PAW**

2) Typ: **PAW.SR 05**
PAW.SR 10



3) Instalace:



Instalaci a uvedení do provozu, stejně jako připojení elektrických komponentů, musí provádět výhradně osoba odborně způsobilá s patřičnou elektro-technickou kvalifikací v souladu se všemi národními normami a vyhláškami platnými v zemi instalace. Během instalace a uvádění do provozu musí být dodrženy instrukce a bezpečnostní opatření uvedené v tomto návodu. Provozovatel nesmí provádět žádné zásahy a je povinen se řídit pokyny uvedenými níže a dodržovat je tak, aby nedošlo k poškození zařízení nebo k újmě na zdraví obsluhujícího personálu při dodržení pravidel a norem bezpečnosti práce.

POZOR



Nebezpečí poranění či riziko škod na majetku!

Originální příslušenství PAW.HeatBloC musí být použito pouze v otopných systémech s uzavřeným okruhem, naplněným otopnou vodou v souladu s normou VDI 2035 / Ö-Norm H 5195-1.

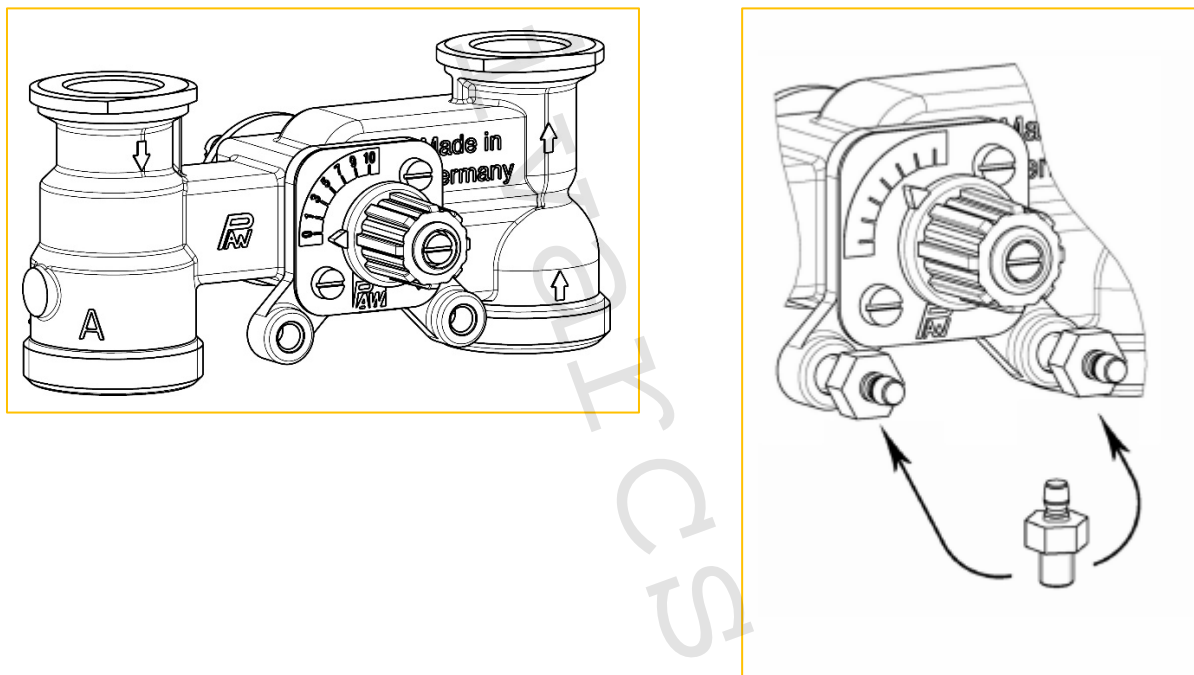
PAW.HeatBloC **nesmí** být použit pro rozvody teplé sanitární vody.

4) Funkční popis:

Elektrické pohony PAW typ IVAR.SR 5 a IVAR.SR 10 lze použít pro motorizaci třicestných a čtyřcestných směšovacích ventilů PAW v dimenzi DN 20 až DN 50. Tyto pohony mohou být ovládány libovolným regulátorem s 3bodovým ovládáním.

5) Montáž a instalace (odborník):

Díky snadnému upínacímu systému lze pohony PAW typu SR 5 / SR 10 snadno instalovat přímo na směšovací ventily. Elektrický pohon je dodáván s dvěma upevňovacími šrouby, které slouží k upevnění zabraňující jeho rotaci (viz Obr. 1). Vzhledem ke své malé velikosti a kompaktnímu tvaru dokonale zapadá do výřezu tepelné izolační skořepiny kotlového modulu PAW. Pracovní úhel rotace je omezen na 90°.

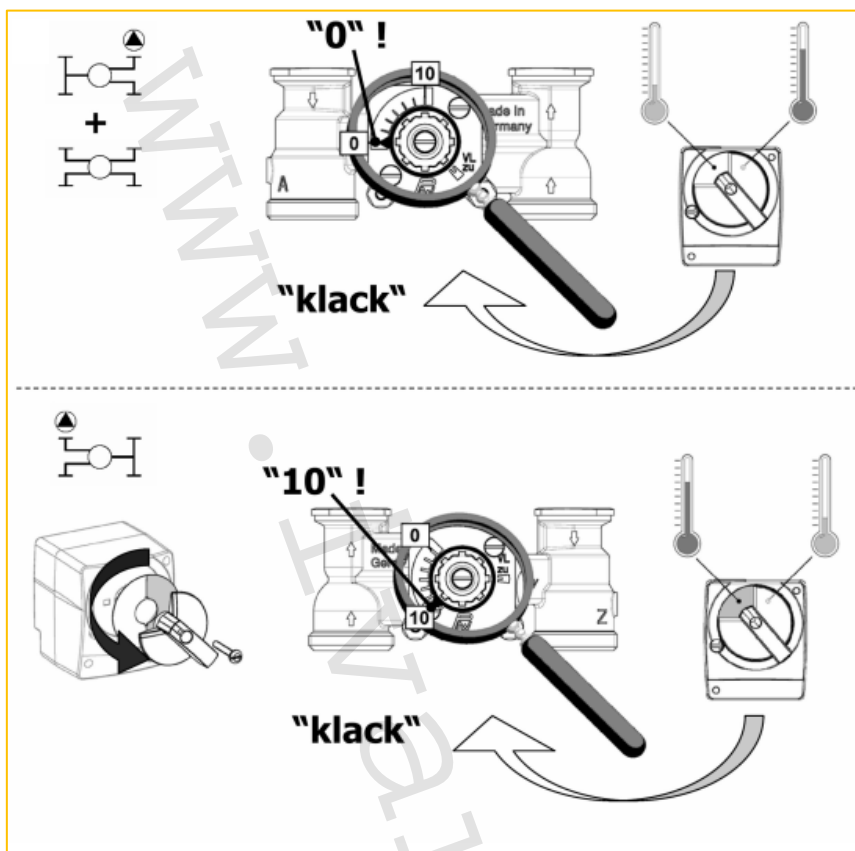


Obr. 1

Pokud pohon dosáhne některé ze dvou koncových poloh je napájení přerušeno koncovými spínači. Elektrický pohon lze přepnout do ručního režimu pomocí ovládacího knoflíku v těle krytu a použití plochého šroubováku. Převodovka je vypnutá a směšovací ventil lze libovolně nastavit ruční otočnou rukojetí (s ukazatelem polohy). Pod ruční otočnou rukojetí je na barevné (modro / červené) stupnici indikována poloha směšovacího ventilu.

Pohon se dodává s levým koncovým bodem a stupnice je umístěna pro pracovní režim „levé napájení“ (viditelná je modrá část stupnice). Pro snazší identifikaci pozice směšovacího ventilu je stupnice viditelná ve výřezu ovládací rukojeti. V pracovním režimu „pravé napájení“ lze stupnici otočit tak, aby byla viditelná červená část stupnice na výřezu rukojeti (viz Obr. 2).

Změna pracovního režimu



Obr. 2

6) Technické parametry:

Parametr	PAW.SR 5	PAW.SR 10
Napájecí napětí	230 V; 50 Hz	
Vlastní spotřeba	2,5 W	3,5 W
Pro dimenzování kabelů	2,5 VA	3,5 VA
Třída ochrany	II (bez uzemnění)	
Připojovací kabel	Délka 1,5 m, 3 x 0,75 m ²	
Pracovní úhel rotace	90°	
Krouticí moment	5 Nm	10 Nm
Čas konstanta	140 s	140 s
Směr otáčení	Volitelný na kontaktech	
Manuální režim	Mechanické přepnutí	
Indikace polohy	Reverzní stupnice	
Teplota okolí	0 °C ... + 50 °C	
Údržba	bezúdržbový	
Hmotnost	400 g	

7) Schéma zapojení:



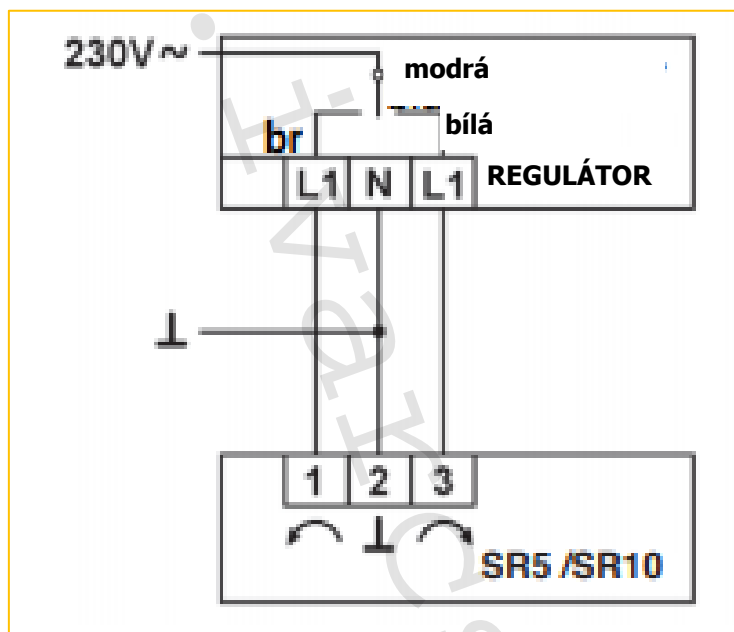
	 POZOR NEBEZPEČÍ
	<p>Riziko úmrtí elektrickým proudem!</p> <p>➤ Napájecí kabel musí být zapojen v souladu s platnými právními předpisy platnými v zemi instalace dodavatele elektřiny.</p>

Schéma zapojení 3bodového ovládání



8) Upozornění:

- Společnost IVAR CS spol. s r.o. si vyhrazuje právo provádět v jakémkoliv momentu a bez předchozího upozornění změny technického nebo obchodního charakteru u výrobků uvedených v tomto návodu.
- Vzhledem k dalšímu vývoji výrobků si vyhrazujeme právo provádět technické změny nebo vylepšení bez oznámení, odchylky mezi vyobrazeními výrobků jsou možné.
- Informace uvedené v tomto technickém sdělení nezabývají uživatele povinnosti dodržovat platné normativy a platné technické předpisy.
- Dokument je chráněn autorským právem. Takto založená práva, zvláště práva překladu, rozhlasového vysílání, reprodukce fotomechanikou, nebo podobnou cestou a uložení v zařízení na zpracování dat zůstávají vyhrazena.
- Za tiskové chyby nebo chybné údaje nepřebíráme žádnou zodpovědnost.