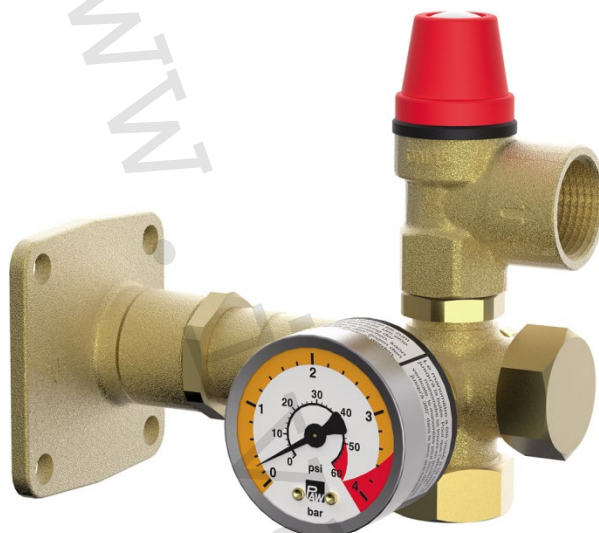


**1) Výrobok: BEZPEČNOSTNÁ POISTNÁ SKUPINA**  
- pre horizontálny distribučný rozdeľovač DN 25

**2) Typ: PAW.PS 52543**



### 3) Charakteristika použitia:

- Bezpečnostná poistná skupina s príslušenstvom pre horizontálny distribučný rozdeľovač vykurovacích systémov PAW.MV25.
- Poistné ventily sa používajú na reguláciu tlaku tepelných zdrojov, vykurovacích systémov alebo zásobníkov TV. Zabraňujú, aby systém nedosiahol takú úroveň, ktorá by bola nebezpečná pre zdroj alebo komponenty v systéme zabudované.
- Manometer je určený na meranie a kontrolu tlaku média v systémoch vykurovania.

### 4) Tabuľka s objednávacím kódom a základnými údajmi:

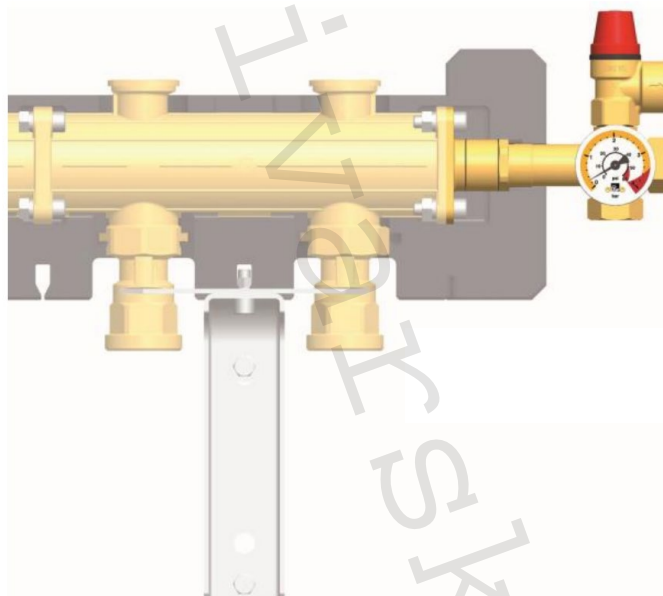
KÓD	TYP	ŠPECIFIKÁCIA
52543	PAW.PS 52543	DN 25

### 5) Bezpečnostná skupina obsahuje:

- konzolu skupiny s prírubovým ukončením
- poistný ventil
- manometer
- viečko

**6) Základné technické a prevádzkové parametre:**

Maximálny výkon	do 50 kW
Maximálny prevádzkový tlak	6 bar
Maximálna prevádzková teplota	+110 °C
Nominálny rozmer	DN 25
Manometer	0 ÷ 4 bar
Poistný ventil	3 bar; 1/2" x 3/4"
Pripojenie pre inštalačný set expanznej nádoby (kód 7507)	3/4" M vonkajší závit, zaslepený viečkom

**7) Ilustračné foto inštalácie do čela horizontálneho rozdeľovača PAW.MV 25:****8) Poznámka:**

- Pred každým sprevádzkovaním vykurovacieho systému, najmä pri kombinácii podlahového a radiátorového vykurovania, dôrazne upozorňujeme na výplach celého systému podľa návodu výrobcu. Odporúčame ošetrovanie vykurovacieho systému prípravkom GEL.LONG LIFE 100. Predajca nenesie zodpovednosť za závady funkčnosti spôsobené nečistotami v systéme.

**9) Upozornenie:**

- Spoločnosť IVAR CS spol. s r.o. si vyhradzuje právo vykonávať v akomkoľvek momente a bez predchádzajúceho upozornenia zmeny technického alebo obchodného charakteru pri výrobkoch, uvedených v tomto technickom liste.
- Vzhľadom k ďalšiemu vývoju výrobkov si vyhradzuje právo vykonávať technické zmeny alebo vylepšenia bez oznámenia, odchýlky medzi vyobrazeniami výrobkov sú možné.
- Informácie uvedené v tomto technickom oznámení nezbavujú užívateľa povinnosti dodržiavať platné normy a platné technické predpisy.
- Dokument je chránený autorským právom. Takto založené práva, najmä práva prekladu, rozhlasového vysielania, reprodukcie fotomechanikou, alebo podobnou cestou a uloženie v zariadení na spracovanie údajov zostávajú vyhradené.
- Za tlačové chyby alebo chybné údaje nepreberáme žiadnu zodpovednosť.