

1) Výrobek: **TERMOSTATICKÝ VENTIL**
 - s vyšším průtokem

2) Typ: **IVAR.VDS 01**
IVAR.VDS 02



IVAR.VDS 01



IVAR.VDS 02

3) Charakteristika použití:

- IVAR.VDS 01 a 02 jsou termostatickou hlavici nebo servopohonem regulovatelné termostatické ventily pro řízení průtoku otopné vody.
- Vzhledem k většímu jmenovitému průtoku jsou vhodné do systémů s větším průtokem.
- Doporučeno pro všechny typy směšovací sestavy DUAL a DUAL-MIX.
- Vyšší hodnota průtoku umožňuje rychlejší náběh systému teplovodního podlahového vytápění.
- Dle typu mohou být vybaveny ruční hlavou, termostatickou hlavici, termostatickou hlavici s odděleným teplotním čidlem nebo axiálním servopohonem.
- Krycí víčko chrání ovládací hřídel kuželky a přípojovací závit, umožňuje úplné uzavření ventilu.
- Dodávány jsou se zátkou pro alternativní přímé nebo rohové provedení s vyměnitelnou termostatickou vložkou.
- U provedení IVAR.VDS 02 je termostatická vložka vyrobena tak, aby byla lépe přizpůsobena přímé montáži axiálního servopohonu na ventil, což zajišťuje 1 mm extra zdvih od polohy uzavření.

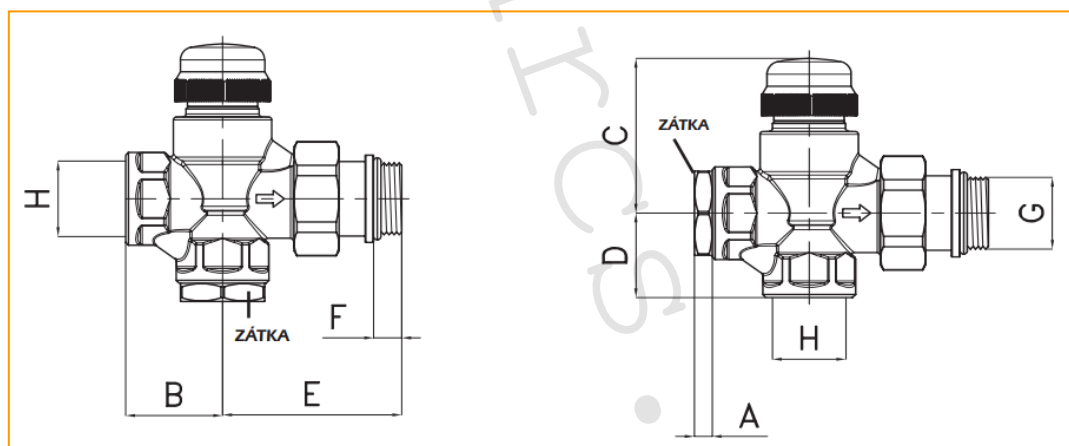
4) Tabulka s objednávacími kódy a základními údaji:

KÓD	TYP	SPECIFIKACE
500388	IVAR.VDS 01	3/4"
500388M	IVAR.VDS 02	3/4"

5) Základní technické a provozní parametry:

Maximální provozní tlak	10 bar
Maximální provozní teplota	+120 °C
Maximální tlakový rozdíl mezi vstupem a výstupem	1 bar
Připojovací rozměr	3/4" M x 3/4" F
IVAR.VDS 01 přímé provedení	jmenovitý průtok Kvs 3
IVAR.VDS 01 rohové provedení	jmenovitý průtok Kvs 3,6
IVAR.VDS 01	možno ovládat termostatickou hlavici IVAR.T 3000, IVAR.T 4000, IVAR.T 5000 a hlavici s kapilárou a odděleným ponorným teplotním čidlem IVAR.T 5011U
IVAR.VDS 02	možno ovládat elektrotematickou hlavici IVAR.TE 3061 24 V (0-10 V) a axiálním servopohonem IVAR.UNIMIX SSA 31
Materiál	niklovaná mosaz CW617N, těsnění O-kroužek EPDM, víčko plast ABS, ovládací hřídel nerez AISI 316L

6) Technický náčrt a rozměry:

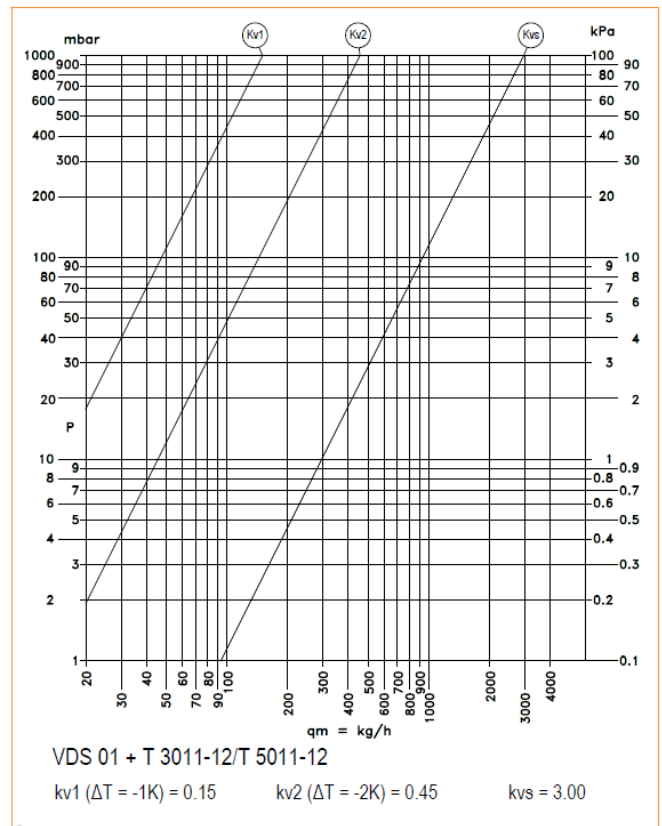
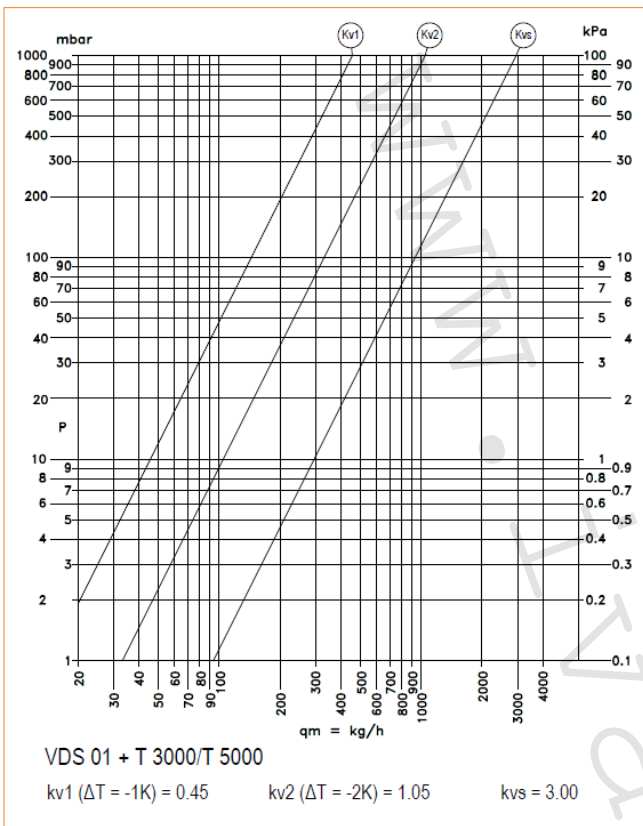


Provedení přímé – zátka dole

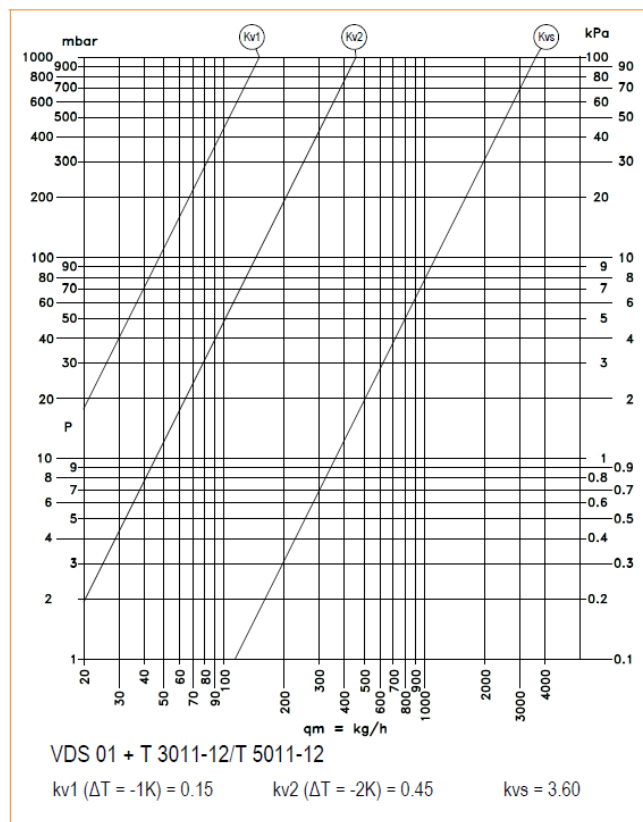
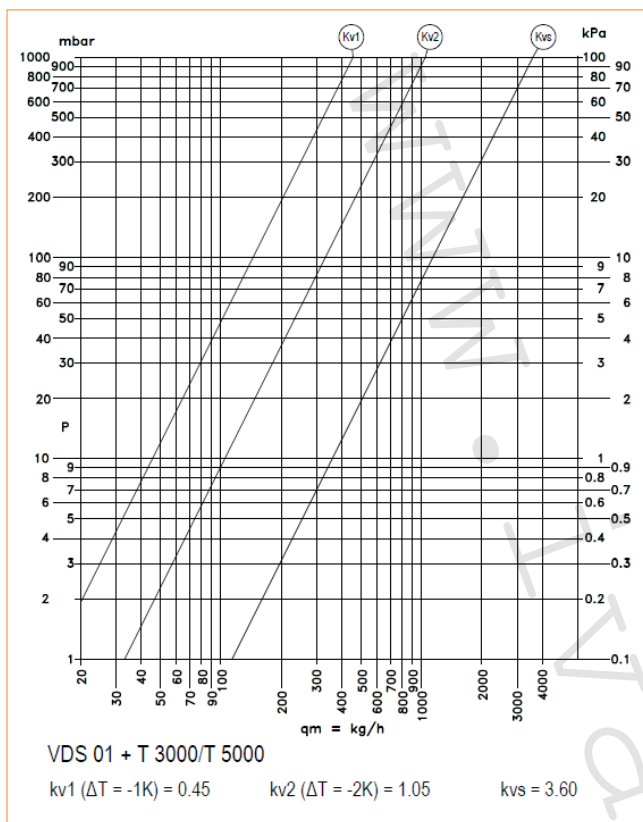
Provedení rohové – zátka vlevo

Kód	Typ	Rozměr	A	B	C	D	E	F	G	H
500388	VDS 01	3/4"	6,5	34,5	58	30	65	10	3/4" M	3/4" F
500388M	VDS 02	3/4"	6,5	34,5	58	30	65	10	3/4" M	3/4" F

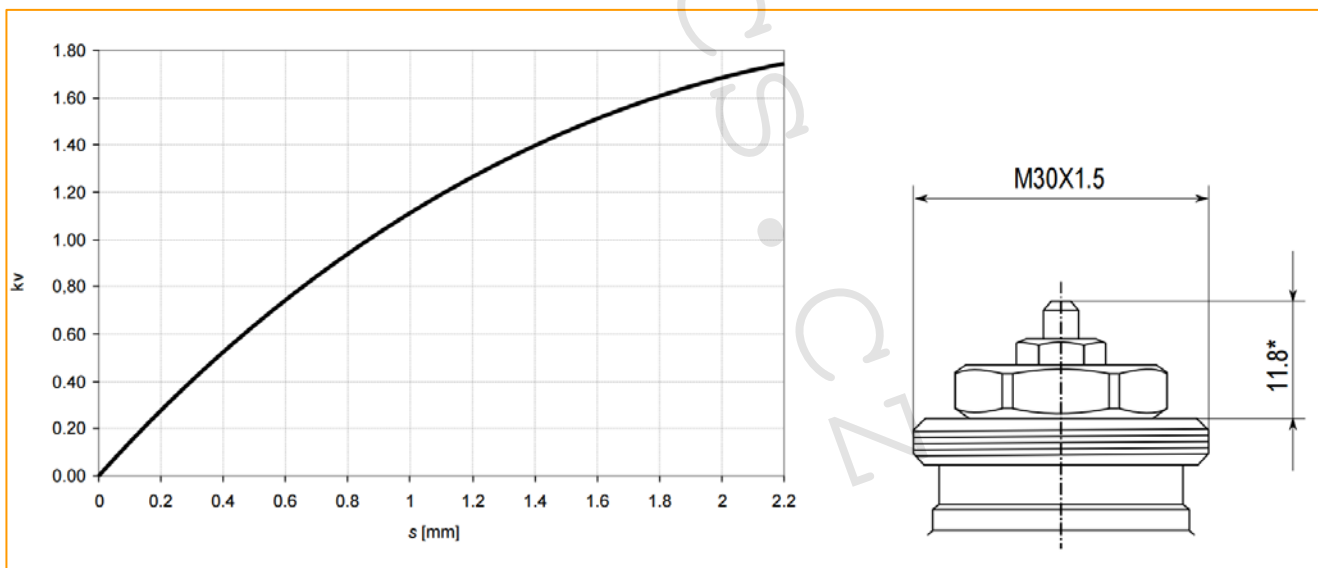
7) Hydraulické charakteristiky rohového provedení IVAR.VDS 01:



8) Hydraulické charakteristiky přímého provedení IVAR.VDS 01:



9) Hydraulické charakteristiky přímého / rohového provedení IVAR.VDS 02:



s = zdvih

*vzdálenost uzavření

10) Volitelné příslušenství pro IVAR.VDS 01:



IVAR.T 5000



IVAR.T 4000



IVAR.T 3000



IVAR.T 5011 / IVAR.T 50011U

11) Volitelné příslušenství pro IVAR.VDS 02:

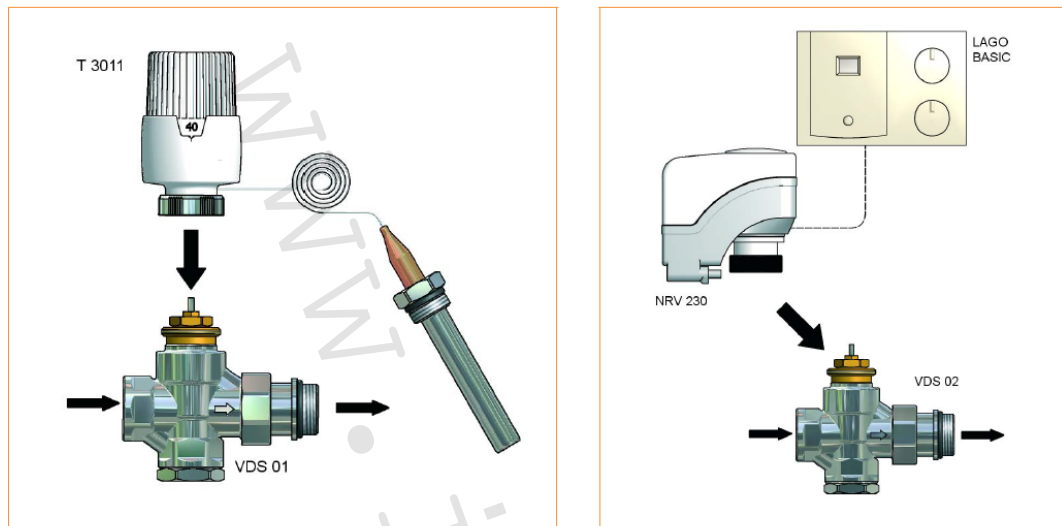


IVAR.UNIMIX SSA 31



IVAR.TE 3061

12) Ilustrační foto prvků ovládání:



13) Poznámka:

- Před každým zprovozněním otopného systému, zejména při kombinaci podlahového a radiátorového vytápění, důrazně upozorňujeme na výplach celého systému dle návodu výrobce. Doporučujeme ošetření otopného systému přípravkem GEL.LONG LIFE 100. Prodejce nenese zodpovědnost za funkční závady způsobené nečistotami v systému.

14) Upozornění:

- Společnost IVAR CS spol. s r.o. si vyhrazuje právo provádět v jakémkoliv momentu a bez předchozího upozornění změny technického nebo obchodního charakteru u výrobků, uvedených v tomto technickém listu.
- Vzhledem k dalšímu vývoji výrobků si vyhrazujeme právo provádět technické změny nebo vylepšení bez oznámení, odchylky mezi vyobrazeními výrobků jsou možné.
- Informace uvedené v tomto technickém sdělení nezbavují uživatele povinnosti dodržovat platné normativy a platné technické předpisy.
- Dokument je chráněn autorským právem. Takto založená práva, zvláště práva překladu, rozhlasového vysílání, reprodukce fotomechanikou, nebo podobnou cestou a uložení v zařízení na zpracování dat zůstávají vyhrazena.
- Za tiskové chyby nebo chybné údaje nepřebíráme žádnou zodpovědnost.