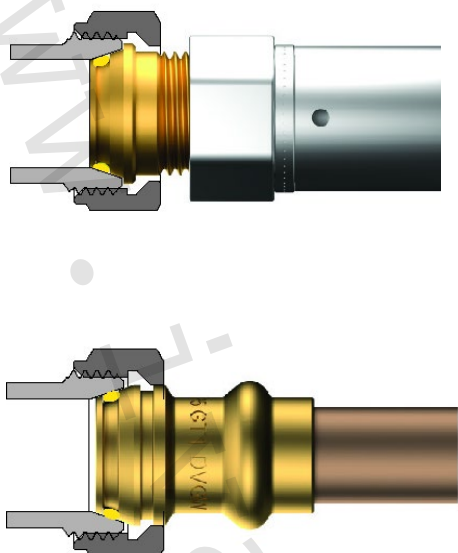


**1) Výrobok: PRIPOJOVACIE ŠRÓBENIE PLYN**

**2) Typ: IVAR.TC**



**3) Charakteristika použitia:**

- Pripojovacie šróbenia IVAR.TC umožňujú pripojenie plynovodu na podomietkové rozdeľovače a guľové uzávery rady IVAR.K2.
- Varianty pripojení s prechodom na G závit vonkajší alebo na lisovanú meď.
- Kuželové pripojenie TC v súlade s DIN 3439.
- Vyhotovenie prechodu na lisovanú meď podľa DVGW G5614 a vyhovujúce UNI 11065.
- Vyhotovenie prechodu na vonkajší závit podľa EN 10226-1.

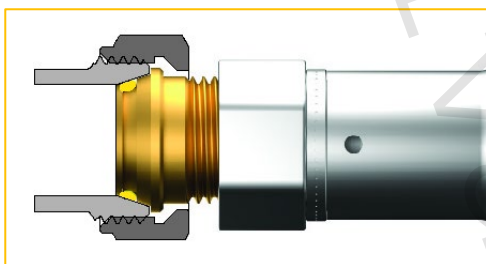
**4) Tabuľka s objednávacími kódmi a základnými údajmi:**

KÓD	TYP	ŠPECIFIKÁCIA
K0CF3401	IVAR.TC	TC 1" x 3/4" M
K0CP2202	IVAR.TC	TC 1" x 22 mm
K0CP2802	IVAR.TC	TC 1" x 28 mm
K0CF1201	IVAR.TC	TC 3/4" x 1/2" M
K2CP1501	IVAR.TC	TC 3/4" x 15 mm
K2CP1801	IVAR.TC	TC 3/4" x 28 mm
K2CP2201	IVAR.TC	TC 3/4" x 22 mm

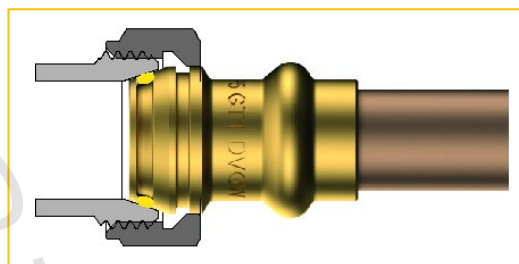
### 5) Základné technické a prevádzkové parametre:

Maximálny prevádzkový tlak	PN 5
Rozsah prevádzkovej teploty	-20 °C až +60 °C
Dodávané rozmery s prechodom na vonkajší závit	1/2" M; 3/4" M
Dodávané rozmery s lisovacím prechodom na CU	15 mm; 18 mm; 22 mm; 28 mm
Použiteľné lisovacie čeluste	V / M
Materiál	mosadz CW616N, tesnenie HNBR
Použiteľnosť	všetky druhy plynov špecifikované podľa STN EN 437 a DVGW G260/1 (metán, bután, propán)

**Poznámka:** Pre priame pripojenie viacvrstvového potrubia IVAR.ALPEX-GAS používajte prechodku PRESS-GAS s prevlečnou maticou (ploché tesnenie) IVAR.PT 5703-GAS.



IVAR.TC pripojovacie šróbenie plyn  
prechod na vonkajší závit

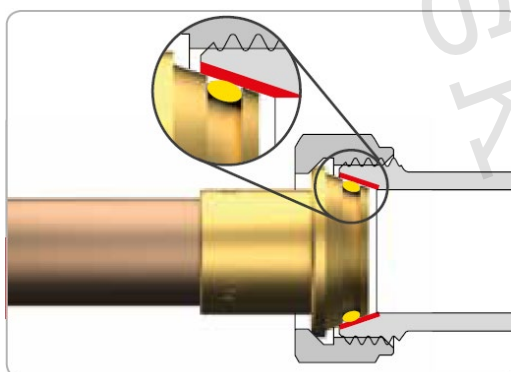


IVAR.TC pripojovacie šróbenie plyn  
prechod na lisovanú meď



## POZOR

Vyhotovenie pripojovacieho rozmeru TC nie je kompatibilné s pripojovacím závitom EUROKÓNUS, je nutné používať iba pripojovacie šróbenie plyn IVAR.TC a IVAR.PT 5703-GAS príslušného typu a rozmeru, ktoré nie sú súčasťou podmietskového rozdeľovača/gul'ového uzáveru (je nutné objednať samostatne)!



## 6) Poznámka

### DÔLEŽITÉ UPOZORNENIE

- Pri inštalácii je bezpodmienečne nutné dodržiavať „Návod na inštaláciu použitia“ vydaný výrobcom systému alebo jeho zástupcom.
- Inštalácia plynovodu musí byť vykonaná v súlade s platnými zákonnými normami, vyhláškami, TPP a bezpečnostnými predpismi platnými v zemi a mieste inštalácie.
- Navrhovanie, projektovanie, inštaláciu, skúšanie, uvádzanie do prevádzky, prevádzku, opravy a údržbu plynovodu ako systému, musí vykonávať iba kvalifikovaná osoba, ktorá má patričné vzdelanie a kvalifikáciu, a je držiteľom platného osvedčenia alebo oprávnenia.

## 7) Upozornenie:

- Spoločnosť IVAR CS spol. s r.o. si vyhradzuje právo vykonávať v akomkoľvek momente a bez predchádzajúceho upozornenia zmeny technického alebo obchodného charakteru pri výrobkoch uvedených v tomto technickom liste.
- Vzhľadom k ďalšiemu vývoju výrobkov si vyhradzuje právo vykonávať technické zmeny alebo vylepšenia bez oznámenia, odchýlky medzi vyobrazeniami výrobkov sú možné.
- Informácie uvedené v tomto technickom vyhotovení nezbavujú užívateľa povinnosti dodržiavať platné normatívy a platné technické predpisy.
- Dokument je chránený autorským právom. Takto založené práva, obzvlášť práva prekladu, rozhlasového vysielania, reprodukcia fotomechanikou, alebo podobnou cestou a uloženie v zariadení na spracovanie údajov zostávajú vyhradené.
- Za tlačové chyby alebo chybné údaje nepreberáme žiadnu zodpovednosť.