

1) Výrobok: MAGNETICKÝ FILTER DIRTSTOP
 - otočný s patentovanou vložkou

2) Typ: IVAR.DIRTSTOP



3) Charakteristika použitia:

- Magnetický otočný filter IVAR.DIRTSTOP® je filter s dvojitou separačnou funkciou pre odstránenie nečistôt, nie pre zvýšenie životnosti kotlov, alternatívnych zdrojov, obehových čerpadiel, regulačných prvkov a meračov spotreby tepla.
- Zlepšuje tepelnú výmenu, celkovú účinnosť vykurovacieho systému a chráni ho veľa rokov vďaka pravidelnej údržbe a čisteniu.
- Dvojitou filtračnou funkciou je zabezpečená separácia / odlúčenie všetkých magnetických a nemagnetických nečistôt pri jednom prietoku média magnetickým filtrom.
- Vďaka patentovanej otočnej vložke zaručuje maximálnu filtračnú účinnosť v akejkoľvek variabilnej pozícii inštalácie.
- IVAR.DIRTSTOP® môže byť inštalovaný vo vykurovacích systémoch s rôznymi zdrojmi vykurovania, či už sa jedná o kotle, tepelné čerpadlá alebo iné zdroje tepla.
- Pokiaľ sa vykurovacie médium používa alternatívne i pre chladenie v lete, musí byť IVAR.DIRTSTOP® dostatočne izolovaný.

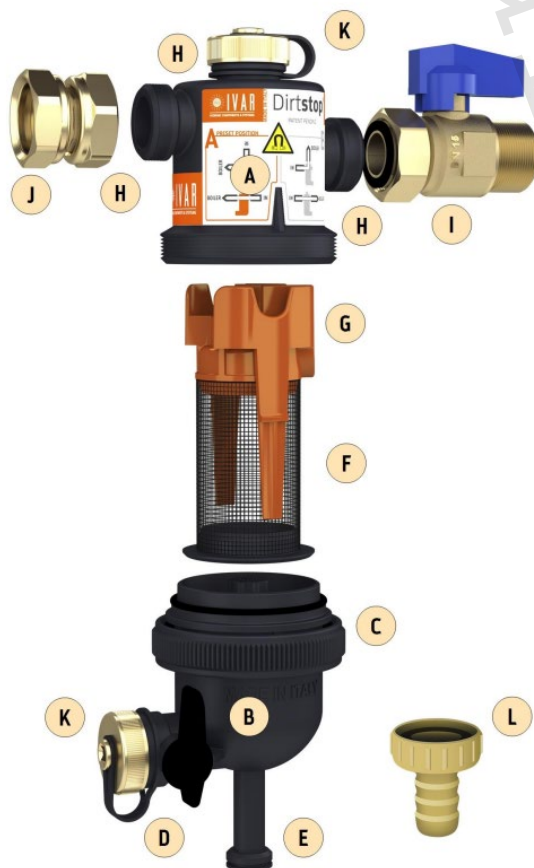
4) Tabuľka s objednávacími kódmi a základnými údajmi:

KÓD	TYP	ŠPECIFIKÁCIA
520049	IVAR.DIRTSTOP	3/4" M x 3/4" F; 1,46 m ³ /h; šedý
520049W	IVAR.DIRTSTOP	3/4" M x 3/4" F; 1,46 m ³ /h; biely

5) Technické a prevádzkové parametre:

Maximálny prevádzkový tlak	PN 3
Rozsah prevádzkovej teploty	0 až +90 °C
Magnet	Na báze Neodymu Magnetická indukcia B = 1,2 T (12.000 G) Max. ťahovací moment 1,4 Nm Diametrálna polarizácia pre maximálne zachytávanie častíc
Filtračné sitko	Porozita 800 µm; materiál nerezová oceľ AISI 304
Kompatibilné kvapaliny	Voda alebo koncentrácia glykolu (max. 50 %)
Prietokový súčiniteľ Kv	Otočná vložka v pozícii A – uhlové pripojenie: 5,6 m ³ /h Otočná vložka v pozícii A1 – priame pripojenie: 6,2 m ³ /h Otočná vložka v pozícii B – uhlové pripojenie: 5,5 m ³ /h Otočná vložka v pozícii B1 – priame pripojenie: 5,7 m ³ /h
Maximálny prietok	1,46 m ³ /h
Pripojovací rozmer	závit vonkajší 3/4" M x závit vnútorný 3/4" F
Rozmery	66 x 143 x 70 mm
Materiál	technopolymér IXEF®; mosadz CW617N, tesnenie EPDM

6) Popis výrobku:

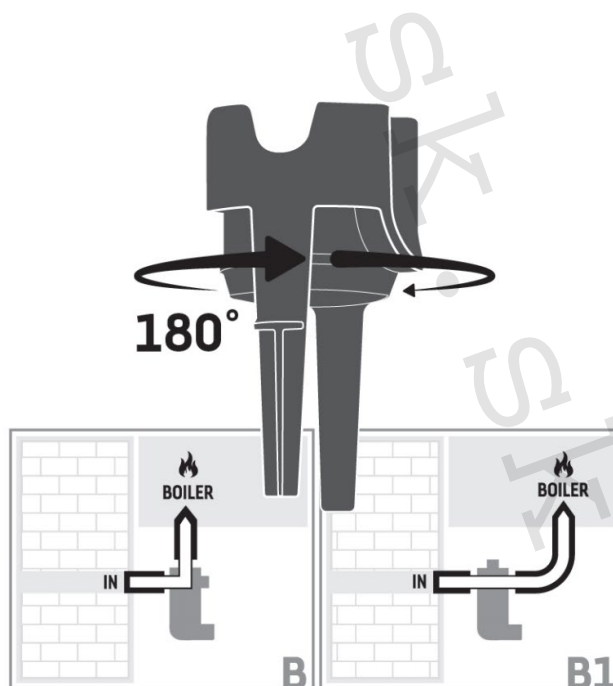
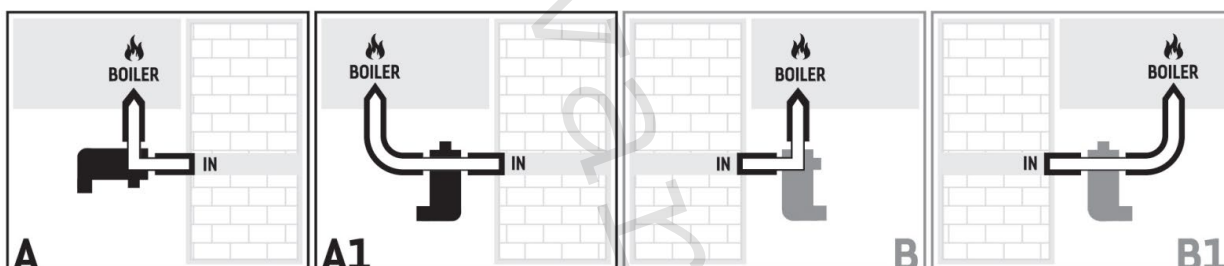


- A. Horný kryt tela filtra
- B. Telo filtra
- C. Prevlečná matica s tesniacim O-krúžkom
- D. Integrovaný vypúšťací guľový uzáver pre odstránenie nečistôt
- E. Magnet
- F. Filtračné sitko
- G. Patentovaná otočná vložka
- H. Vstupné a výstupné pripojenie
- I. Guľový uzáver pre pripojenie na vykurovací systém
- J. Otočná vsuvka pre pripojenie zdroja
- K. Viečko vypúšťacieho guľového uzáveru
- L. Hadicová koncovka s tesnením

7) Výhody patentovanej otočnej vložky:

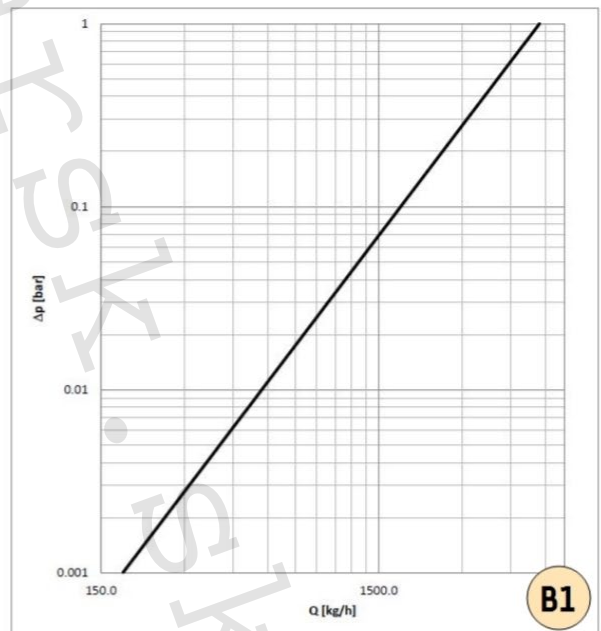
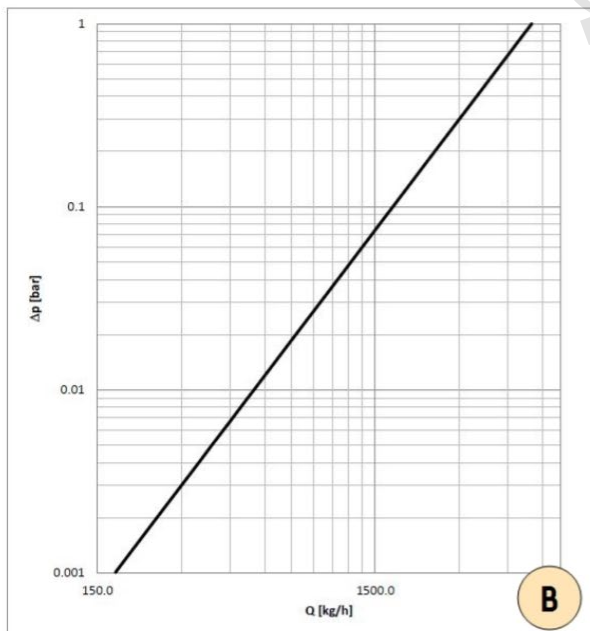
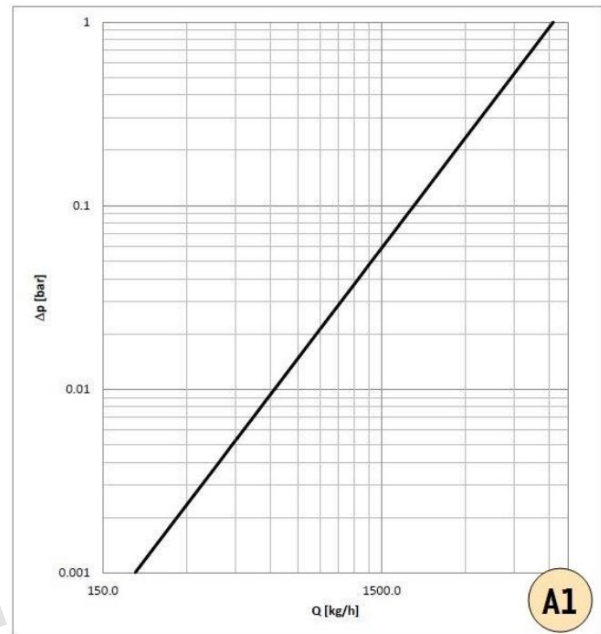
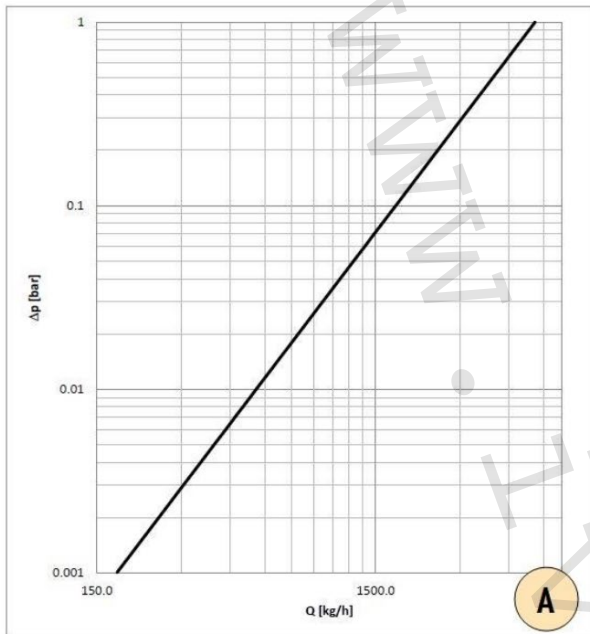
Magnetický filter IVAR.DIRTSTOP® je nevyhnutný pre predĺženie životnosti zdrojov tepla a ďalších prvkov inštalovaných vo vykurovacích systémoch (kotlov, tepelných čerpadiel, obehových čerpadiel, regulačných prvkov a meračov spotreby tepla).

- Patentovaná otočná vložka zaručuje dokonalú separáciu / odstránenie nečistôt vo všetkých štyroch variabilných inštalčných pozíciách.
- Extrémne kompaktné telo magnetického filtra zaisťuje jednoduchú inštaláciu pod kotol s nízkymi nárokmi na priestor.
- Možnosť údržby a čistenia v prevádzkovom režime vykurovacieho systému bez demontáže magnetického filtra a vypúšťania systému.
- Prvý separátor / odlučovač nečistôt s veľkou odkalovacou komorou otočnou o 360 stupňov a integrovaným guľovým uzáverom pre odvod nečistôt, čo zaisťuje jednoduché a rýchle čistenie.
- Magnet s diametrálnou polarizáciou, ktorý vyvíja silné homogénne magnetické pole, čím maximalizuje zachytávanie nečistôt.
- Filtračné sitko s porozitou 800 μm , ideálna stredná cesta medzi filtračnou kapacitou a jednoduchým čistením.
- Vyrobený z technopolyméru IXEF® s mimoriadnymi mechanickými vlastnosťami porovnateľnými s mosadzou.

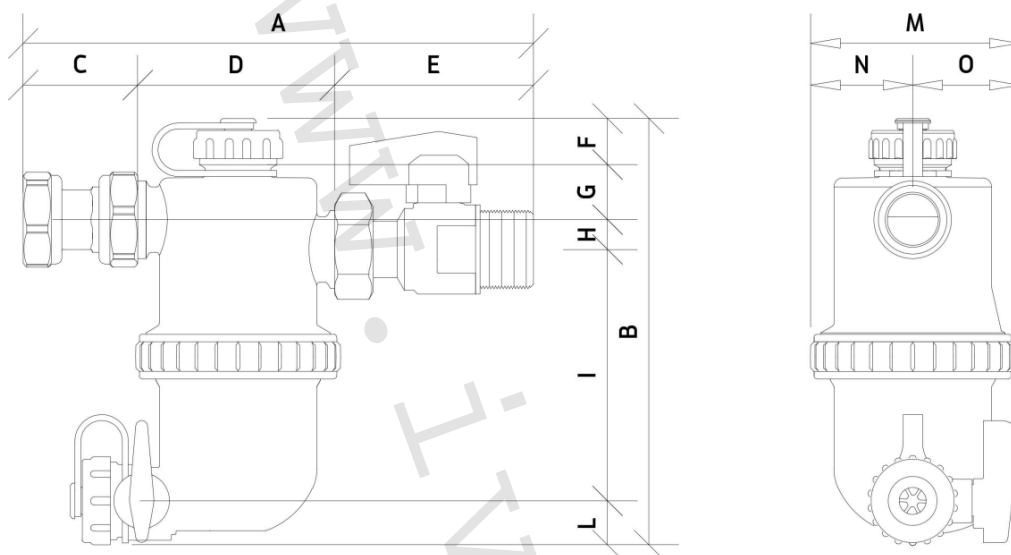


Patentovaná otočná filtračná vložka

8) Prietokové charakteristiky inštalačných pozícií:



9) Technický náčrt s rozmermi (mm) a objednávacími kódmi:



Kód	A	B	C	D	E	F	G	H	I	L	M	N	O
520049	172	143	39	66	67	15,5	18,5	10	84,5	14,5	70	34	36
520049W	172	143	39	66	67	15,5	18,5	10	84,5	14,5	70	34	36

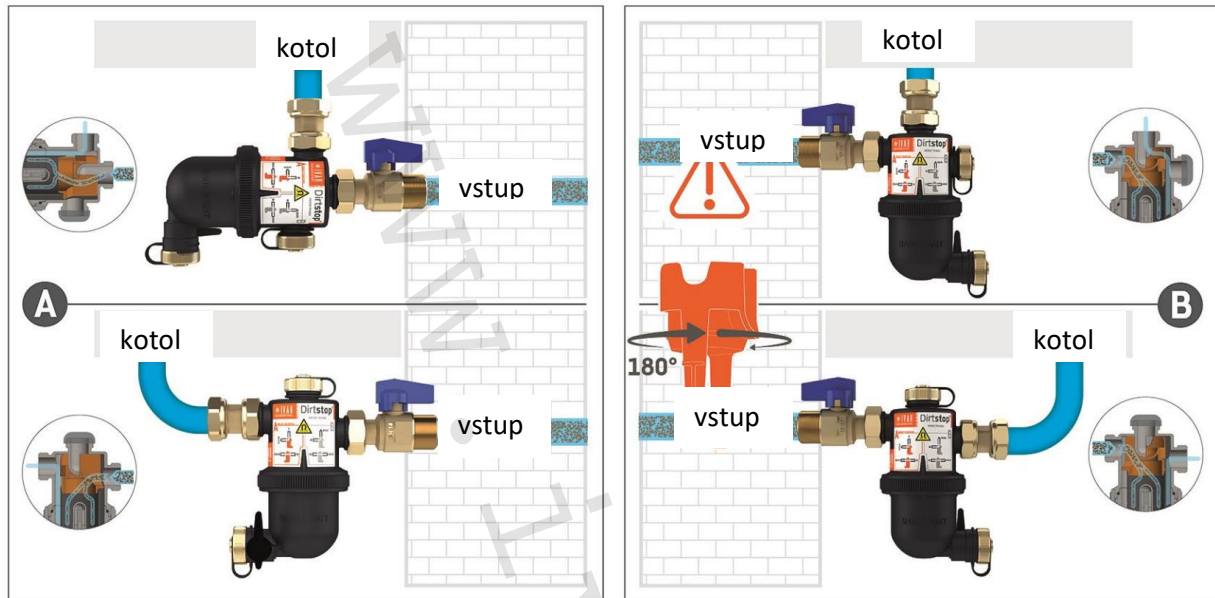
10) Prevádzkové režimy:

Magnetický filter IVAR.DIRTSTOP® separuje / odľučuje nečistoty vyskytujúce sa v uzatvorených okruhoch vykurovacích systémov. Patentovaná otočná vložka zaisťuje, aby vykurovacia voda vždy prešla filtračným sitkom v akejkoľvek inštaláčnej pozícii a zabezpečila maximálny filtračný účinok. Silný neodymový magnet odstraňuje nečistoty železitého pôvodu a chráni tak prvky, ako sú výmenníky tepla alebo obehové čerpadlá zdrojov tepla.

Inštalácia magnetického filtra IVAR.DIRTSTOP® sa realizuje na spätné potrubie vykurovacieho systému, pred zdroj tepla, aby mohlo dôjsť k separácii / odlúčeniu nečistôt z obvodu skôr, ako zasiahnu samotný zdroj tepla.

Predvolená pozícia otočnej vložky je A, vhodná pre konfigurácie A alebo A1. Pokiaľ inštalujete magnetický filter IVAR.DIRTSTOP® v konfiguráciách B alebo B1, zmeňte pozíciu otočnej vložky (G) na pozíciu B.

Inštalčné pozície

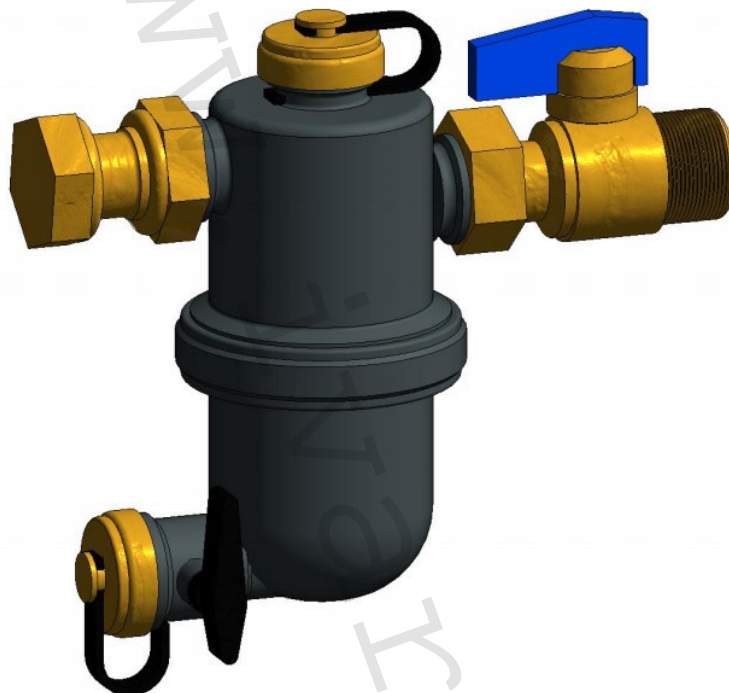


11) Ilustračné foto:



12) Práca v module BIM:

Modely IVAR BIM sú natívne modelované v aplikácii Autodesk Revit tak, aby bola zachovaná malá veľkosť súboru. Modely sú parametrické, s plnými detailmi a informáciami verne rešpektujúcimi skutočnosť výrobu.



Návrhy k použitiu modelu BIM:

- Dostupné sú dva typy farebného vyhotovenia „RAL 7010“ a „RAL 9010“. Voľba typu umožňuje automatickú úpravu farby vonkajšieho povrchu (biela alebo antracitová šedá).
- K dispozícii sú dve vonkajšie povrchové farby. Vyberte požadovanú položku voľbou možnosti „Dokončiť šedá“ alebo „Dokončiť biela“ v parametri „Vlastnosti - Materiály a Dokončenie“. Voľba dokončenia umožňuje priradenie správneho kódu produktu.
- K dispozícii sú štyri inštalačné pozície. Vyberte si požadovanú voľbu výberom možnosti „Dispozícia A“ alebo „Dispozícia A1“ prípadne „Dispozícia B“ alebo „Dispozícia B1“ v položke „Vlastnosti - Vlastnosti modelu“ (buďte opatrní, zvolte iba jeden typ inštalácie!).
- K dispozícii sú dve voliteľné SADY. Zvolte požadovanú možnosť výberom „SADA s voliteľnými prísadami HT (vysokoteplotný systém)“ alebo „SADA s voliteľnými prísadami LT (nízkoteplotný systém)“ v parametroch menu „Vlastnosti - Vlastnosti modelu“ (buďte opatrní, zvolte iba jednu voliteľnú SADU!).

Modely BIM sú k dispozícii na webovej stránke IVAR, oddiel BIM:

<http://www.ivar-group.com/en/web/international/bim>

13) Poznámka:

- Pred každým sprevádzkovaním vykurovacieho systému, hlavne pri kombinácii podlahového a radiátorového vykurovania, dôrazne upozorňujeme na výplach celého systému podľa návodu výrobcu. Odporúčame ošetrovanie vykurovacieho systému prípravkom GEL.LONG LIFE 100. Predajca nenesie zodpovednosť za funkčné závady spôsobené nečistotami v systéme.

14) Upozornenie:

- Spoločnosť IVAR CS spol. s r.o. si vyhradzuje právo vykonávať v akomkoľvek momente a bez predchádzajúceho upozornenia zmeny technického alebo obchodného charakteru pri výrobkoch uvedených v tomto technickom liste.
- Vzhľadom k ďalšiemu vývoju výrobkov si vyhradzuje právo vykonávať technické zmeny alebo vylepšenia bez oznámenia, odchýlky medzi vyobrazeniami výrobkov sú možné.
- Informácie uvedené v tomto technickom vyhotovení nezbavujú užívateľa povinnosti dodržiavať platné normatívy a platné technické predpisy.
- Dokument je chránený autorským právom. Takto založené práva, obzvlášť práva prekladu, rozhlasového vysielania, reprodukcia fotomechanikou, alebo podobnou cestou a uloženie v zariadení na spracovanie údajov zostávajú vyhradené.
- Za tlačové chyby alebo chybné údaje nepreberáme žiadnu zodpovednosť.