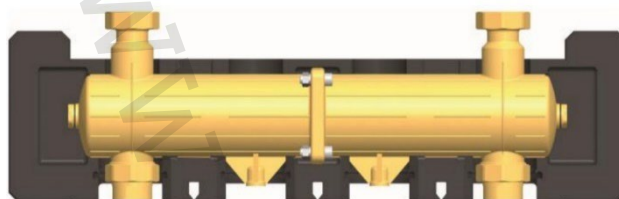
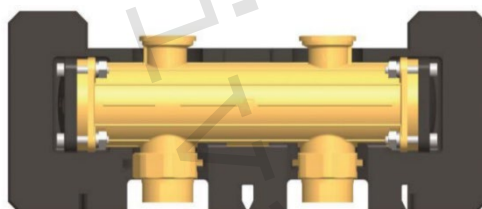


1) Výrobok: HYDRAULICKÝ ODDEĽOVAČ
 - pre horizontálny distribučný rozdeľovač DN 32

2) Typ: PAW.HD4800
PAW.HD2600



PAW.HD4800



PAW.HD2600

3) Charakteristika použitia:

- Súčasné moderné tepelné zostavy vyžadujú zodpovedajúce technické, spoľahlivé, funkčné, ale aj estetické riešenie prípravy vykurovacej vody.
- Hydraulické oddeľovače PAW.HD dodávané ako jeden z prvkov PAW – Systems sú výrobky nemeckej spoločnosti PAW a sú predurčené na to, aby tieto požiadavky na inštaláciu a prevádzku splnili.
- Použitie v prípadoch, keď je v systéme viac zdrojov tepla na primárnom okruhu alebo viacerých vykurovacích okruhov na sekundárnom okruhu, zabezpečujú hydraulické vyrovnanie dynamických tlakov v závislosti od objemového prietoku primárneho a sekundárneho okruhu.
- Urýchľujú, zjednodušujú a zlacňujú inštaláciu.
- Použitie v teplovodných vykurovacích systémoch s uzavretým okruhom vody s podmienkou dodržania všetkých prevádzkových a technických limitov.
- Výhradné použitie kvalitnej mosadze a presné tesniace plochy zaručujú dlhú životnosť, vysokú presnosť a kompaktné rozmery.
- Vizuálne atraktívny dizajn tepelnej izolácie z neho robí mimoriadny výrobok.

4) Tabuľka s objednávacími kódmi a základnými údajmi:

KÓD	TYP	ŠPECIFIKÁCIA
37421	PAW.HD4800	4800 l/hod
3742	PAW.HD2600	2600 l/hod

5) Hydraulický oddelovač obsahuje:

- telo oddelovača
- tepelnú izoláciu
- prevlečnú maticu pre pripojenie na horizontálny distribučný rozdeľovač
- tesniace zátky

6) Voliteľné príslušenstvo:

- SADA nástenných držiakov PAW.DR 34721
- SADA pre pripojenie expanznej nádoby PAW.KEX 7508



PAW.DR 34721



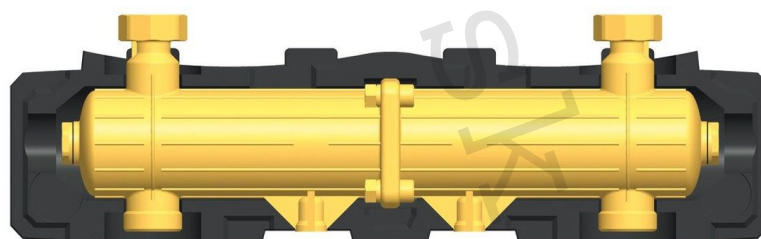
PAW.KEX 7508

7) Základné technické a prevádzkové parametre:

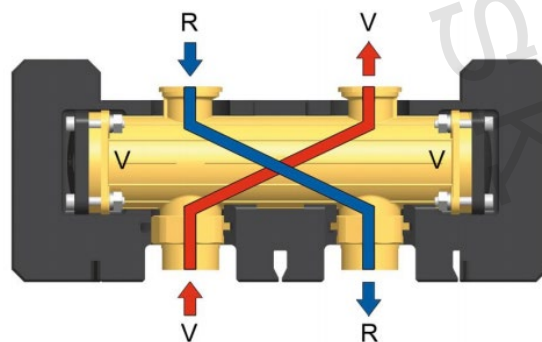
Typ	PAW.HD4800 / PAW.HD2600
Maximálny prevádzkový tlak	6 bar
Maximálna prevádzková teplota	+110 °C
Nominálny rozmer	DN 32
PAW.HD4800 rozsah použitia	do 100 kW pri $\Delta T = 20$ K
Pripojenie zdroja (vstup)	5/4" vnútorný závit / 2" vonkajší závit; ploché tesnenie
Pripojenie vykurovacieho systému (výstup)	príruba PAW 5/4" pre 2" maticu
PAW.HD4800 bočné pripojenie	2 x 1/2"
Inštalácia	Vertikálna / horizontálna
Materiál PAW.HD4800	mosadz
Materiál PAW.HD2600	mosadz / polyamid
Tesnenie	EPDM / AFM 34
Materiál tepelnej izolácie	EPP (extrudovaný polypropylén)

8) Vyobrazenie a rozmery:

Typ	Rozmer	Prietok l/hod	Šírka (mm)	Výška (mm)	Rozostup (mm)
PAW.HD4800	DN 32	4800	600	200	375
PAW.HD2600	DN 32	2600	375	156	125



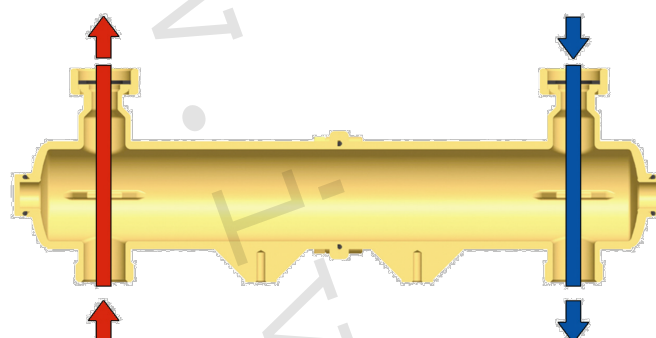
PAW.HD4800



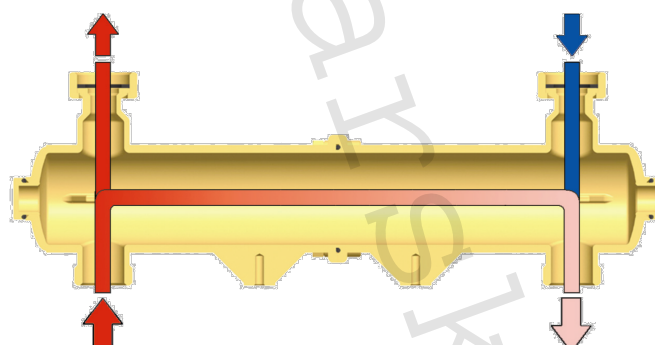
PAW.HD2600

9) Funkcia hydraulického oddeľovača:

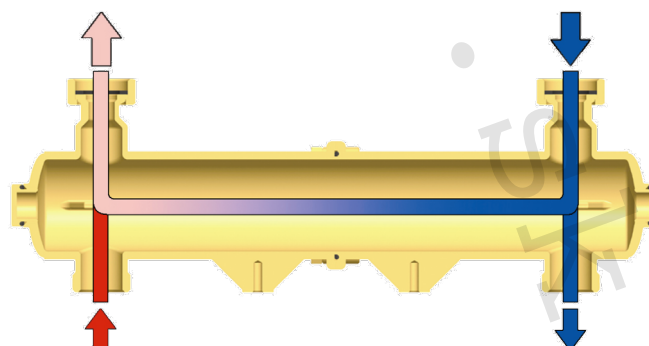
Hydraulický oddeľovač slúži na vyrovnanie tlaku a prietoku vo vykurovacích sústavách s jedným (alebo viacerými) čerpadlami na strane kotlového okruhu a jedným alebo viacerými čerpadlami v užívateľských okruhoch bez toho, aby sa tieto okruhy navzájom hydraulicky ovplyvňovali. Zaisťuje hydraulické vyrovnávanie dynamických tlakov v závislosti na objemovom prietoku primárneho a sekundárneho okruhu. Ak je použitý hydraulický oddeľovač musí byť každý okruh (primárny aj sekundárny) vybavený obehovým čerpadlom. Kotlový (primárny) okruh je potom prevádzkovaný s konštantným prietokom a užívateľské (sekundárne) okruhy s premenlivým prietokom. Príklady nižšie ukazujú tri možné podmienky hydraulickej stability.



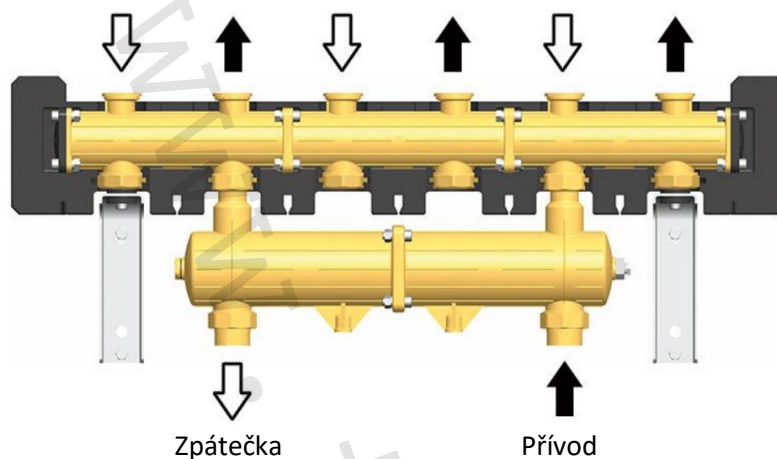
$$V_{\text{sek}} = V_{\text{prim}}$$



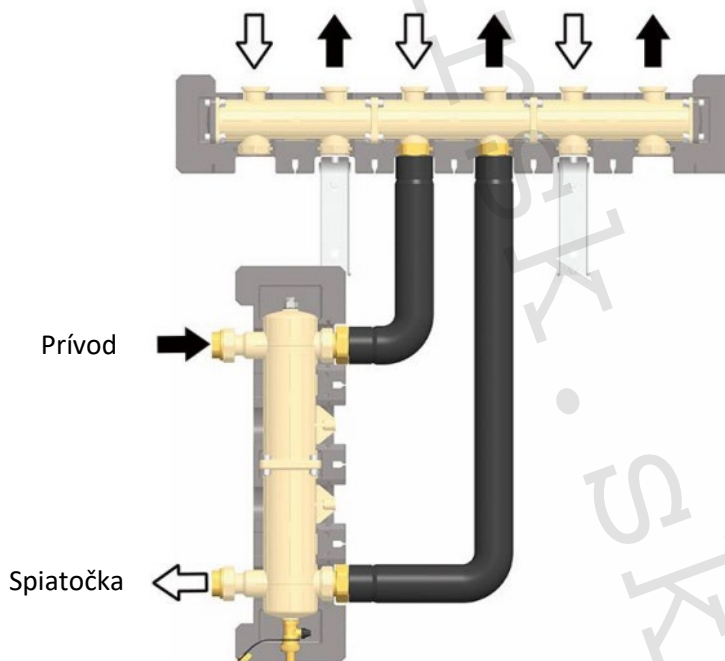
$$V_{\text{sek}} < V_{\text{prim}}$$



$$V_{\text{sek}} > V_{\text{prim}}$$

10) Možnosti zapojenia:**PW.HD4800**

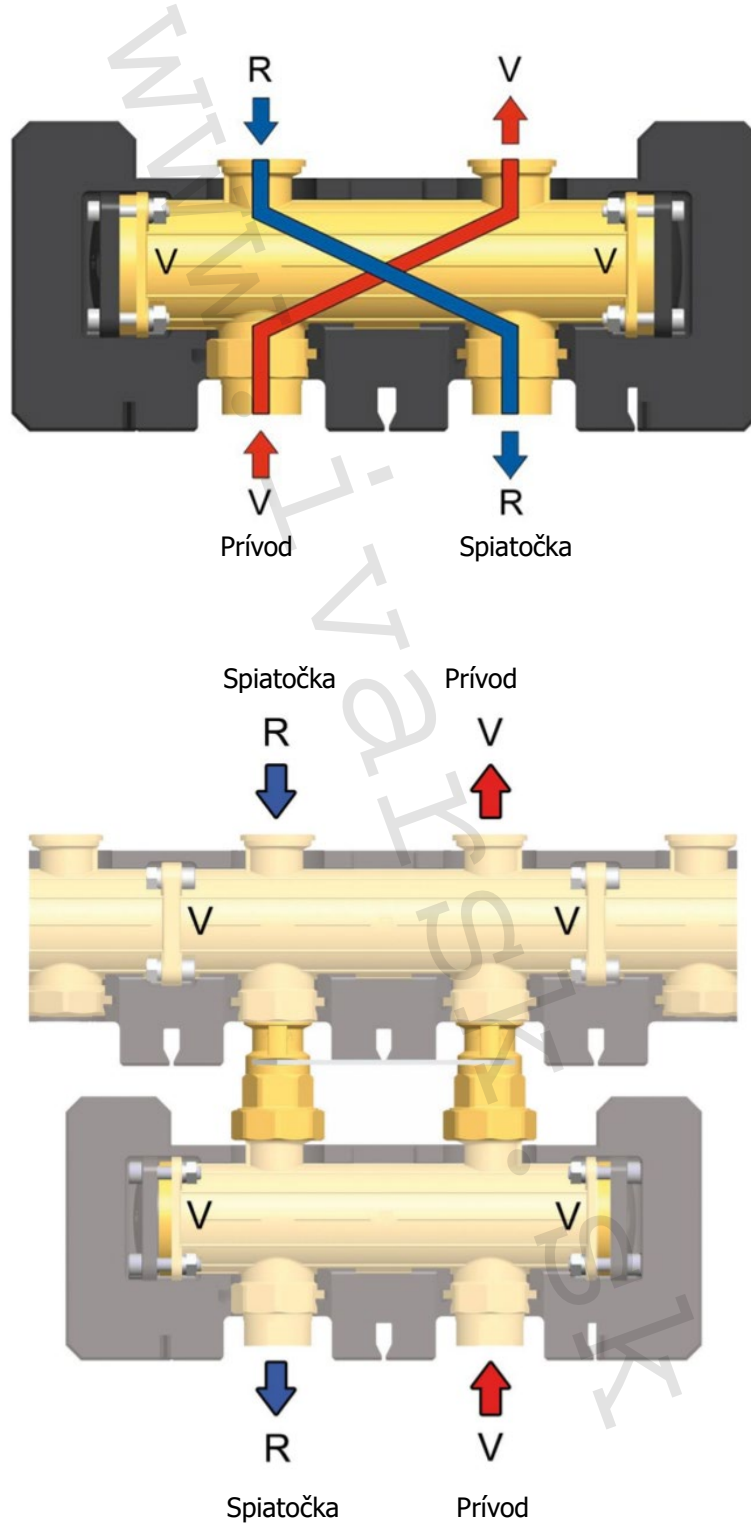
Horizontálna inštalácia PAW.HD pod 3násobný modul horizontálneho distribučného rozdeľovača PAW.MV, čidlo prietoku a nástenné držiaky sú voliteľné.



Vertikálna inštalácia PAW.HD pod 3násobný modul horizontálneho distribučného rozdeľovača PAW.MV, čidlo prietoku, vypúšťací guľový uzáver a nástenné držiaky sú voliteľné.

PW.HD2600

Hydraulický oddeľovač je vo vnútri tvorený prietokovou komorou prívodnej a vratnej vykurovacej vody, ktoré sa vzájomne krížia.



11) Poznámka:

- Pred každým sprevádzkovaním vykurovacieho systému, najmä pri kombinácii podlahového a radiátorového vykurovania, dôrazne upozorňujeme na výplach celého systému podľa návodu výrobcu. Odporúčame ošetrovanie vykurovacieho systému prípravkom GEL.LONG LIFE 100. Predajca nenesie zodpovednosť za poruchy funkčnosti spôsobené nečistotami v systéme.

12) Upozornenie:

- Spoločnosť IVAR CS spol. s r.o. si vyhradzuje právo vykonávať v akomkoľvek momente a bez predchádzajúceho upozornenia zmeny technického alebo obchodného charakteru pri výrobkoch, uvedených v tomto technickom liste.
- Vzhľadom k ďalšiemu vývoju výrobkov si vyhradzuje právo vykonávať technické zmeny alebo vylepšenia bez oznámenia, odchýlky medzi vyobrazeniami výrobkov sú možné.
- Informácie uvedené v tomto technickom oznámení nezbavujú užívateľa povinnosti dodržiavať platné normy a platné technické predpisy.
- Dokument je chránený autorským právom. Takto založené práva, najmä práva prekladu, rozhlasového vysielania, reprodukcie fotomechanikou, alebo podobnou cestou a uloženie v zariadení na spracovanie údajov zostávajú vyhradené.
- Za tlačové chyby alebo chybné údaje nepreberáme žiadnu zodpovednosť.