

1) Výrobok: **HORIZONTÁLNY DISTRIBUČNÝ ROZDEĽOVAČ**
- pre kotlové moduly DN 65

2) Typ: **IVAR.HC-DN 65**



3) Inštalácia:



Inštaláciu a uvedenie do prevádzky, rovnako ako pripojenie elektrických komponentov, musí vykonávať výhradne osoba odborne spôsobilá s patričnou elektrotechnickou kvalifikáciou v súlade so všetkými národnými normami a vyhláškami platnými v krajine inštalácie. Počas inštalácie a uvádzania do prevádzky musia byť dodržané inštrukcie a bezpečnostné opatrenia uvedené v tomto návode. Prevádzkovateľ nesmie vykonávať žiadne zásahy a je povinný sa riadiť pokynmi uvedenými nižšie a dodržiavať ich tak, aby nedošlo k poškodeniu zariadenia alebo k ujme na zdraví obsluhujúceho personálu pri dodržaní pravidiel a noriem bezpečnosti práce.

POZNÁMKA

Poškodenie tesnenia minerálnymi olejmi!

Minerálne oleje spôsobujú trvalé poškodenie tesnenia z EPDM, ktoré potom stráca svoju tesniacu schopnosť. Výrobca sa zrieka zodpovednosti a neposkytuje náhradu za škody spôsobené na majetku z dôvodu takto poškodených tesnení.

- Je nutné zabrániť kontaktu EPDM s látkami obsahujúcimi minerálne oleje.
- Použite mazivá na báze silikónu alebo polyalkylénu a bez minerálnych olejov, ako sú Unisilikón L250L a Syntheso Glep 1 od výrobcu Klüber alebo silikónový sprej.

Pred vykonaním akejkoľvek manipulácie s výrobkom si pozorne prečítajte tento návod

Výrobca si vyhradzuje právo na zmeny, vykonané za účelom prispôsobenia sa technologickým požiadavkám, výrobným potrebám, charakteru alebo inštalácii, bez predchádzajúceho upozornenia.

Napriek tomu, že sa ilustračné obrázky v tomto návode môžu mierne líšiť od skutočnej podoby výrobku, ktorý bol zakúpený, je zaručená bezpečnosť a prevádzková spoľahlivosť. Je dobrou praxou, aby bol návod, ktorý je súčasťou výrobku náležite uložený tak, aby doň bolo možné nahliadať po celú dobu životnosti výrobku. Návod uchovávajte spolu s výrobkom aj pre prípad, kedy sa sťahujete, a výrobok ponechávate na mieste, aby nový vlastník mohol doň nahliadnuť.

Predbežná kontrola

Pred každou operáciou opatrne odstráňte obal a skontrolujte neporušenosť výrobku. Pokiaľ by boli zistené vady alebo poškodenia, výrobok neinštalujte, ani sa nepokúšajte opraviť, ale kontaktujte svojho predajcu.

Inštalácia

Všetky operácie na výrobku musia byť vykonávané s odpojeným napájaním zo siete. Zodpovednosť výrobcu je obmedzená iba na výrobok. Inštalácia musí byť vykonaná kvalifikovaným personálom v súlade s pokynmi uvedenými v návode.

Spoločnosť IVAR CS nenesie zodpovednosť za úpravy vykonané na výrobku bez súhlasu výrobcu alebo jeho zástupcu a za použitia neoriginálnych komponentov.

Hydraulické pripojenia

Po preprave / manipulácii s výrobkom utiahnite všetky upevňovacie matice na rúrovom rozvode. Pripojovaniu k vykurovaciemu systému venujte zvláštnu pozornosť, vyhnite sa ohýbaniu medených rúrok (ak sú súčasťou výrobku). Ak chcete pôsobiť proti upínacej sile vyvíjanej na pripojovaciu rúru vykurovacieho systému, použite kľúč zodpovedajúcej veľkosti alebo iný montážny nástroj.

Elektrické pripojenia

Systém a/alebo riadiacu jednotku musí inštalovať a pripojiť iba kvalifikovaný personál v súlade s platnými predpismi. Je nevyhnutné správne uzemnenie sústavy.

BEZPEČNOSTNÉ OPATRENIA

- Nedotýkajte sa horúcich častí kotlového modulu, ako je prírodné a vratné potrubie vykurovacej vody, akýkoľvek kontakt s nimi môže spôsobiť nebezpečné popáleniny.
- Chráňte kotlový modul pred striekajúcou vodou alebo inými tekutinami.
- Na kotlový modul nekladte žiadne predmety.
- Nevystavujte kotlový modul výparom vychádzajúcim napr. z varnej dosky.
- Zabráňte manipulácii s kotlovým modulom deťom a neskúseným osobám.
- Nedotýkajte sa kotlového modulu mokrymi alebo vlhkými časťami tela a/alebo bosými nohami.
- Nemanipulujte s elektrickými vodičmi.
- Pri manipulácii s kotlovým modulom používajte ochranné rukavice a pracovnú obuv.

4) Funkčný popis výrobku:

Súčasným moderným tepelným systémom vyžadujú zodpovedajúce technické, spoľahlivé, funkčné, ale aj estetické riešenie prípravy vykurovacej vody. Horizontálne distribučné rozdeľovače IVAR.HC-DN 65 sú predurčené na to, aby tieto požiadavky na inštaláciu a prevádzku splnili. Ich použiteľnosť je v teplovodných vykurovacích systémoch s uzavretým okruhom vody s podmienkou dodržania všetkých prevádzkových a technických limitov.

Horizontálny distribučný rozdeľovač IVAR.HC-DN 65 je určený pre pripojenie dvoch až troch kotlových modulov IVAR.TV3-300 DN 65 a IVAR.S-300 DN 65 s možnosťou kompletácie s hydraulickým oddeľovačom IVAR.HS 220. Je tvorený dvoma vzájomne oddelenými valcovými a tepelne izolovanými komorami. Široká ponuka pripojovacích sád CONNECTA umožňuje širokú variabilitu inštaláčného pripojenia vrátane rohového rozdeľovača pre obmedzené inštaláčné priestory. Urýchľujú, zjednodušujú a zlacňujú inštaláciu a súčasne s ňou eliminujú chyby vznikajúce neodbornou montážou.

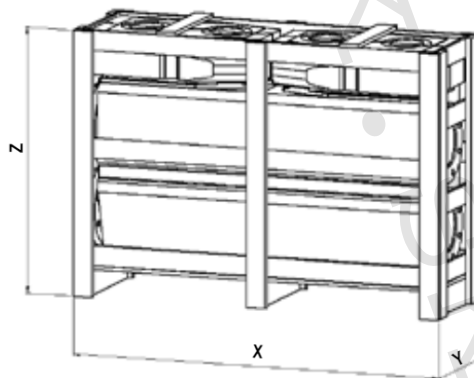
Tento návod popisuje funkciu, inštaláciu a uvedenie do prevádzky horizontálneho distribučného rozdeľovača IVAR.HC-DN 65. Vždy používajte iba originálne príslušenstvo. Nesprávne použitie vedie k strate práva na uplatnenie záruky.

5) Manipulácia s výrobkom:

Manipulácia a vykládka výrobku je na zodpovednosti zákazníka. Skontrolujte počet dodaných kusov a nepoškodenosť výrobku. Ak zistíte nejaké závady alebo poškodenie, zdokumentujte ich a nahláste spoločnosti IVAR CS alebo prepravnej spoločnosti.

UPOZORNENIE

Ťažký výrobok, zaobchádzajte s ním opatrne!



	Rozmery 2cestný	Rozmery 3cestný
X	1360 mm	1960
Y	420 mm	420
Z	945 mm	945



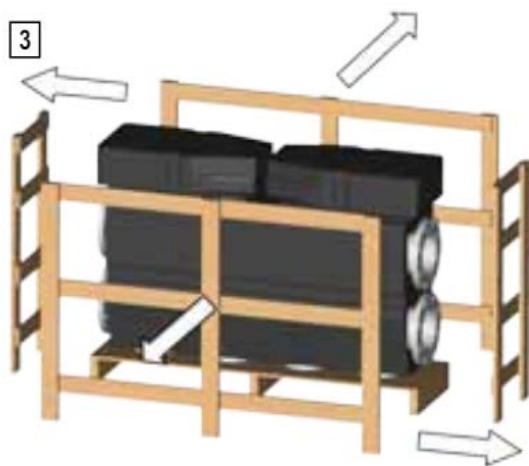
Manipuláciu s výrobkom vykonávajte stabilným paletovým zdvihákom alebo vysokozdvížným vozíkom. Zabezpečte dostatočne silné zaistenie, aby vďaka svojej hmotnosti nedošlo k prevráteniu výrobku



1
Odstráňte polyetylénový obal a plastový pásik vid' Obr. 1



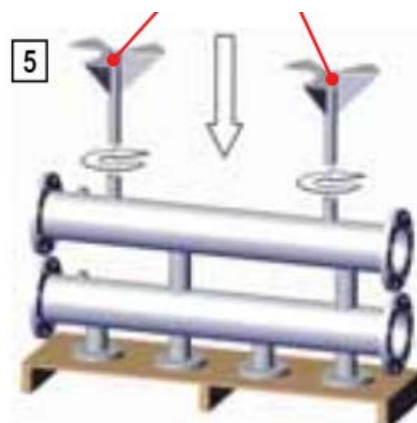
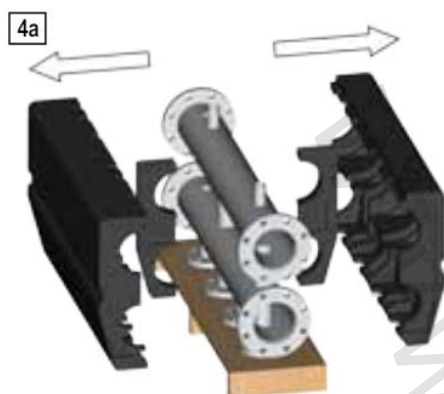
2
Odstráňte klince upevňujúce lamely vhodným nástrojom vid' Obr.2



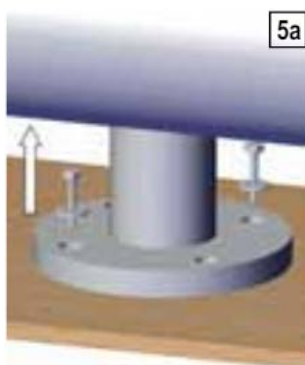
3
Odstráňte všetky spony, ktoré tvoria prepravnú konštrukciu vid' Obr. 3



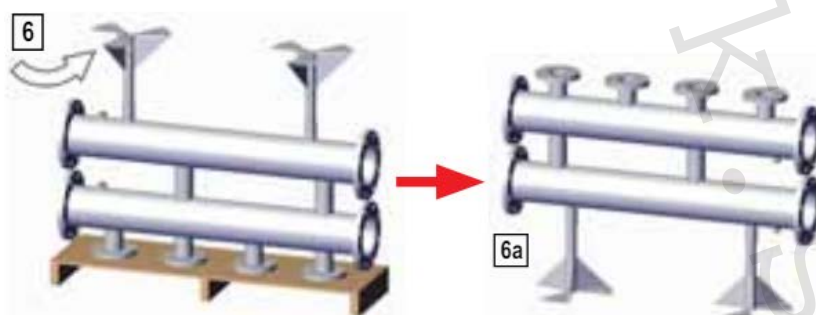
4
Odstráňte tepelnú izoláciu (položenú na rozdeľovači), ako je znázornené na Obr. 4 a následne odstráňte tepelnú izoláciu z tela rozdeľovača vid' Obr. 4a



Nainštalujte sadu oporných podlahových držiakov (dodávajú sa ako samostatné príslušenstvo) otáčaním v smere hodinových ručičiek vid' Obr. 5



Odstráňte upevňovacie skrutky rozdeľovača, ako je znázornené na Obr. 5a s využitím príslušného kľúča

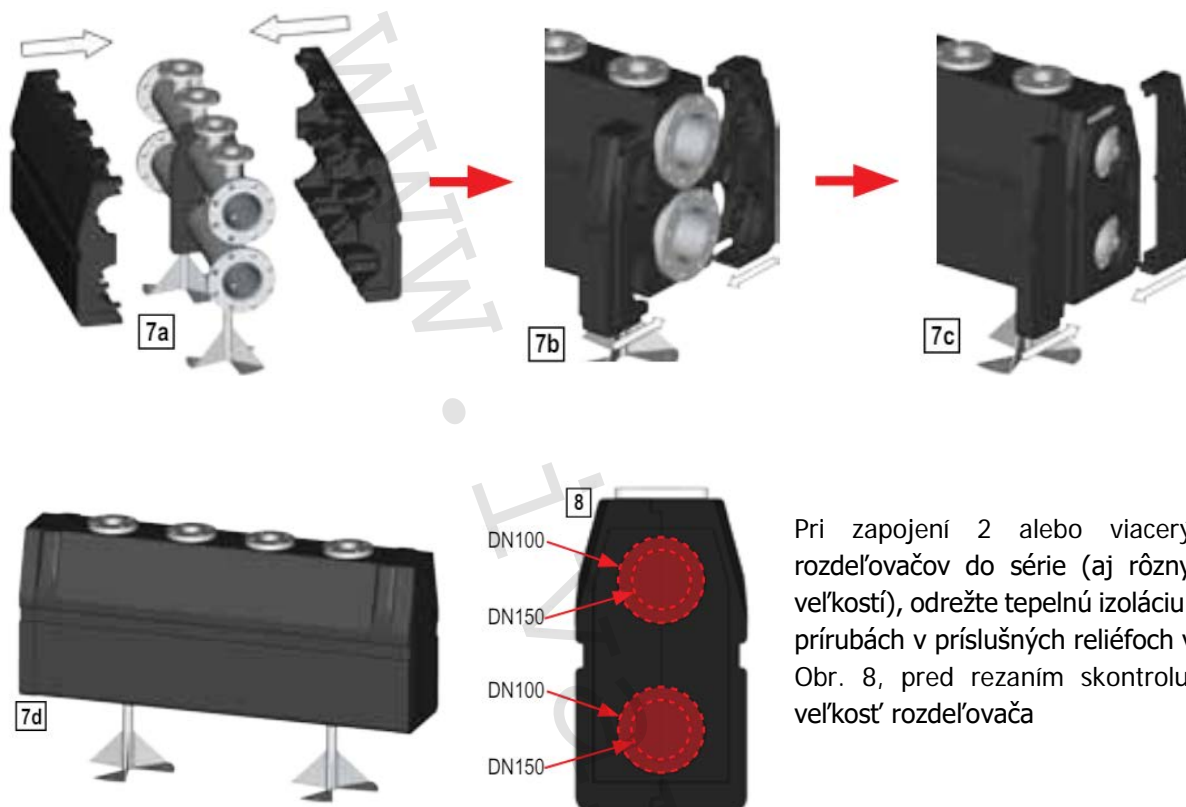


Otočte rozdeľovač o 180° (pri dodržaní nevyhnutných bezpečnostných opatrení) a položte ho na zem vid' Obr. 6

UPOZORNENIE

Umiestnite horizontálny distribučný rozdeľovač do požadovanej pozície.

Pri inštalácii tepelnej izolácie horizontálneho distribučného rozdeľovača rešpektujte poradie inštalácie jednotlivých častí, ako je znázornené na nasledujúcich obrázkoch Obr. 7a-7e.



Pri zapojení 2 alebo viacerých rozdeľovačov do série (aj rôznych veľkostí), odrežte tepelnú izoláciu na prírubách v príslušných reliéfoch vid' Obr. 8, pred rezaním skontrolujte veľkosť rozdeľovača

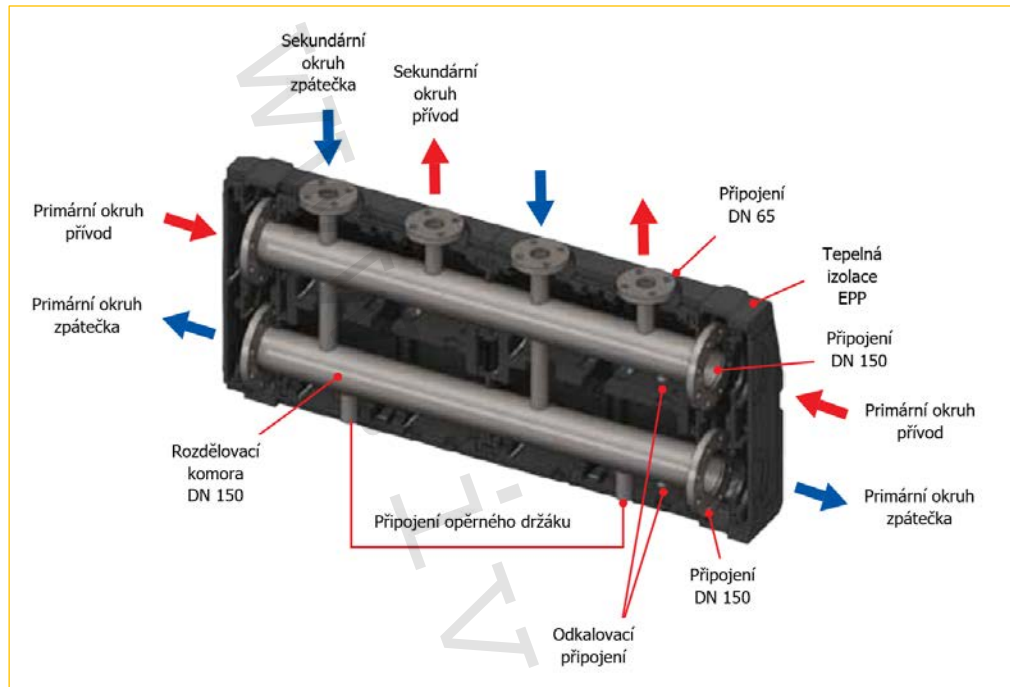
UPOZORNENIE

Na uľahčenie údržby horizontálneho distribučného rozdeľovača a predovšetkým pre prípadnú potrebu odstránenia tepelnej izolácie odporúčame ponechať od steny aspoň 30 cm voľný priestor.

Horizontálne distribučné rozdeľovače IVAR.HC-DN 65 sú tvorené dvoma alebo tromi prírubovými pripojeniami, a dvoma vzájomne oddelenými valcovými a tepelne izolovanými komorami. Vďaka pripojovacím sadám CONNECTA je možné:

- Modulárne pripojenie viacerých rozdeľovačov rôznych veľkostí axiálnymi redukiami
- Rohové prepojenie rozdeľovačov v uhle 90° a prispôbenie sa tak malým priestorom
- Pripojenie kotlových modulov s rozdielnymi pripojovacími rozmermi
- Kotlové moduly DN 25 až DN 65 je možné prevádzkovať s dvoma obehovými čerpadlami

6) Príklad inštalácie:

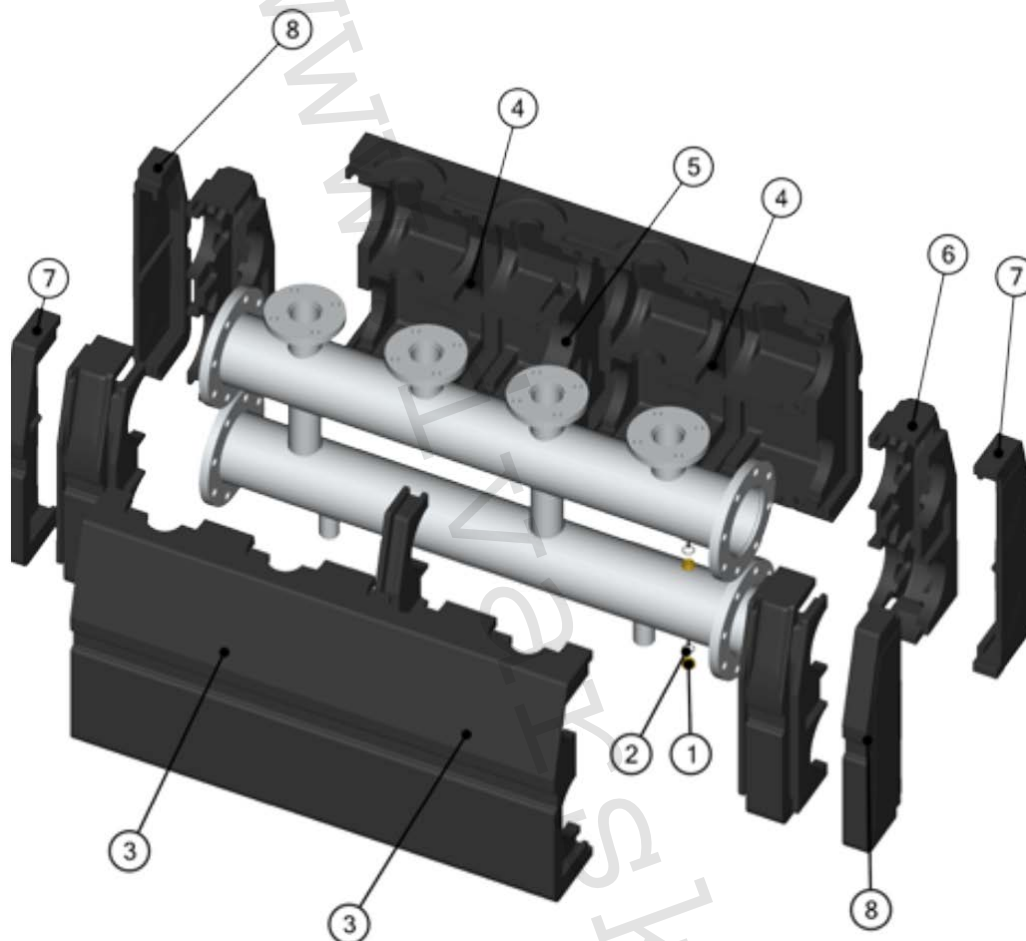


7) Technické parametre:

Maximálny výkon	do 1600 kW pri ΔT 20 K
Maximálny prevádzkový tlak	10 bar
Maximálna prevádzková teplota	+100 °C
Nominálny rozmer	DN 150
Prietok	70 000 l/h
Rýchlosť vstupná	1,00 m/s
Pripojenie primárneho okruhu	prírubové pripojenie DN 150; 8 otvorov
Pripojenie sekundárnych okruhov	prírubové pripojenie DN 50; 4 otvory
Osová vzdialenosť pripojenia	300 mm
Materiál	FE EN 10217-1
Materiál tepelnej izolácie	EPP; 40 g/l
Tepelná vodivosť tepelnej izolácie	λ 0,036 W / m • K (pri 10 °C)
Max. celkové rozmery bez tepelnej izolácie	1360 x 420 x 958 mm
Max. celkové rozmery s tepelnou izoláciou	1960 x 406 x 958 mm

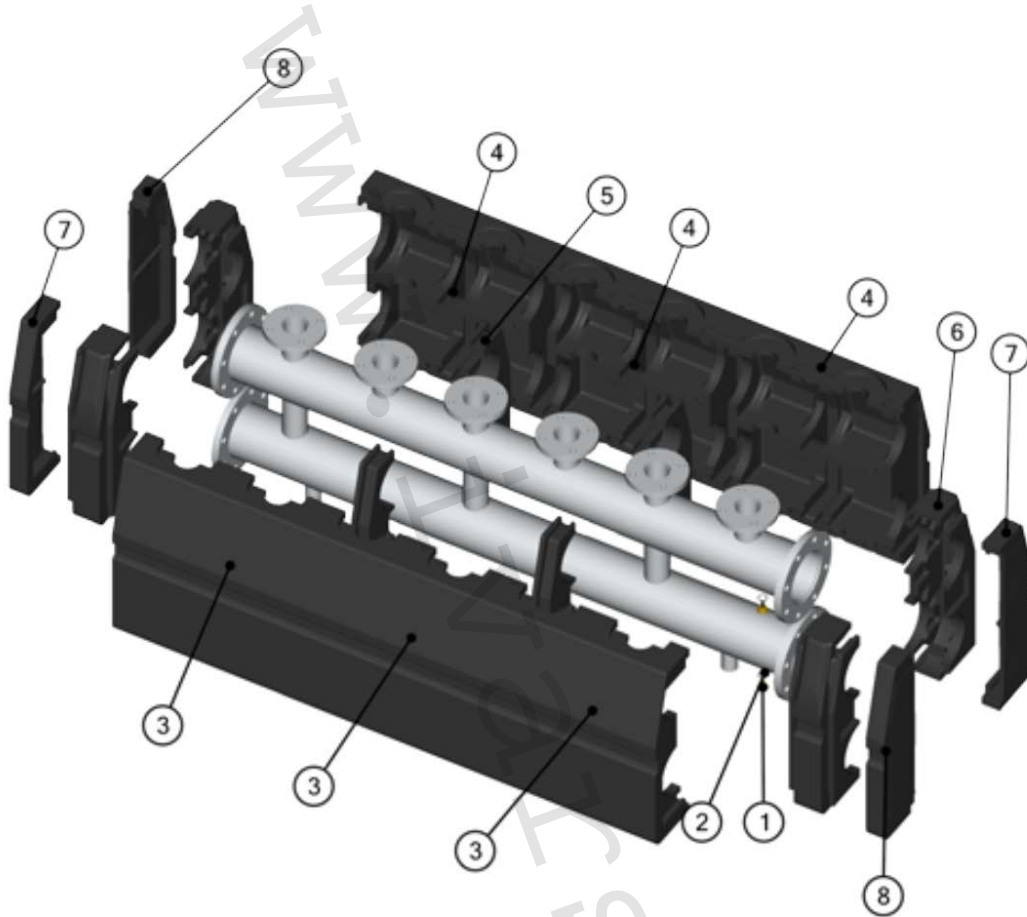
8) Rozsah dodávky:

IVAR.HC-DN 65 (2cestný)



Pozícia	Kód	Počet ks
1	20004501	2
2	20150114	2
3	20290041	2
4	20290042	2
5	20290043	2
6	20290044	4
7	20290045	2
8	20290046	2

IVAR.HC-DN 65 (3cestný)



Pozícia	Kód	Počet ks
1	20004501	2
2	20150114	2
3	20290041	3
4	20290042	3
5	20290043	2
6	20290044	4
7	20290045	2
8	20290046	2

9) Poznámka:

POZOR

- Pred každým sprevádzkovaním vykurovacieho systému, najmä pri kombinácii podlahového a radiátorového vykurovania, dôrazne upozorňujeme na výplach celého systému podľa návodu výrobcu. Odporúčame ošetrovanie vykurovacieho systému prípravkom **GEL.LONG LIFE 100** alebo novinkou **MAYLINE SBA**, ktorý kombinuje funkciu inhibitora korózie a prípravku na elimináciu baktérií a rias v jednom prípravku. Predajca nenesie zodpovednosť za funkčné závady spôsobené nečistotami v systéme.

10) Upozornenie:

- Spoločnosť IVAR CS spol. s r.o. si vyhradzuje právo vykonávať v akomkoľvek momente a bez predchádzajúceho upozornenia zmeny technického alebo obchodného charakteru pri výrobkoch uvedených v tomto návode.
- Vzhľadom na ďalší vývoj výrobkov si vyhradzuje právo vykonávať technické zmeny alebo vylepšenia bez oznámenia, odchýlky medzi vyobrazeniami výrobkov sú možné.
- Informácie uvedené v tomto technickom oznámení nezbavujú užívateľa povinnosti dodržiavať platné normatívy a platné technické predpisy.
- Dokument je chránený autorským právom. Takto založené práva, najmä práva prekladu, rozhlasového vysielania, reprodukcie fotomechanikou, alebo podobnou cestou a uloženie v zariadení na spracovanie dát zostávajú vyhradené.
- Za tlačové chyby alebo chybné údaje nepreberáme žiadnu zodpovednosť.