

1) Výrobok: **KOTLOVÝ MODUL**  
- **nezmiešavaný**

2) Typ: **IVAR.S-300 DN 50**



### 3) Charakteristika použitia:

- Kotlový modul IVAR.S-300 DN 50 je určený na priamu distribúciu vykurovacej vody v systémoch radiátorového vykurovania, nabíjanie zásobníkov TV, nabíjanie a vybíjanie akumuláčnych nádob.
- Použitie v teplovodných vykurovacích a chladiacích systémoch, s uzavretým okruhom vody, s podmienkou dodržania všetkých prevádzkových a technických limitov.
- Inštalácia na horizontálne distribučné rozdeľovače priamo alebo pomocou redukčných sád IVAR.CONNECTA.
- Urýchľujú, zjednodušujú a zlacňujú inštaláciu a súčasne s ňou aj eliminujú chyby vznikajúce neodbornou montážou.

### 4) Tabuľka s objednávacími kódmi a základnými údajmi:

KÓD	TYP	OBEHOVÉ ČERPADLO
IVA49043620	IVAR.S-300 DN 50	Bez čerpadla
IVA49043620DAB	IVAR.S-300 DN 50	EVOPLUS B 120/280.50 M

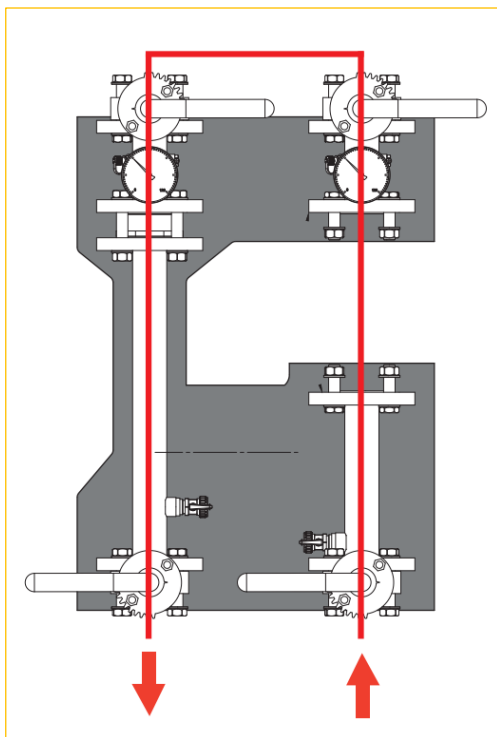
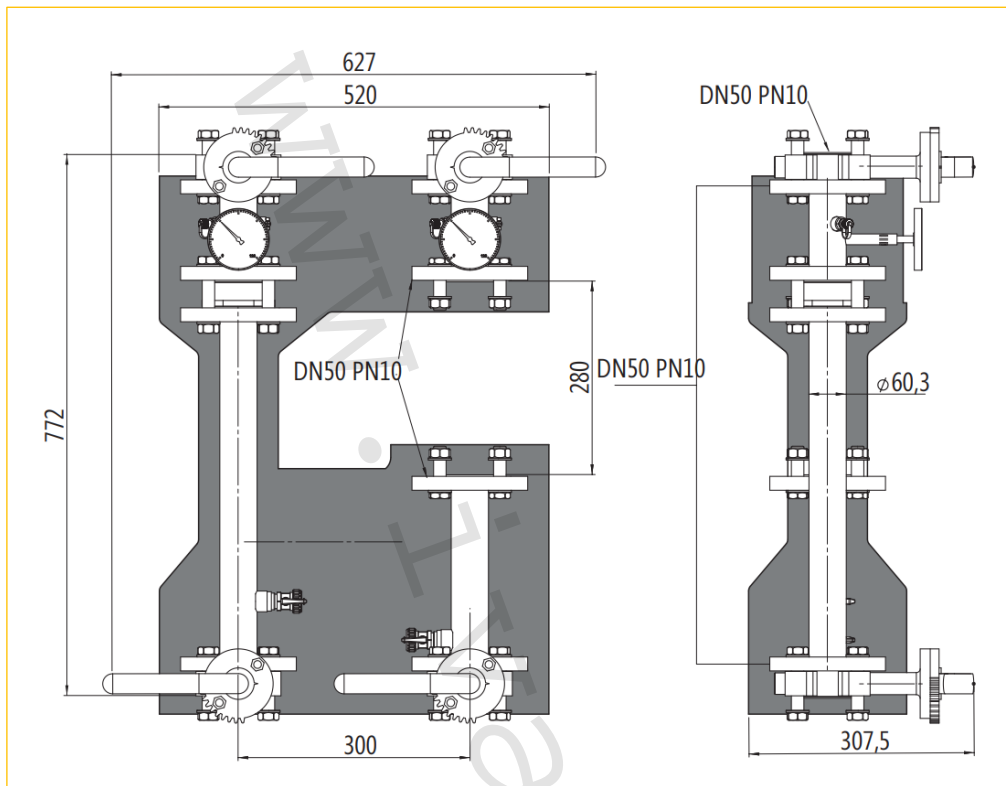
**5) Základné technické a prevádzkové parametre:**

Nominálny rozmer	DN 50
Maximálny výkon pri $\Delta T$ 5 K	do 68 kW
Maximálny výkon pri $\Delta T$ 20 K	do 274 kW
Maximálny prietok	11800 l/hod
Maximálny prevádzkový tlak	10 bar
Maximálna prevádzková teplota	+100 °C
Osová vzdialenosť pripojenia	300 mm
Rozmery	940 x 660 x 477 mm
Materiál	oceľ Fe EN 10217-1 s povrchovou úpravou epoxidovou práškovou farbou
Materiál tepelnej izolácie	Trocellen C080
Tepelná vodivosť tepelnej izolácie	$\lambda$ 0,034 W / m · K; hr. 30 mm
Obehové čerpadlo	EVOPLUS B 120/280.50 M

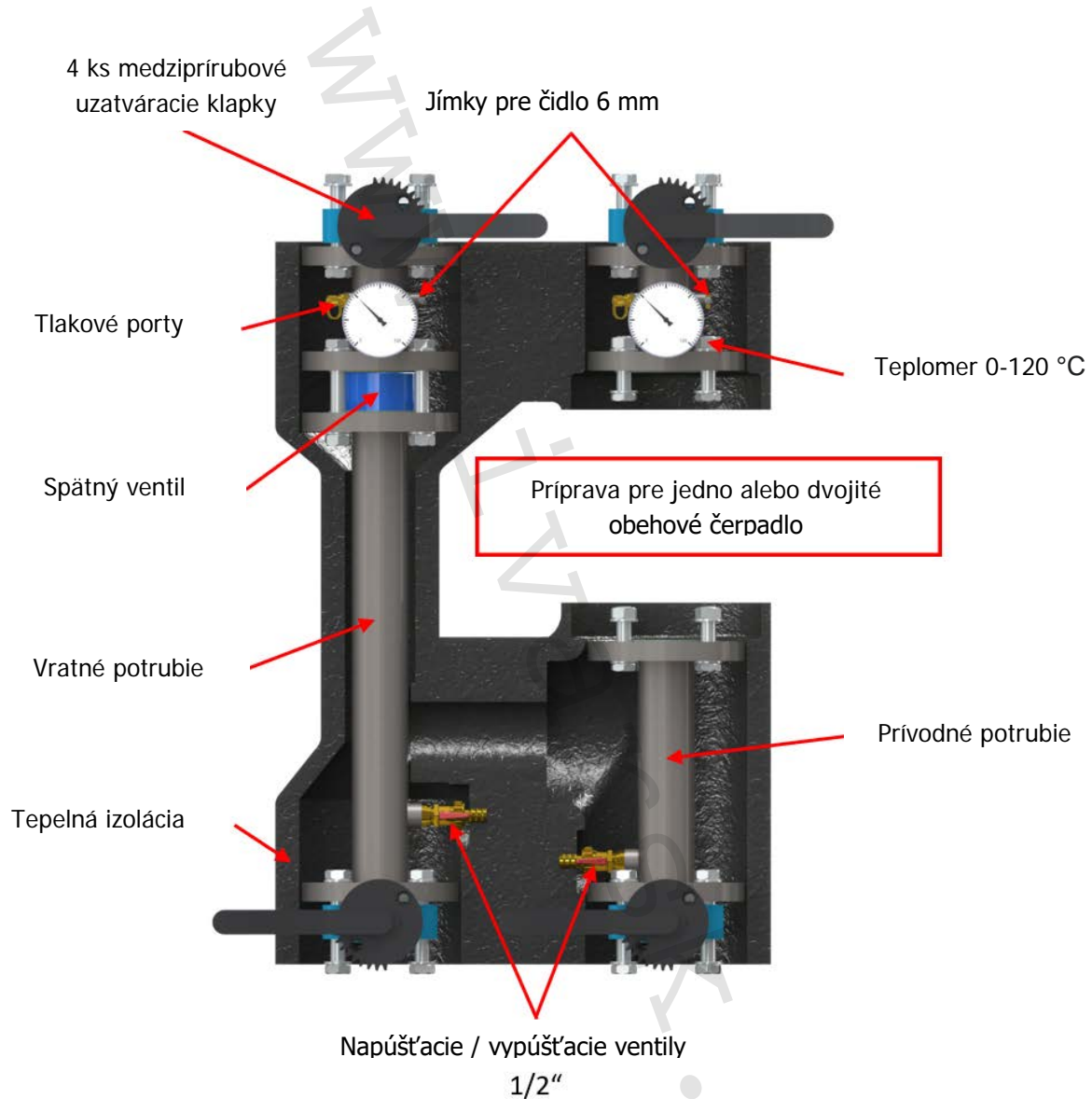
**6) Kotlový modul obsahuje:**

- prírodné a vratné potrubie s možnosťou pripojenia na horizontálny distribučný rozdeľovač
- elektronické obehové čerpadlo
- uzatváracie klapky na primárnom okruhu
- uzatváracie klapky na sekundárnom okruhu
- teplomery na strane sekundárneho okruhu
- vypúšťacie ventily na strane primárneho okruhu
- spätný ventil
- tepelnú izoláciu

7) Technický náčrt s rozmermi a smerom prietoku:

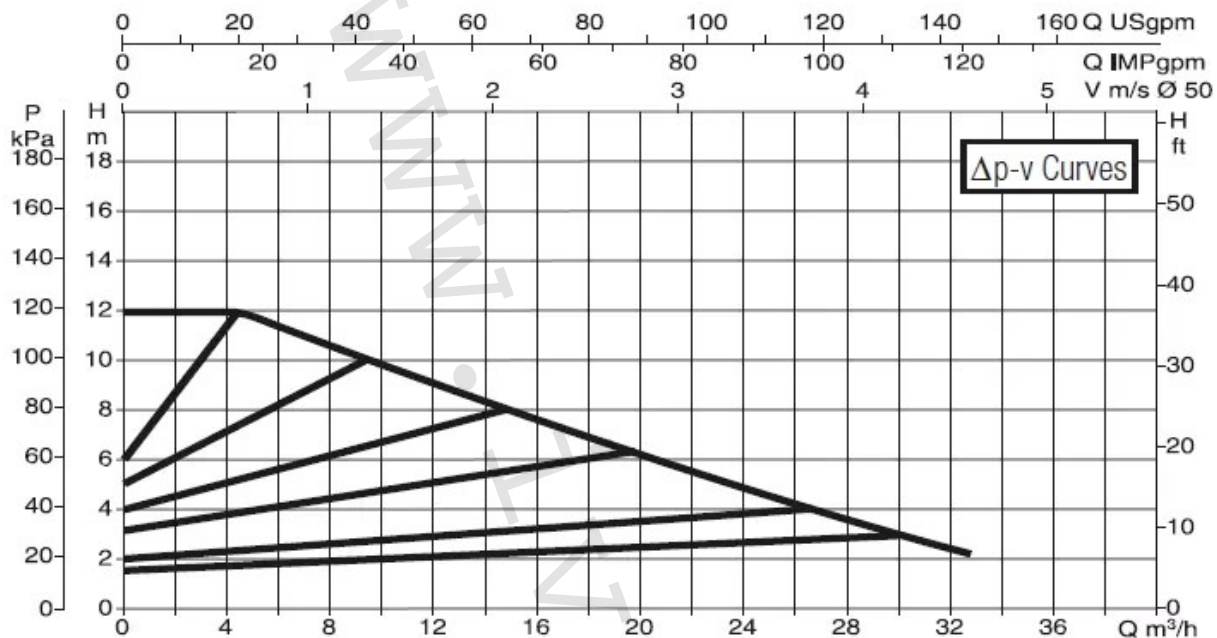


8) Popis modulu:



### 9) Charakteristiky obehového čerpadla DAB:

EVOPLUS B 120/280.50 M



Výkonové krivky vychádzajú z hodnôt kinematickej viskozity 1 mm<sup>2</sup>/s a ekvivalentu hustoty 1000 kg/m<sup>3</sup>. Tolerancia krivky podľa normy ISO 9906.

### 10) Poznámka:

- Pred každým sprevádzkovaním vykurovacieho systému, najmä pri kombinácii podlahového a radiátorového vykurovania, dôrazne upozorňujeme na výplach celého systému podľa návodu výrobcu. Odporúčame ošetrenie vykurovacieho systému prípravkom **GEL.LONG LIFE 100** alebo novinkou **MAYLINE SBA**, ktorý kombinuje funkciu inhibitora korózie a prípravku na elimináciu baktérií a rias v jednom prípravku. Predajca nenesie zodpovednosť za poruchy funkčnosti spôsobené nečistotami v systéme.

### 11) Upozornenie:

- Spoločnosť IVAR CS spol. s r.o. si vyhradzuje právo vykonávať v akomkoľvek momente a bez predchádzajúceho upozornenia zmeny technického alebo obchodného charakteru pri výrobkoch uvedených v technickom liste.
- Vzhľadom na ďalší vývoj výrobkov si vyhradzuje právo vykonávať technické zmeny alebo vylepšenia bez oznámenia, odchýlky medzi vyobrazeniami výrobkov sú možné.
- Informácie uvedené v tomto technickom oznámení nezavazujú užívateľa povinnosti dodržiavať platné normatívy a platné technické predpisy.
- Dokument je chránený autorským právom. Takto založené práva, najmä práva prekladu, rozhlasového vysielania, reprodukcie fotomechanikou, alebo podobnou cestou a uloženie v zariadení na spracovanie dát zostávajú vyhradené.
- Za tlačové chyby alebo chybné údaje nepreberáme žiadnu zodpovednosť.