

1) Výrobok: **KOTLOVÝ MODUL**
- **nezmiešavany**

2) Typ: **IVAR.S-300 DN 40**
IVAR.S-300 DN 50
IVAR.S-300 DN 65



3) Inštalácia:



Inštaláciu a uvedenie do prevádzky, rovnako ako pripojenie elektrických komponentov, musí vykonávať výhradne osoba odborne spôsobilá s patričnou elektrotechnickou kvalifikáciou v súlade so všetkými národnými normami a vyhláškami platnými v krajine inštalácie. Počas inštalácie a uvádzania do prevádzky musia byť dodržané inštrukcie a bezpečnostné opatrenia uvedené v tomto návode. Prevádzkovateľ nesmie vykonávať žiadne zásahy a je povinný sa riadiť pokynmi uvedenými nižšie a dodržiavať ich tak, aby nedošlo k poškodeniu zariadenia alebo k ujme na zdraví obsluhujúceho personálu, pri dodržaní pravidiel a noriem bezpečnosti práce.

POZNÁMKA

Poškodenie tesnenia minerálnymi olejmi!

Minerálne oleje spôsobujú trvalé poškodenie tesnenia z EPDM, ktoré potom stráca svoju tesniacu schopnosť. Výrobca sa zrieka zodpovednosti a neposkytuje náhradu za škody spôsobené na majetku z dôvodu takto poškodených tesnení.

- Je nutné zabrániť kontaktu EPDM s látkami obsahujúcimi minerálne oleje.
- Použite mazivá na báze silikónu alebo polyalkylénu a bez minerálnych olejov, ako sú Unisilikón L250L a Syntheso Glep 1 od výrobcu Klüber alebo silikónový sprej.

Pred vykonaním akejkoľvek manipulácie s výrobkom si pozorne prečítajte tento návod

Výrobca si vyhradzuje právo na zmeny, vykonané za účelom prispôsobenia sa technologickým požiadavkám, výrobným potrebám, charakteru alebo inštalácii, bez predchádzajúceho upozornenia.

Aj keď sa ilustračné obrázky v tomto návode môžu mierne líšiť od skutočnej podoby výrobku, ktorý bol zakúpený, je zaručená bezpečnosť a prevádzková spoľahlivosť. Je dobrou praxou, aby bol návod, ktorý je súčasťou výrobku náležite uložený tak, aby doň bolo možné nahliadať po celú dobu životnosti výrobku. Návod uchovávajte spolu s výrobkom aj pre prípad, kedy sa sťahujete, a výrobok ponechávate na mieste, aby nový vlastník mohol doň nahliadnuť.

Predbežná kontrola

Pred každou operáciou opatrne odstráňte obal a skontrolujte neporušenosť výrobku. Pokiaľ by boli zistené vady alebo poškodenia, výrobok neinštalujte, ani sa nepokúšajte opraviť, ale kontaktujte svojho predajcu.

Inštalácia

Všetky operácie na výrobku musia byť vykonávané s odpojeným napájaním zo siete. Zodpovednosť výrobcu je obmedzená iba na výrobok. Inštalácia musí byť vykonaná kvalifikovaným personálom v súlade s pokynmi uvedenými v návode.

Spoločnosť IVAR CS nenesie zodpovednosť za úpravy vykonané na výrobku bez súhlasu výrobcu alebo jeho zástupcu a za použitie neoriginálnych komponentov.

Hydraulické pripojenie

Po preprave / manipulácii s výrobkom utiahnite všetky upevňovacie matice na potrubnom rozvode. Pripojovaniu k vykurovaciemu systému venujte zvláštnu pozornosť, vyhnite sa ohýbaniu medených rúrok (ak sú súčasťou výrobku). Ak chcete pôsobiť proti upínacej sile vyvíjanej na pripojovaciu rúrku vykurovacieho systému, použite kľúč zodpovedajúcej veľkosti alebo iný montážny nástroj.

Elektrické pripojenie

Systém a/alebo riadiacu jednotku musí inštalovať a pripojiť iba kvalifikovaný personál v súlade s platnými predpismi. Je nevyhnutné správne uzemnenie sústavy.

BEZPEČNOSTNÉ OPATRENIA

- Nedotýkajte sa horúcich častí kotlového modulu, ako je prírodné a vratné potrubie vykurovacej vody, akýkoľvek kontakt s nimi môže spôsobiť nebezpečné popáleniny.
- Chráňte kotlový modul pred striekajúcou vodou alebo inými tekutinami.
- Na kotlový modul nepokladajte žiadne predmety.
- Nevystavujte kotlový modul výparom vychádzajúcim napr. z varnej dosky.
- Zabráňte manipulácii s kotlovým modulom deťom a neskúseným osobám.
- Nedotýkajte sa kotlového modulu mokrými alebo vlhkými časťami tela a/alebo bosými nohami.
- Nemanipulujte s elektrickými vodičmi.
- Pri manipulácii s kotlovým modulom používajte ochranné rukavice a pracovnú obuv.

4) Funkčný popis:

Kotlový modul IVAR.S-300 DN 40, DN 50 a DN 65 je určený na priamu distribúciu vykurovacej vody v systémoch radiátorového vykurovania, nabíjania zásobníkov TV, nabíjania a vybíjania akumulčných nádob. Použitie v teplovodných vykurovacích a chladiacich systémoch s uzavretým okruhom vody s podmienkou dodržania všetkých prevádzkových a technických limitov. Inštalácia na horizontálne distribučné rozdeľovače priamo alebo pomocou redukčných sád IVAR.CONNECTA. Urýchľujú, zjednodušujú a zlacňujú inštaláciu a súčasne s ňou aj eliminujú chyby vznikajúce neodbornou montážou.

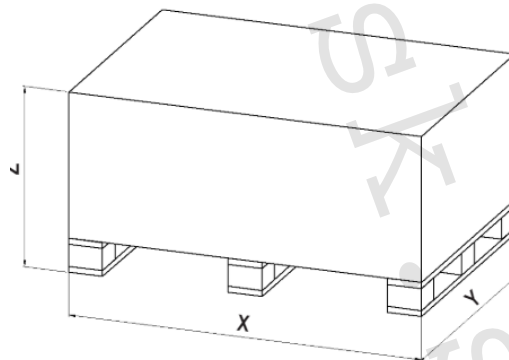
Tento návod popisuje funkciu, inštaláciu, uvedenie do prevádzky a prevádzku kotlového nezmiešavaného modulu IVAR.S-300 DN 40, DN 50 a DN 65. Pri inštalácii ďalších komponentov, ako sú čerpadlá, regulátory alebo rozdeľovače, viď samostatný návod o IVAR.S- 300 DN 40, DN 50 a DN 65 od jednotlivých výrobcov. Nesprávne použitie vedie k strate práva na uplatnenie záruky. Pre kotlový modul vždy používajte iba originálne príslušenstvo.

5) Manipulácia s výrobkom

Manipulácia a vykládka výrobku je na zodpovednosti zákazníka. Skontrolujte počet dodaných kusov a nepoškodenosť výrobku. Ak zistíte nejaké závady alebo poškodenie, zdokumentujte ich a nahláste spoločnosti IVAR CS alebo prepravnej spoločnosti.

UPOZORNENIE

Ťažký výrobok, zaobchádzajte s ním opatrne!



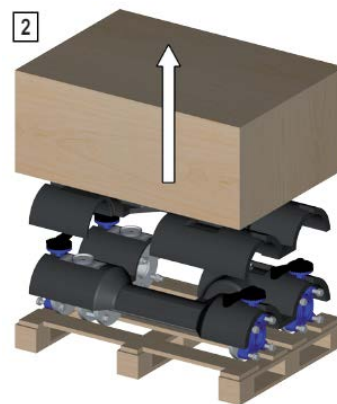
	Rozmery
X	940 mm
Y	660 mm
Z	477 mm



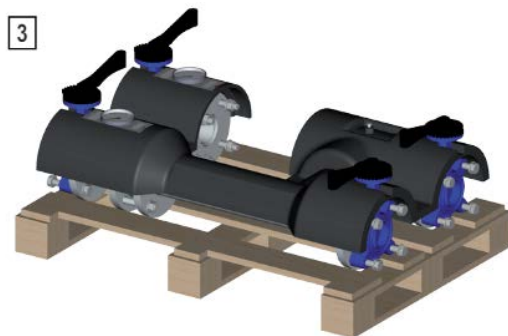
Manipuláciu s výrobkom vykonávajte stabilným paletovým zdvihákom alebo vysokozdvížným vozíkom. Zabezpečte dostatočne silné zaistenie, aby vďaka svojej hmotnosti nedošlo k prevráteniu výrobku.



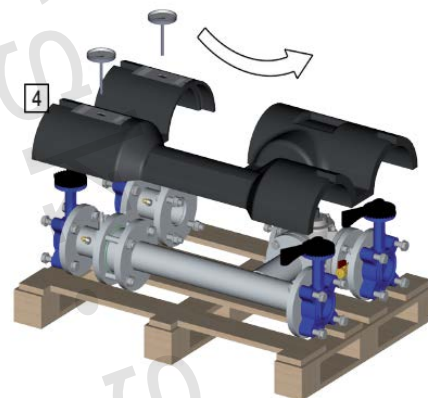
1
Odstráňte polyetylénový obal a plastovú pásku vid' obr. 1



2
Odstráňte obal a následne zadnú tepelnú izoláciu umiestnenú na kotlovom module vid' obr.2



3
Odstráňte upevňovacie popruhy, ako je znázornené na obr.3



4
Odstráňte teplomery a prednú časť tepelnej izolácie kotlového modulu, ako je znázornené vid' obr. 4. Potom zdvihnite kotlový modul a upevnite ho k rozdeľovaču (dodržiujte bezpečnostné opatrenia)

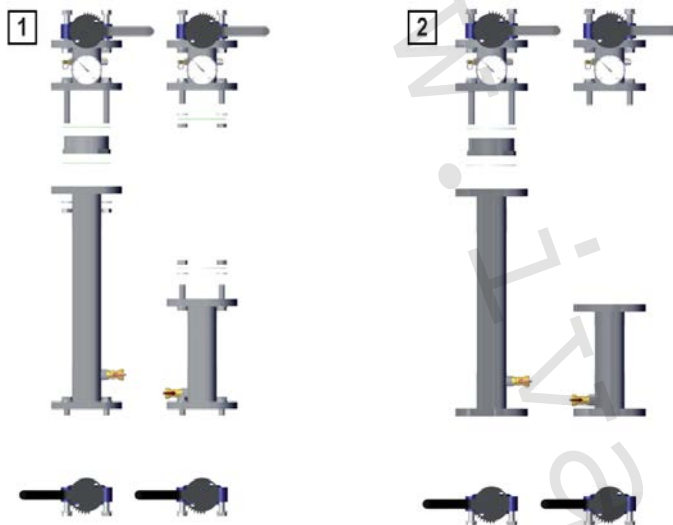
UPOZORNENIE

Dbajte na správne umiestnenie horizontálneho distribučného rozdeľovača.

UPOZORNENIE

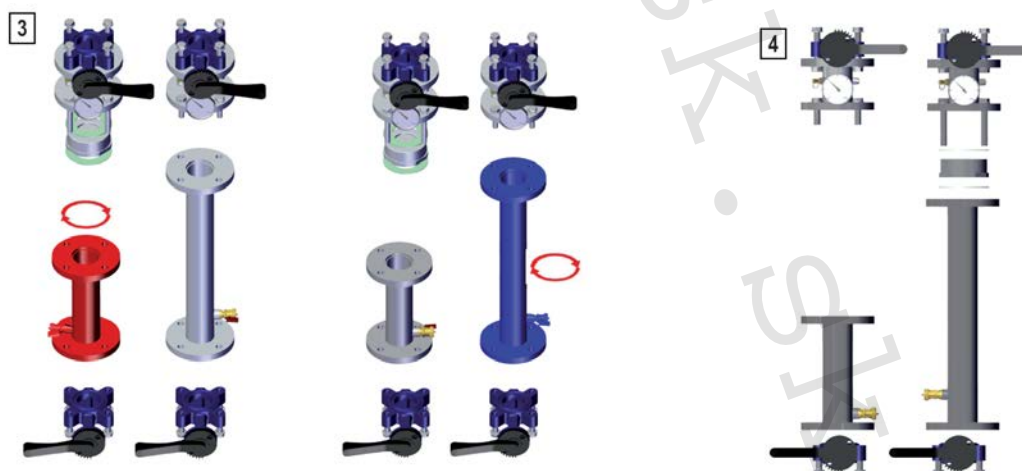
Kotlový modul je dodávaný so spojovacou sadou šraubov, matíc, podložiek a tesnení.

6) Otočenie skupiny sprava doľava:



Umiestnite kotlový modul na vodorovnú plochu a rozložte ho, ako je uvedené vid' obr.1

Dajte stranou všetky šraubky, podložky a tesnenia vid' obr. 2



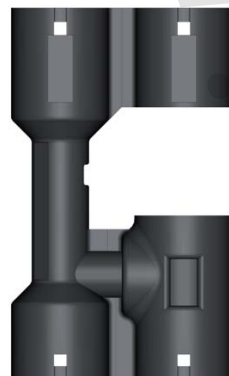
Zmeňte polohu prívodného a vratného potrubia vid' obr. 3

Znovu zostavte nezmiešavací modul, ako je znázornené vid' obr.4 pričom venujte zvláštnu pozornosť umiestneniu spätného ventilu a orientácii guľových uzáverov na prívodnom a vratnom potrubí

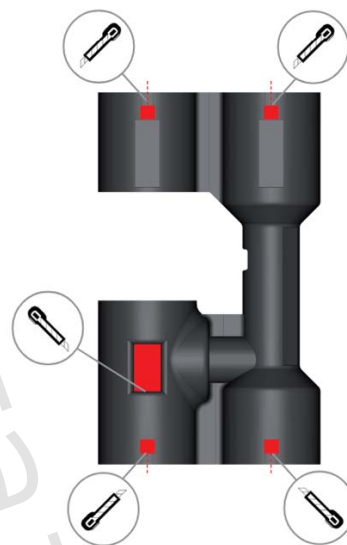
7) Úprava tepelnej izolácie (vykonáva sa iba pri ľavej verzii):

Tepelná izolácia nezmiešavaných modulov IVAR.S-300 DN 40, DN 50 a DN 65 je štandardne dodávaná s pripojením primárneho okruhu vpravo, ale stále je reverzibilná. Ak chcete obrátiť prívod sprava doľava, postupujte podľa nižšie uvedených operácií rezania a opakujte to, čo už bolo vykonané v pravej prednej časti tepelnej izolácie.

Tepelná izolácia
predná pravá → zadná ľavá



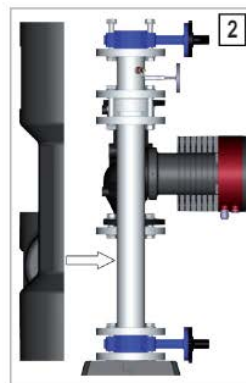
Tepelná izolácia
zadná pravá → predná ľavá



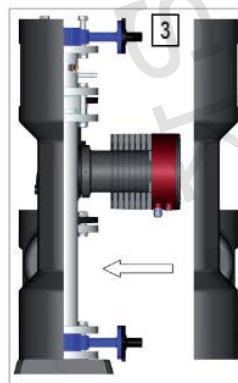
8) Poradie inštalácie tepelnej izolácie:



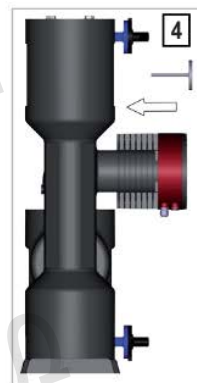
1
Nainštalujte modul do rozvodu na rozdeľovač alebo redukciu (ak je prítomná)



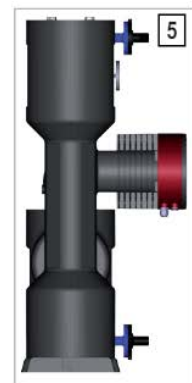
2
Nainštalujte zadnú časť tepelnej izolácie



3
Vyberte teplomery a nainštalujte prednú časť tepelnej izolácie



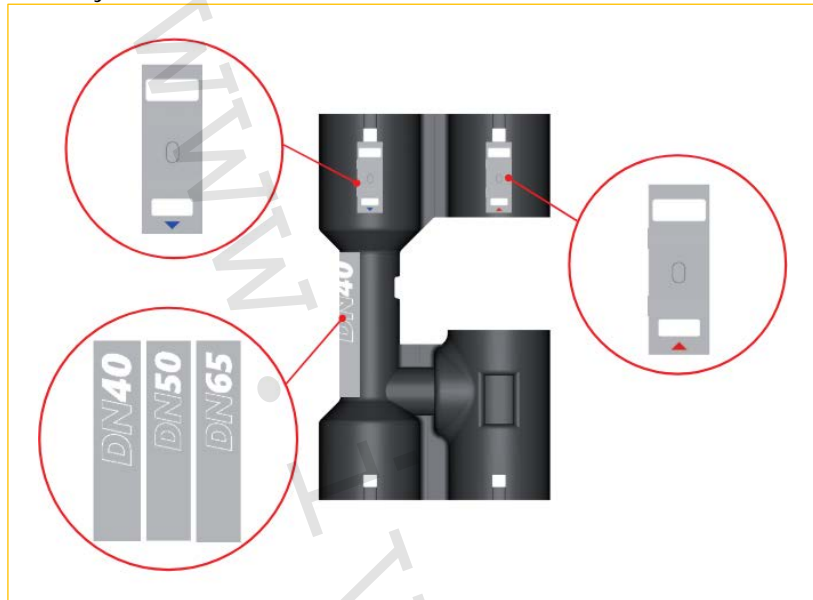
4
Upevnite obe časti tepelnej izolácie vhodnými lepiacimi páskami na suchý zips, vložte späť



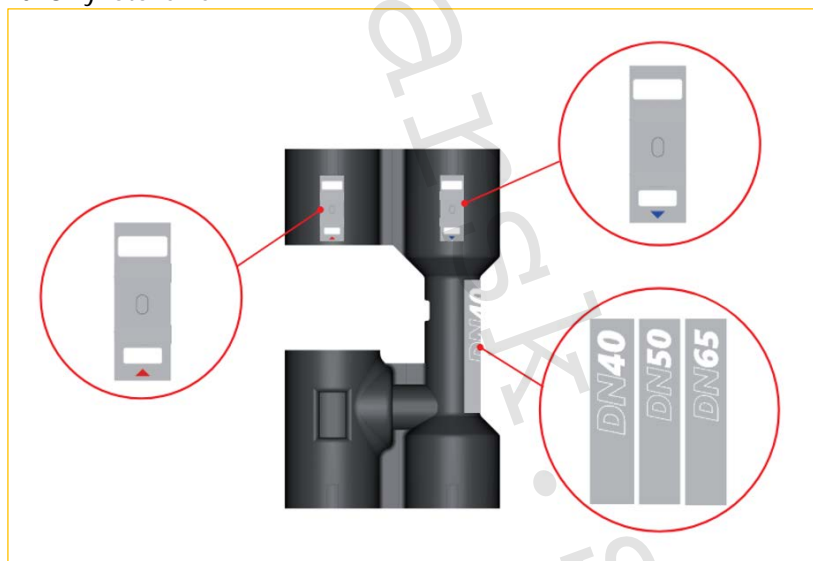
5
Tepelná izolácia je kompletná

9) Aplikácia identifikačných štítkov:

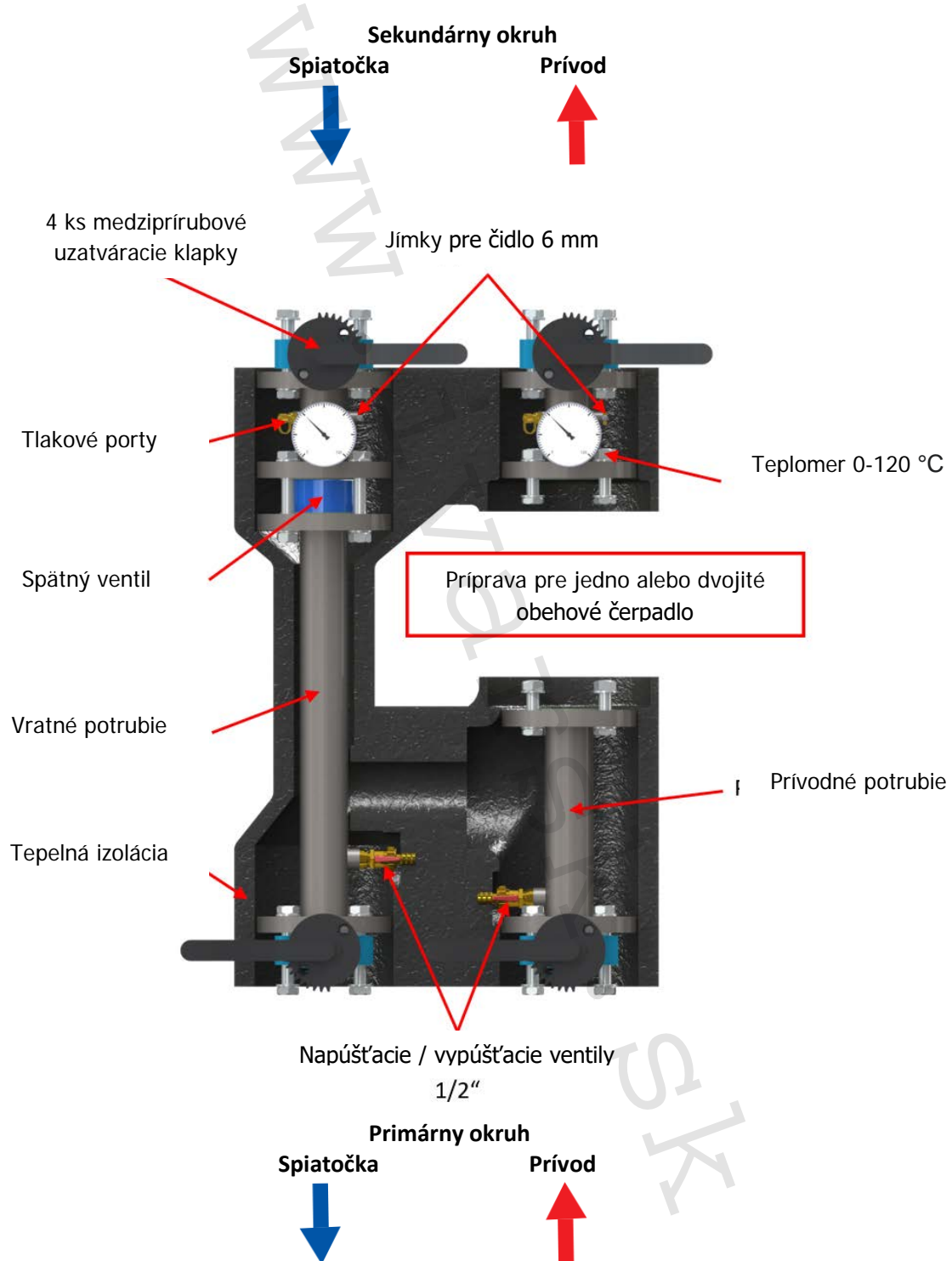
Pravé vyhotovenie



Ľavé vyhotovenie

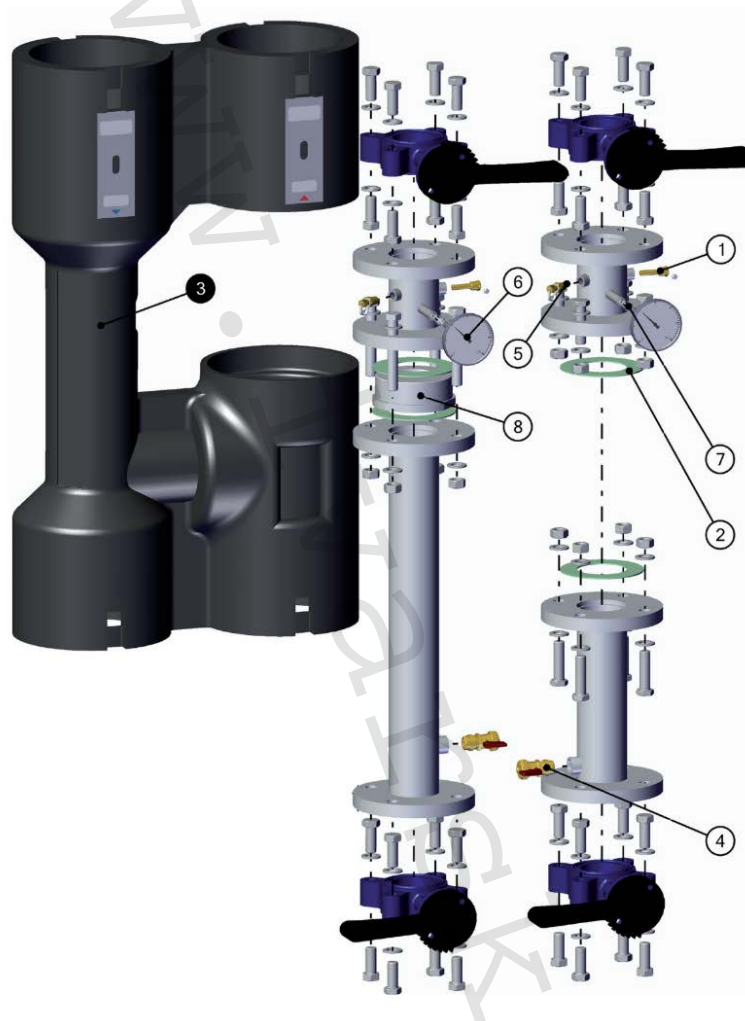


10) Popis výrobku:



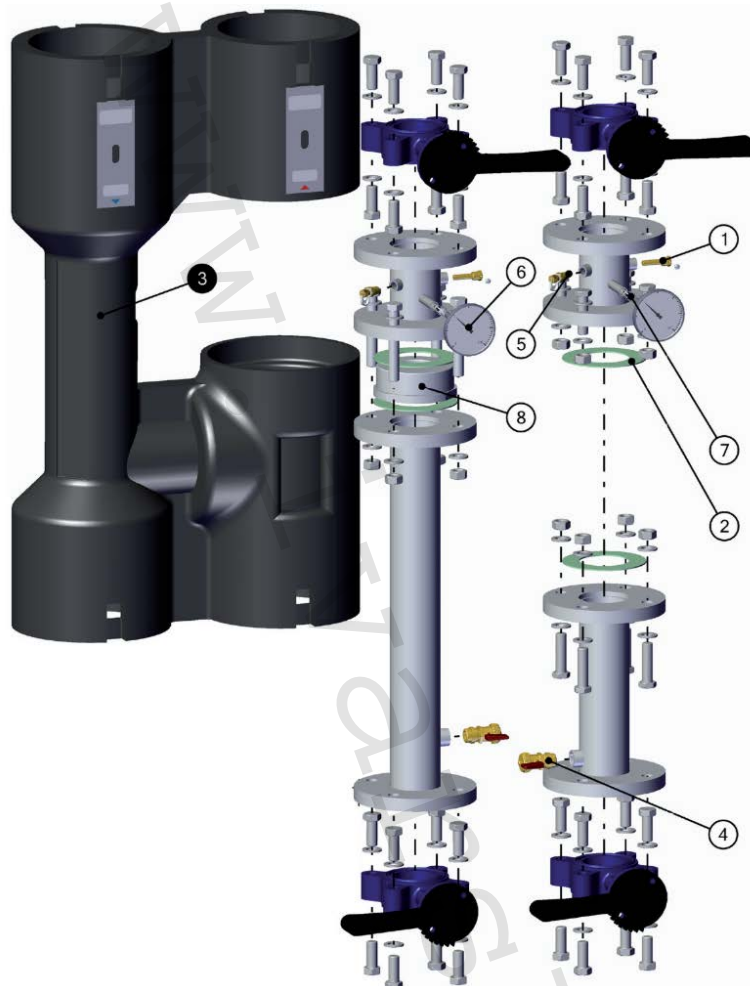
11) Rozsah dodávky:

IVAR.S-300 DN 40



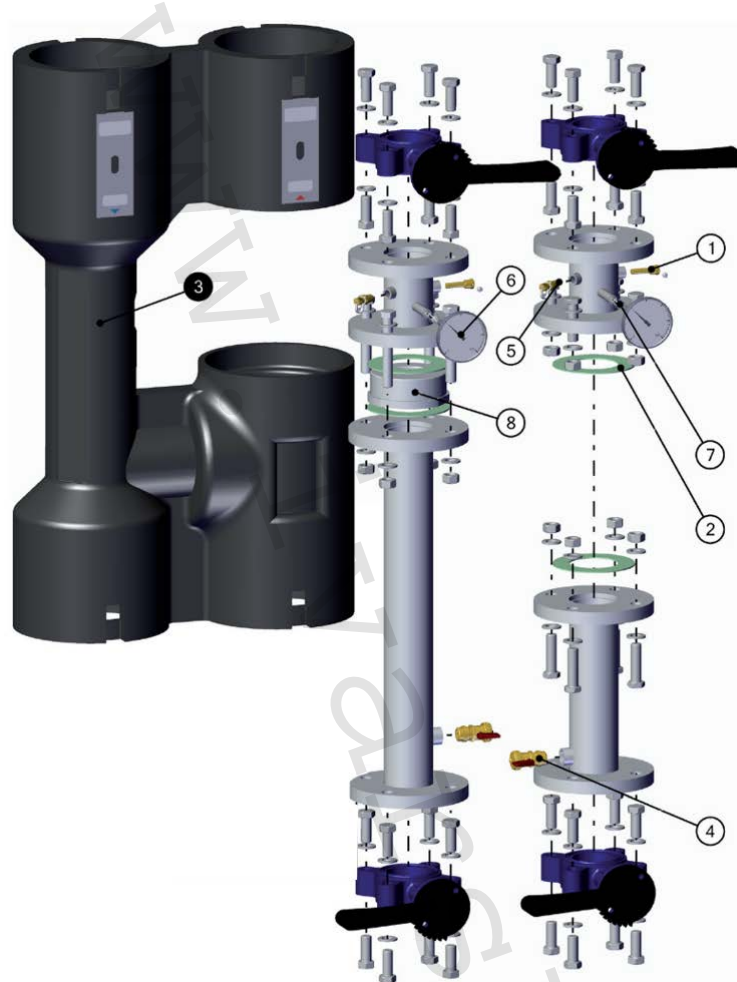
Pozícia	Kód	Počet ks
1	20002915	2
2	20140845	4
3	20290254	1
4	20330201	2
5	20340150	1
6	20351022	2
7	20351023	2
8	20381057	1

IVAR.S-300 DN 50



Pozícia	Kód	Počet ks
1	20002915	2
2	20140846	4
3	20290253	1
4	20330201	2
5	20340150	1
6	20351022	2
7	20351023	2
8	20381055	1

IVAR.S-300 DN 65



Pozícia	Kód	Počet ks
1	20002915	2
2	20140835	4
3	20290252	1
4	20330201	2
5	20340150	1
6	20351022	2
7	20351023	2
8	20381056	1

12) Poznámka:

POZOR

- Pred každým sprevádzkovaním vykurovacieho systému, najmä pri kombinácii podlahového a radiátorového vykurovania, dôrazne upozorňujeme na výplach celého systému podľa návodu výrobcu. Odporúčame ošetrovanie vykurovacieho systému prípravkom GEL.LONG LIFE 100 alebo novinkou MAYLINE SBA, ktorý kombinuje funkciu inhibítora korózie a prípravku na elimináciu baktérií a rias v jednom prípravku. Predajca nenesie zodpovednosť za funkčné závady spôsobené nečistotami v systéme.

13) Upozornenie:

- Spoločnosť IVAR CS spol. s r.o. si vyhradzuje právo vykonávať v akomkoľvek momente a bez predchádzajúceho upozornenia zmeny technického alebo obchodného charakteru pri výrobkoch uvedených v tomto návode.
- Vzhľadom na ďalší vývoj výrobkov si vyhradzuje právo vykonávať technické zmeny alebo vylepšenia bez oznámenia, odchýlky medzi vyobrazeniami výrobkov sú možné.
- Informácie uvedené v tomto technickom oznámení nezbavujú užívateľa povinnosti dodržiavať platné normatívy a platné technické predpisy.
- Dokument je chránený autorským právom. Takto založené práva, najmä práva prekladu, rozhlasového vysielania, reprodukcie fotomechanikou, alebo podobnou cestou a uloženie v zariadení na spracovanie údajov zostávajú vyhradené.
- Za tlačové chyby alebo chybné údaje nepreberáme žiadnu zodpovednosť.