

1) Výrobok: JAZÝČKOVÉ KRUHOVÉ TESNENIE

2) Typ: IVAR.AIRC ORING



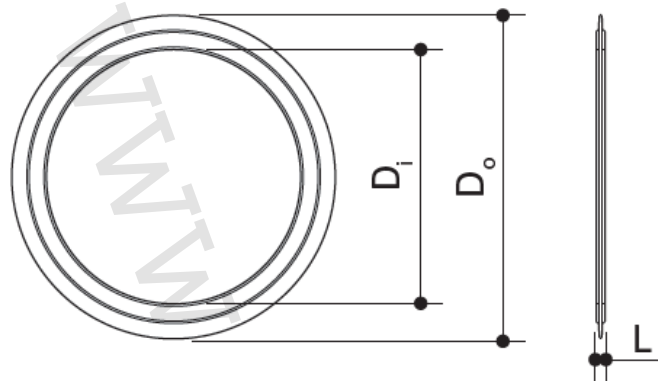
3) Charakteristika použitia:

O-kružok pre utesnenie pripojenia profi-air classic. Vďaka vlastnostiam materiálu nie je nutné žiadne ďalšie mazanie.

4) Tabuľka s objednávacími kódmi a základnými údajmi:

KÓD	TYP	ROZMERY	MATERIÁL	JEDN. BAL. (ks)	HMOTNOSŤ (kg/ks)
78363375	IVAR.AIRC ORING	NW 63	EPDM	10	0,002
78375375	IVAR.AIRC ORING	NW 75	EPDM	10	0,003
78390375	IVAR.AIRC ORING	NW 90	EPDM	10	0,004

5) Technické nákresy a rozmery:



	78363375	78375375	78390375
D_i	49	59	73
D_o	65	76	90
L	2,3	2,3	2,3

Údaje sú uvedené v mm

6) Upozornenie:

- Spoločnosť IVAR CS spol. s r.o. si vyhradzuje právo vykonávať v akomkoľvek momente a bez predchádzajúceho upozornenia zmeny technického alebo obchodného charakteru pri výrobkoch uvedených v tomto technickom liste.
- Vzhľadom k ďalšiemu vývoju výrobkov si vyhradzuje právo vykonávať technické zmeny alebo vylepšenia bez oznámenia, odchýlky medzi vyobrazenými výrobkami sú možné.
- Informácie uvedené v tomto technickom oznámení nezbavujú užívateľa povinnosti dodržiavať platné normatívy a platné technické predpisy.
- Dokument je chránený autorským právom. Takto založené práva, obzvlášť práva prekladu, rozhlasového vysielania, reprodukcie fotomechanikou, alebo podobnou cestou a uloženie v zariadeniach na spracovanie údajov zostávajú vyhradené.
- Za tlačové chyby alebo chybné údaje nepreberáme žiadnu zodpovednosť.