

1) Výrobok: **SERVOPOHON**
- pre kotlové moduly DN 40 / DN 50 / DN 65

2) Typ: **IVAR.SERVOPOHON-TV3**



3) Inštalácia:



Inštaláciu a uvedenie do prevádzky, rovnako ako pripojenie elektrických komponentov, musí vykonávať výhradne osoba odborne spôsobilá s patričnou elektrotechnickou kvalifikáciou v súlade so všetkými národnými normami a vyhláškami platnými v krajine inštalácie. Počas inštalácie a uvádzania do prevádzky musia byť dodržané inštrukcie a bezpečnostné opatrenia uvedené v tomto návode. Prevádzkovateľ nesmie vykonávať žiadne zásahy a je povinný sa riadiť pokynmi uvedenými nižšie a dodržiavať ich tak, aby nedošlo k poškodeniu zariadenia alebo k ujme na zdraví obsluhujúceho personálu, pri dodržaní pravidiel a noriem bezpečnosti práce.

4) Funkčný popis výrobku:

Servopohony IVAR.SERVOPOHON TV3 sa používajú ako otočné elektrické pohony s 3bodovým alebo proporcionálnym ovládaním vo vykurovacích a klimatizačných systémoch. Použiteľné sú pre kotlové moduly IVAR.TV3-300 s 3-cestným zmiešavacím ventilom v dimenzii DN 40, 50 a 65. Vzhľadom ku kompaktnému tvaru je možné voliť montážnu polohu v krokoch po 90° s inštaláciou vo väčšine tepelnoizolačných škrupín. Pri dosiahnutí prevádzkových limitov dôjde k elektrickému odpojeniu servopohonu, ktorý zostáva bez napätia. Servopohon je možné používať v automatickom prevádzkovom režime a v prípade potreby ho možno prepnúť do ovládania manuálneho. Bezúdržbové servopohony majú jasný indikátor pozície, ochranu proti preťaženiu a zablokovaniu a vysoký krútiaci moment.

UPOZORNENIE

- Pre pripojenie servopohonu k elektrickému napájaniu je nutné, aby každý z vodičov bol pripojený cez kontaktné zariadenie (ističe) s rozopnutou medzerou medzi kontaktmi minimálne 3 mm.

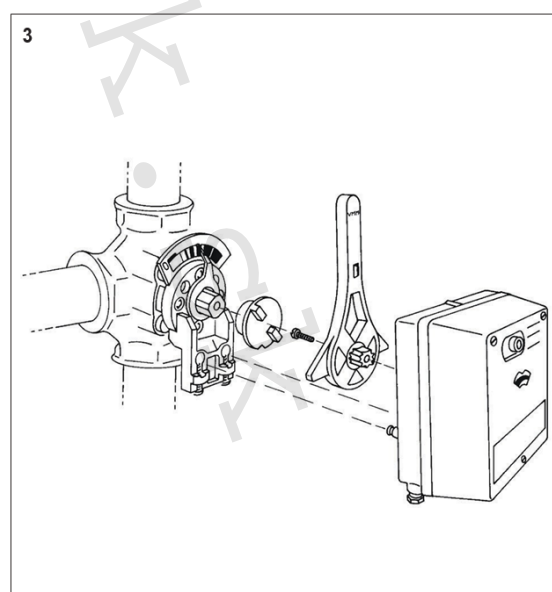
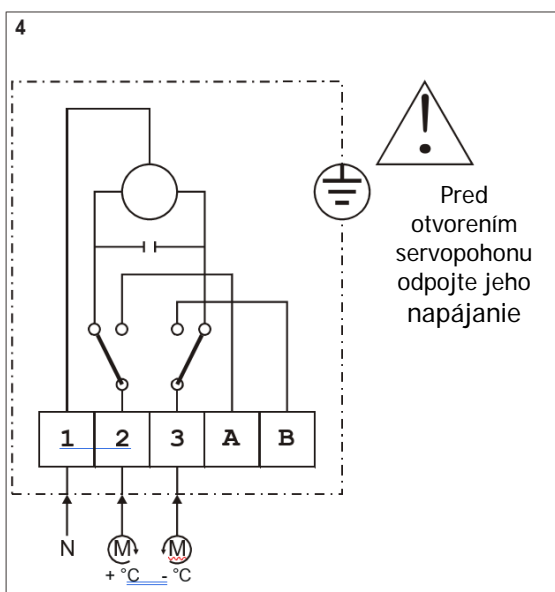
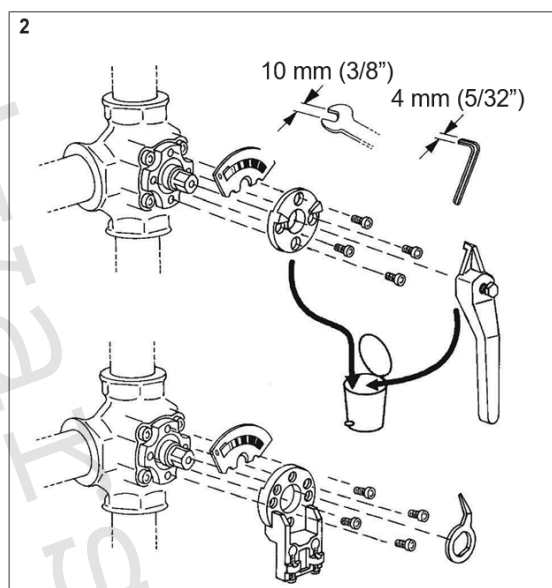
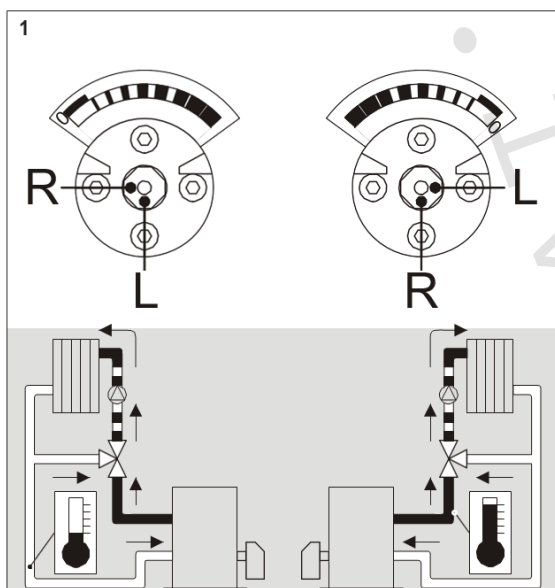
5) Prevádzkový režim:

Pohon servopohonu zaisťuje synchronný motor. Servopohon otáča hriadeľom zmiešavacieho ventilu v uhle rotácie 90°. V koncových pozíciách je servopohon vypnutý koncovými spínačmi. Hriadeľ zmiešavacieho ventilu je možné ovládať manuálne pomocou vypínacieho tlačidla spojky pre vyradenie prevodového stupňa a následného ovládania ručnou pákou. Akonáhle dôjde k opätovnému elektrickému napájaniu, je 3cestný zmiešavací ventil opäť ovládaný servopohonom. Servopohon je bezúdržbový.

Elektrické pripojenie

Pred inštaláciou servopohonu umiestnite zmiešavací ventil podľa pokynov na inštaláciu. Požadovaný prierez silových vodičov je podľa normy minimálne 0,75 mm² a odporúčaný typ kábla H05VV-F.

Príklad inštalácie



6) Poznámka:

POZOR

- Pred každým sprevádzkovaním vykurovacieho systému, najmä pri kombinácii podlahového a radiátorového vykurovania, dôrazne upozorňujeme na výplach celého systému podľa návodu výrobcu. Odporúčame ošetrovanie vykurovacieho systému prípravkom **GEL.LONG LIFE 100** alebo novinkou **MAYLINE SBA**, ktorý kombinuje funkciu inhibítora korózie a prípravku na elimináciu baktérií a rias v jednom prípravku. Predajca nenesie zodpovednosť za funkčné závady spôsobené nečistotami v systéme.

7) Upozornenie:

- Spoločnosť IVAR CS spol. s r.o. si vyhradzuje právo vykonávať v akomkoľvek momente a bez predchádzajúceho upozornenia zmeny technického alebo obchodného charakteru pri výrobkoch uvedených v tomto návode.
- Vzhľadom na ďalší vývoj výrobkov si vyhradzuje právo vykonávať technické zmeny alebo vylepšenia bez oznámenia, odchýlky medzi vyobrazeniami výrobkov sú možné.
- Informácie uvedené v tomto technickom oznámení nezbavujú užívateľa povinnosti dodržiavať platné normatívy a platné technické predpisy.
- Dokument je chránený autorským právom. Takto založené práva, najmä práva prekladu, rozhlasového vysielania, reprodukcie fotomechanikou, alebo podobnou cestou a uloženie v zariadení na spracovanie údajov zostávajú vyhradené.
- Za tlačové chyby alebo chybné údaje nepreberáme žiadnu zodpovednosť.