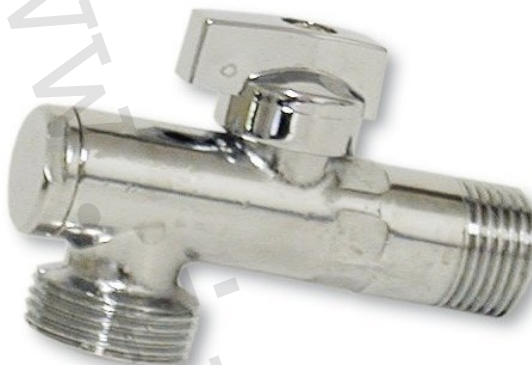


1) Výrobek: ROHOVÝ KULOVÝ UZÁVĚR PRAČKOVÝ
 - s filtrem

2) Typ: IVAR.ART.240



3) Charakteristika použití:

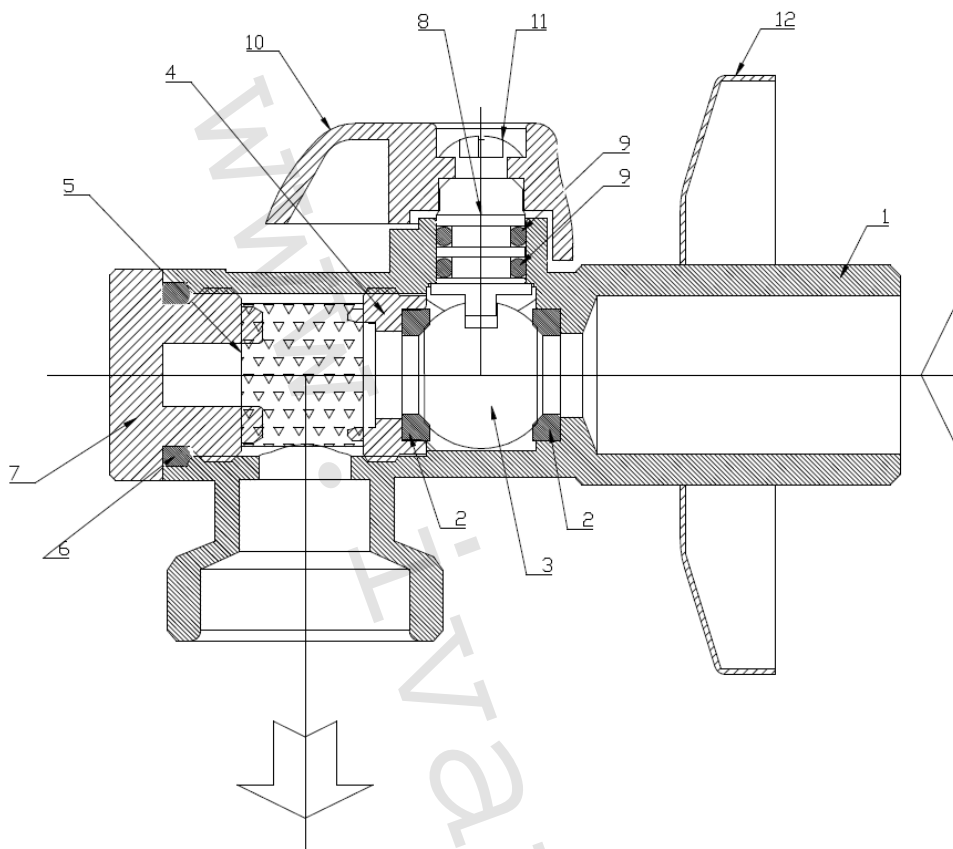
- Rohový kulový uzávěr pračkový s filtrem pro připojení odběrných spotřebičů vody flexibilní hadicí.
- Vhodné pro domácí rozvody teplé a studené vody.

4) Tabulka s objednacím kódem a základními údaji:

KÓD	TYP	SPECIFIKACE
ART.240	IVAR.ART.240	1/2" x 3/4"

5) Technické a provozní parametry:

Maximální provozní tlak	PN 10
Maximální provozní teplota	+80 °C
Maximální teplota	+90 °C
Dodávané rozměry	1/2" x 3/4"
Provedení závitů	vnější / vnější MM dle ISO 228/1
Úhel rotace	90°
Materiál	chromovaná mosaz CW617N
Připojení	bez matice



Pozice	Popis
1	Tělo ventilu
2	Těsnící sedlo koule
3	Koule
4	Podložka
5	Filtr
6	Těsnící O-kroužek zátky
7	Zátka
8	Ovládací hřídel
9	Těsnící O-kroužky hřídele
10	Ovládací páčka
11	Šroub
12	Krycí růžice

6) Poznámka:

- Kulové uzávěry musí být používány v plně otevřené nebo uzavřené poloze.
- Periodickým otáčením kulových uzávěrů v plném rozsahu ovládání se značně eliminuje usazování inkrustací a naplavených nečistot, které přicházejí do styku s těsněním uzávěru, čímž se výrazně prodlužuje jejich životnost a těsnost. Na reklamace těsnosti, způsobené poškozením těsnění koule, případně poškozením ovládání kulového uzávěru z výše uvedeného důvodu, nebude brán zřetel. (doporučená perioda u rozvodů vody 1x až 2x/Q, u plynu 1x ročně).

7) Upozornění:

- Společnost IVAR CS spol. s r.o. si vyhrazuje právo provádět v jakémkoliv momentu a bez předchozího upozornění změny technického nebo obchodního charakteru u výrobků uvedených v tomto technickém listu.
- Vzhledem k dalšímu vývoji výrobků si vyhrazujeme právo provádět technické změny nebo vylepšení bez oznámení, odchylky mezi vyobrazeními výrobků jsou možné.
- Informace uvedené v tomto technickém sdělení nezbavují uživatele povinnosti dodržovat platné normativy a platné technické předpisy.
- Dokument je chráněn autorským právem. Takto založená práva, zvláště práva překladu, rozhlasového vysílání, reprodukce fotomechanikou, nebo podobnou cestou a uložení v zařízení na zpracování dat zůstávají vyhrazena.
- Za tiskové chyby nebo chybné údaje nepřebíráme žádnou zodpovědnost.