

1) Výrobok: **HYDRAULICKÝ ODDEĽOVAČ**  
- pre horizontálny distribučný rozdeľovač DN 40 / DN 50

2) Typ: **IVAR.HS 220**



3) Inštalácia:



Inštaláciu a uvedenie do prevádzky, rovnako ako pripojenie elektrických komponentov, musí vykonávať výhradne osoba odborne spôsobilá s patričnou elektrotechnickou kvalifikáciou v súlade so všetkými národnými normami a vyhláškami platnými v krajine inštalácie. Počas inštalácie a uvádzania do prevádzky musia byť dodržané inštrukcie a bezpečnostné opatrenia uvedené v tomto návode. Prevádzkovateľ nesmie vykonávať žiadne zásahy a je povinný sa riadiť pokynmi uvedenými nižšie a dodržiavať ich tak, aby nedošlo k poškodeniu zariadenia alebo k ujme na zdraví obsluhujúceho personálu pri dodržaní pravidiel a noriem bezpečnosti práce.

## POZNÁMKA

### Poškodenie tesnenia minerálnymi olejmi!

Minerálne oleje spôsobujú trvalé poškodenie tesnenia z EPDM, ktoré potom stráca svoju tesniacu schopnosť. Výrobca sa zrieka zodpovednosti a neposkytuje náhradu za škody spôsobené na majetku z dôvodu takto poškodených tesnení.

- Je nutné zabrániť kontaktu EPDM s látkami obsahujúcimi minerálne oleje.
- Použite mazivá na báze silikónu alebo polyalkylénu a bez minerálnych olejov, ako sú Unisilikón L250L a Syntheso Glep 1 od výrobcu Klüber alebo silikónový sprej.

## **Pred vykonaním akejkoľvek manipulácie s výrobkom si pozorne prečítajte tento návod**

Výrobca si vyhradzuje právo na zmeny, vykonané za účelom prispôsobenia sa technologickým požiadavkám, výrobným potrebám, charakteru alebo inštalácii, bez predchádzajúceho upozornenia.

Napriek tomu, že sa ilustračné obrázky v tomto návode môžu mierne líšiť od skutočnej podoby výrobku, ktorý bol zakúpený, je zaručená bezpečnosť a prevádzková spoľahlivosť. Je dobrou praxou, aby bol návod, ktorý je súčasťou výrobku náležite uložený tak, aby doň bolo možné nahliadať po celú dobu životnosti výrobku. Návod uchovávajte spolu s výrobkom aj pre prípad, kedy sa sťahujete, a výrobok ponechávate na mieste, aby nový vlastník mohol doň nahliadnuť.

## **Predbežná kontrola**

Pred každou operáciou opatrne odstráňte obal a skontrolujte neporušenosť výrobku. Pokiaľ by boli zistené vady alebo poškodenia, výrobok neinštalujte, ani sa nepokúšajte opraviť, ale kontaktujte svojho predajcu.

## **Inštalácia**

Všetky operácie na výrobku musia byť vykonávané s odpojeným napájaním zo siete. Zodpovednosť výrobcu je obmedzená iba na výrobok. Inštalácia musí byť vykonaná kvalifikovaným personálom v súlade s pokynmi uvedenými v návode.

Spoločnosť IVAR CS nenesie zodpovednosť za úpravy vykonané na výrobku bez súhlasu výrobcu alebo jeho zástupcu a za použitia neoriginálnych komponentov.

## **Závitové spoje**

Po inštalácii výrobku zaistíte dotiahnutie všetkých matíc a skrutiek na spojoch s potrubím. Dbajte na zvýšenú opatrnosť pri pripájaní potrubného rozvodu k hydraulickému oddeľovaču. Zaistite dostatočnú tepelnú izoláciu v súlade so zákonnými požiadavkami.

## **Bezpečnostné opatrenia:**

- Nedotýkajte sa horúcich častí hydraulického oddeľovača, ako je vstup a výstup vykurovacej vody do potrubného rozvodu. Každý kontakt môže spôsobiť nebezpečné popálenie.
- Nevystavujte hydraulický oddeľovač striekajúcej vode a iným kvapalinám.
- Na hydraulický oddeľovač nič nekladajte.
- Nevystavujte hydraulický oddeľovač výparom z varných povrchov
- Zakážte používanie hydraulického oddeľovača deťom a neskúseným osobám.
- Nedotýkajte sa spotrebiča mokrymi alebo vlhkými časťami tela a/alebo bosými nohami.
- Neťahajte za vodiče

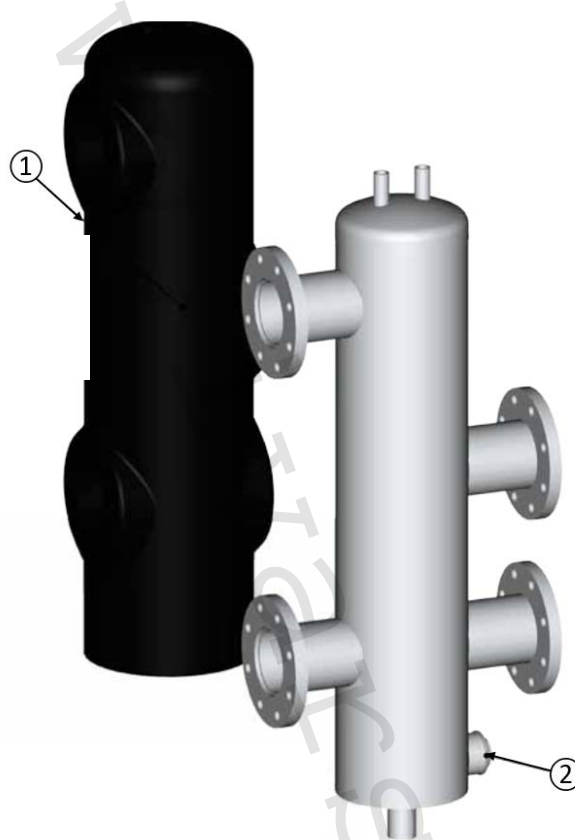
## **4) Funkčný popis výrobku:**

Hydraulické oddeľovače IVAR.HS 220 sú predurčené na použitie vo vykurovacích sústavách, kedy je v systéme viac zdrojov tepla na primárnom okruhu alebo viacerých vykurovacích okruhov na sekundárnom okruhu, zabezpečujú hydraulické vyrovnanie dynamických tlakov v závislosti na objemovom prietoku primárneho a sekundárneho okruhu. Oddeľovací deflektor zaisťuje stratifikáciu vykurovacej vody, separáciu vzduchu, odlúčenie nečistôt a sedimentáciu kalov. Usporiadanie hlavnej komory zaisťuje nízku rýchlosť teplotnosnej kvapaliny, čo znižuje proces miešania vykurovacej vody. Použitie vo vykurovacích a chladiacich systémoch s uzavretým okruhom vody s podmienkou dodržania všetkých prevádzkových a technických limitov.

Tento návod popisuje funkciu, inštaláciu a uvedenie do prevádzky horizontálneho distribučného rozdeľovača IVAR.HS 220. Vždy používajte iba originálne príslušenstvo. Nesprávne použitie vedie k strate práva na uplatnenie záruky.

## 5) Montáž a inštalácia:

Ak je použitý hydraulický oddeľovač IVAR.HS 220 musí byť každý okruh (primárny aj sekundárny) vybavený obehovým čerpadlom. Kotlový (primárny) okruh je potom prevádzkovaný s konštantným prietokom a užívateľské (sekundárne) okruhy s premenlivým prietokom. Toto sú typické prevádzkové podmienky pre moderné vykurovacie a klimatizačné systémy.



1	Tepelná izolácia
2	Telo hydraulického oddeľovača

## UPOZORNENIE

### Nebezpečenstvo poškodenia majetku!

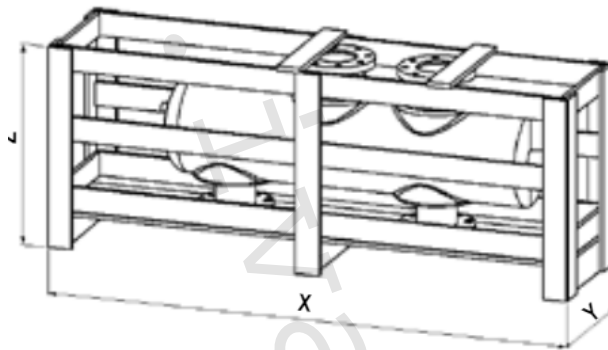
Miesto inštalácie musí byť suché, dostatočne pevné na zaťaženie hmotností zostavy a chránené pred mrazom a UV žiarením, aby nedošlo k poškodeniu zostavy.

## 6) Manipulácia s výrobkom:

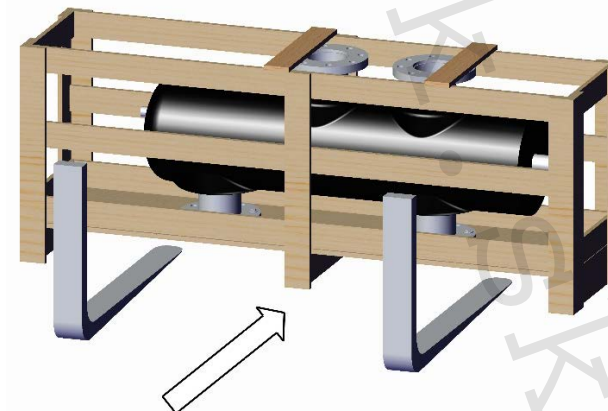
Manipulácia a vykládka výrobku je na zodpovednosťou zákazníka. Skontrolujte počet dodaných kusov a nepoškodenosť výrobku. Ak zistíte nejaké závady, zdokumentujte ich a nahláste spoločnosti IVAR CS alebo prepravnej spoločnosti.

### UPOZORNENIE

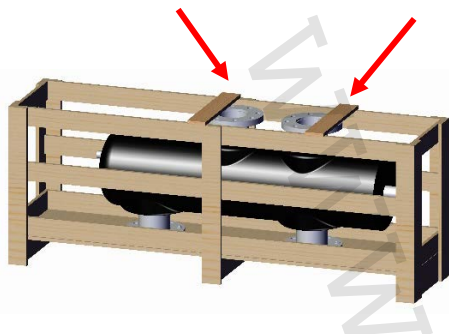
**Ťažký výrobok, zaobchádzajte s ním opatrne!**



	<b>Rozmery</b>
X	1546 mm
Y	386 mm
Z	590 mm

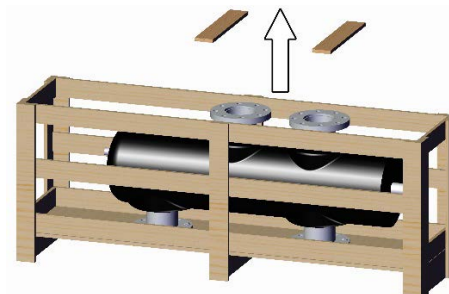


Manipuláciu s výrobkom vykonávajte stabilným paletovým zdvíhákem alebo vysokozdvížným vozíkom. Zabezpečte dostatočne silné zaistenie, aby vďaka svojej hmotnosti nedošlo k prevráteniu výrobku



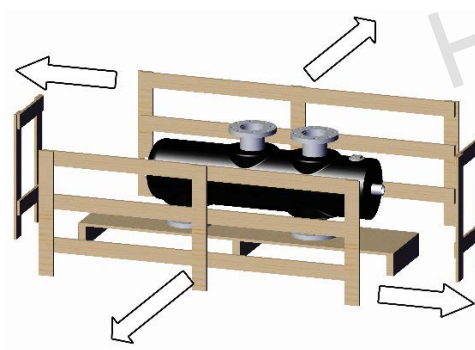
**Obr. 1**

Odstráňte obal a odrežte svorky, ako je znázornené na Obr.1.



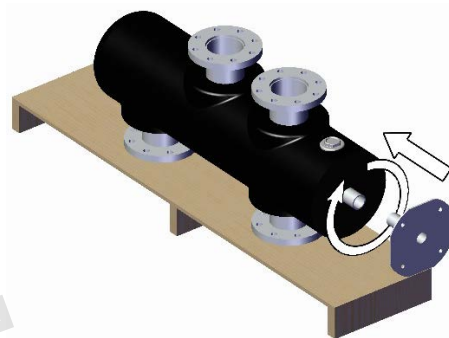
**Obr. 2**

Odstráňte upevňovacie lamely s využitím patričného náradia vid' Obr. 2



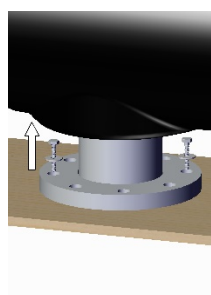
**Obr. 3**

Odstráňte všetky svorky a ponechajte hydraulický oddeľovač na palete vid' Obr. 3



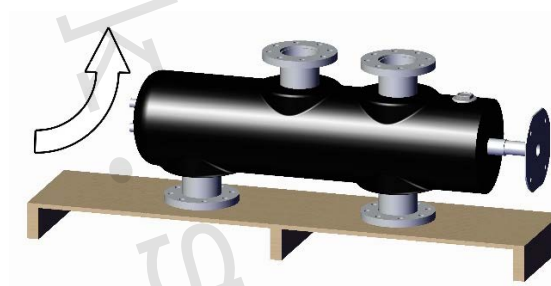
**Obr. 4**

Nainštalujte podlahový držiak dodávaný, ako samostatný výrobok vid' Obr. 4



**Obr. 5**

Odstráňte šrafovy stranovým kľúčom č. 13 vid' Obr. 5



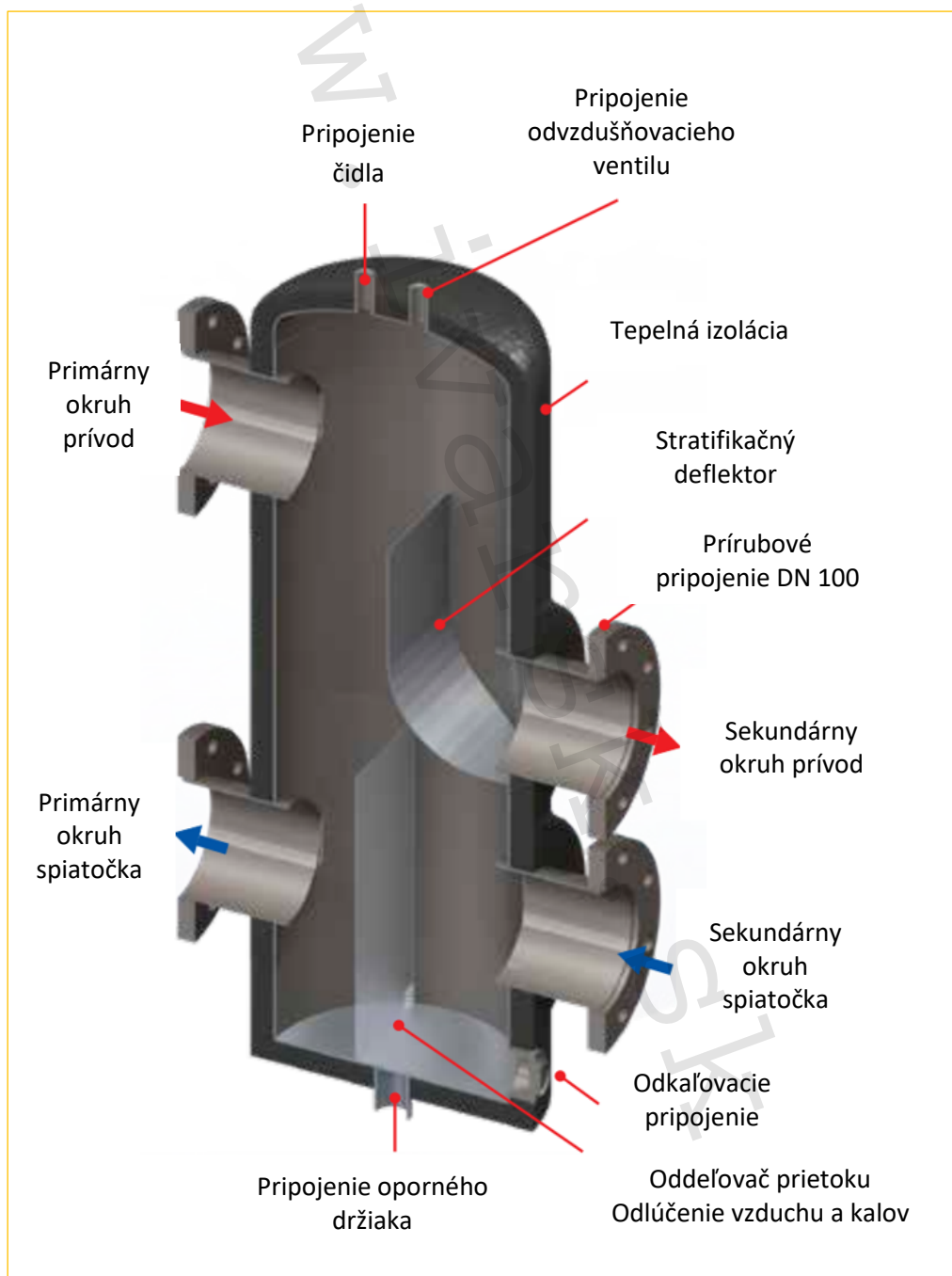
**Obr. 6**

Otočte hydraulický oddeľovač do zvislej pozície a so zvýšenou opatrnosťou ho postavte na zem, vid' Obr. 6

## UPOZORNENIE

Umiestnite hydraulický oddeľovač do požadovanej pozície

Hydraulický oddeľovač IVAR.HS 220 DN 40 / DN 50 je kompenzačná komora určená na hydraulické oddelenie primárneho a sekundárneho okruhu. Používa sa, keď v systémoch, kde súčasne pôsobí jedno čerpadlo primárneho okruhu (zdroj energie) a jedno alebo viac čerpadiel sekundárneho okruhu (vykurovací okruh). V prevádzkovom režime eliminuje problémy s kolísaním prietoku a dopravnej výšky jednotlivých okruhov. Deflektor pre stratifikáciu v hlavnej komore zaručuje nízku rýchlosť teplotnej kvapaliny, čo znižuje proces miešania a sedimentáciu kalov. Hydraulický oddeľovač plní funkciu odlučovača vzduchu a odlučovača nečistôt. Oba prvky podporujú fragmentáciu (roztriešenie) vzduchu na mikrobubliny a ich odlúčenie zo systému.



## 7) Technické parametre:

Maximálny výkon	do 750 kW pri $\Delta T$ 20 K
Maximálny prevádzkový tlak	10 bar
Maximálna prevádzková teplota	+100 °C
Nominálny rozmer	DN 100
Prietok	33 000 l/h
Rýchlosť vstupná	1,00 m/s
Rýchlosť vnútorná	0,26 m/s
Pripojenie primárneho / sekundárneho okruhu	prírubové pripojenie DN 100; 8 otvorov
Pripojenie v čele horné / stranové spodné	2 x 1/2" F; 1 x 2" F
Osová vzdialenosť pripojenia primárny okruh	600 mm
Osová vzdialenosť pripojenia sekundárny okruh	300 mm
Materiál	FE EN 10217-1
Materiál tepelnej izolácie	Trocellen C080 RN2; tl. 30 mm
Tepelná vodivosť tepelnej izolácie	$\lambda$ 0,034 W / m • K (pri 10 °C)
Celkové rozmery	1546 x 386 x 603 mm

## 8) Poznámka:

### POZOR

- Pred každým sprevádzkovaním vykurovacieho systému, najmä pri kombinácii podlahového a radiátorového vykurovania, dôrazne upozorňujeme na výplach celého systému podľa návodu výrobcu. Odporúčame ošetrenie vykurovacieho systému prípravkom **GEL.LONG LIFE 100** alebo novinkou **MAYLINE SBA**, ktorý kombinuje funkciu inhibítora korózie a prípravku na elimináciu baktérií a rias v jednom prípravku. Predajca nenesie zodpovednosť za funkčné závady spôsobené nečistotami v systéme.

## 9) Upozornenie:

- Spoločnosť IVAR CS spol. s r.o. si vyhradzuje právo vykonávať v akomkoľvek momente a bez predchádzajúceho upozornenia zmeny technického alebo obchodného charakteru pri výrobkoch uvedených v tomto návode.
- Vzhľadom na ďalší vývoj výrobkov si vyhradzuje právo vykonávať technické zmeny alebo vylepšenia bez oznámenia, odchýlky medzi vyobrazeniami výrobkov sú možné.
- Informácie uvedené v tomto technickom oznámení nezavádzajú užívateľa povinnosti dodržiavať platné normatívy a platné technické predpisy.
- Dokument je chránený autorským právom. Takto založené práva, najmä práva prekladu, rozhlasového vysielať, reprodukcie fotomechanikou, alebo podobnou cestou a uloženie v zariadení na spracovanie dát zostávajú vyhradené.
- Za tlačové chyby alebo chybné údaje nepreberáme žiadnu zodpovednosť.