

**1) Výrobok: UZATVÁRACÍ VENTIL**  
- s dynamickou reguláciou prietoku

**2) Typ: IVAR.VTC 30 D**



**3) Inštalácia:**



Inštaláciu a uvedenie do prevádzky, rovnako ako pripojenie elektrických komponentov, musí vykonávať výhradne osoba odborne spôsobilá s patričnou elektrotechnickou kvalifikáciou v súlade so všetkými národnými normami a vyhláškami platnými v krajine inštalácie. Počas inštalácie a uvádzania do prevádzky musia byť dodržané inštrukcie a bezpečnostné opatrenia uvedené v tomto návode. Prevádzkovateľ nesmie vykonávať žiadne zásahy a je povinný sa riadiť pokynmi uvedenými nižšie a dodržiavať ich tak, aby nedošlo k poškodeniu zariadenia alebo k ujme na zdraví obsluhujúceho personálu pri dodržaní pravidiel a noriem bezpečnosti práce.

**4) Funkčný popis:**

Dynamické vyvažovacie ventily IVAR.VTC 30 D sú vybavené integrovaným regulátorom diferenčného tlaku. Pre zostavu rozdeľovač/zberač predstavujú významnú evolúciu v sortimente pre sáľavé vykurovacie systémy. V správne vyváženom systéme je vykurovacia voda distribuovaná do jednotlivých okruhov na základe prevádzkových parametrov špecifikovaných v projektovej dokumentácii.

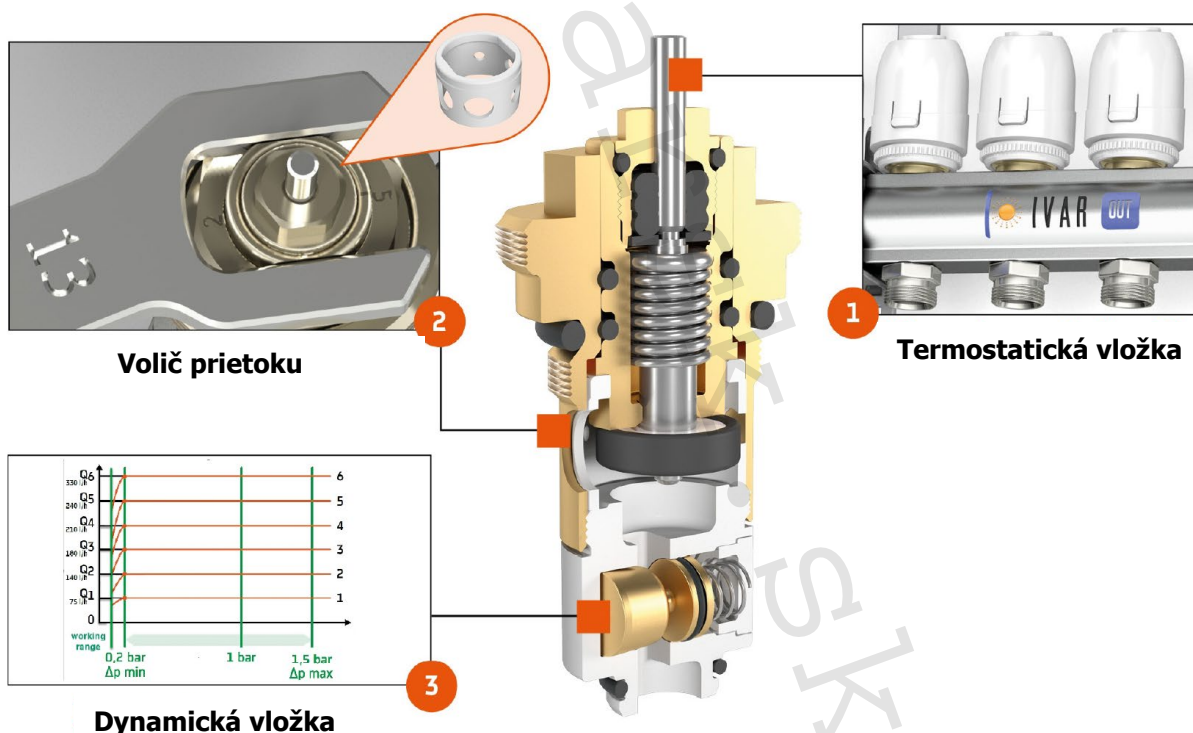
Obvykle je vyváženie jednotlivých vykurovacích okruhov na rozdeľovači statické a vykonáva sa regulačnými prietokomerami pri uvádzaní systému do prevádzky. Počas prevádzkového režimu systému však dochádza k zmenám podmienok, ktoré sú odlišné od tých uvedených v projektovej dokumentácii. Pri jednotlivých vykurovacích okruhoch, ktoré sú na základe snímania teploty v priestore uzatvárané elektrotermickými hlavicami, dochádza k zmenám tlaku a prietoku aj v správne zregulovaných okruhoch.

Statické vyváženie prietoku regulačnými prietokomerami nie je schopné reagovať na zmenu prevádzkových podmienok v systéme. Oproti tomu dynamické vyvažovacie ventily reagujú na zmenu prevádzkových podmienok v systéme a udržiavajú požadované tlaky a prietoky v danom vykurovacom okruhu. Tým je zaručený správny vykurovací výkon systému nielen pri plnom, ale aj pri čiastočnom zaťažení s konkrétnymi výhodami z hľadiska teplotného komfortu a energetickej náročnosti. Dynamické vyvažovacie ventily s integrovaným regulátorom diferenčného tlaku je možné tiež využiť na uzatváranie jednotlivých okruhov ON / OFF elektrotermickými hlavicami radu IVAR.TE v závislosti na požadovanej teplote v priestore. Dynamické vyvažovacie ventily sú ideálnym riešením pre systémy s nízkou tepelnou zotrvačnosťou.

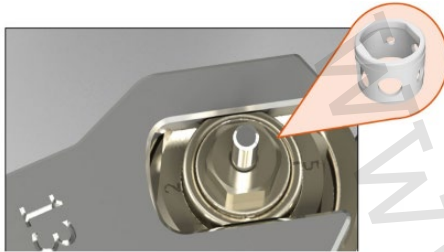
## 5) Popis regulačných prvkov:

**Dynamický vyvažovací ventil pre zberače sa skladá z troch častí:**

1. **Termostatická vložka** v kombinácii s elektrotermickou hlavicou, ovládanou priestorovým termostatom, umožňuje otváranie a uzatváranie príslušného vykurovacieho okruhu.
2. **Regulačná clona** umožňuje nastavenie maximálneho prietoku daným okruhom. Ventil je vybavený voličom so šiestimi polohami, z ktorých každá zodpovedá určitej hodnote prietoku.
3. **Dynamická vložka** udržiava konštantný tlak a prietok vo vykurovacom okruhu bez ohľadu na kolísanie tlaku v systéme spojeného s otváraním / uzatváraním jednotlivých vykurovacích okruhov.



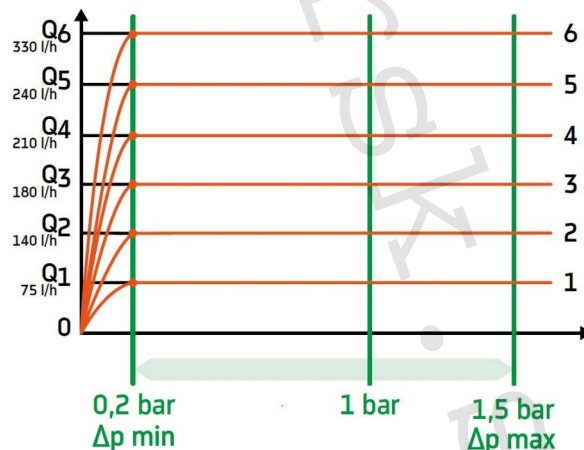
## 6) Pracovný rozsah:



Prevádzkové parametre dynamickej regulačnej vložky sa nastavujú pomocou stranového kľúča č. 13 pootočením indikátora do jednej zo 6 ponúkaných pozícií. Pre každú pozíciu 1 ÷ 6 je v nasledujúcej tabuľke uvedený prevádzkový rozsah, tj rozsah diferenčného tlaku, v ktorom môže dynamická regulačná vložka správne pracovať. V tabuľke uvedený odporúčaný pracovný rozsah je potom ideálny rozsah prevádzkového diferenčného tlaku v prevádzkovom režime. Garantovaná úroveň presnosti je uvedená v poslednom stĺpci.

Pozícia	Odporúčaný pracovný rozsah (mbar)	Prevádzkový rozsah (mbar)	Prietok (l/h)	Presnosť
6	250-700	250-1000	330	±30 %
5	250-700	250-1000	240	±30 %
4	250-1000	250-1500	210	±25 %
3	250-1000	250-1500	180	±25 %
2	250-1000	250-1500	140	±20 %
1	250-1000	250-1500	75	±20 %

**DÔLEŽITÉ:** Keďže je prietok jedným okruhom definovaný nastavením regulačnej clony, musia zostať všetky regulačné prietokomery v rozdeľovači úplne otvorené. V praxi potom ich jedinou funkciou je zobrazenie prietoku, a nie jeho regulácia.



**Vykurovací výkon (kW) s rôznymi pozíciami nastavenia (1 ÷ 6) a rozdielnym ΔT.**

ΔT	Pozícia nastavenia					
	1	2	3	4	5	6
5	0,44	0,81	1,05	1,22	1,40	1,92
8	0,70	1,30	1,67	1,95	2,23	3,07
10	0,87	1,63	2,09	2,44	2,79	3,87
15	1,31	2,44	3,14	3,66	4,19	5,76

## 7) Prevádzkové parametre:

maximálny prevádzkový tlak PN 10  
maximálna prevádzková teplota +90 °C

## 8) Poznámka:

### POZOR

- Pred každým sprevádzkovaním vykurovacieho systému, najmä pri kombinácii podlahového a radiátorového vykurovania, dôrazne upozorňujeme na výplach celého systému podľa návodu výrobcu. Odporúčame ošetrovanie vykurovacieho systému prípravkom **GEL.LONG LIFE 100** alebo novinkou **MAYLINE SBA**, ktorý kombinuje funkciu inhibítora korózie a prípravku na elimináciu baktérií a rias v jednom prípravku.
- V prípade potreby ďalších informácií týkajúcich sa systému podlahového vykurovania kontaktujte príslušného obchodno-technického zástupcu alebo si vyžiadajte Technicko-montážny katalóg IVARTRIO.

## 9) Upozornenie:

- Spoločnosť IVAR CS spol. s r.o. si vyhradzuje právo vykonávať v akomkoľvek momente a bez predchádzajúceho upozornenia zmeny technického alebo obchodného charakteru pri výrobkoch, uvedených v tomto návode.
- Vzhľadom na ďalší vývoj výrobkov si vyhradzuje právo vykonávať technické zmeny alebo vylepšenia bez oznámenia, odchýlky medzi vyobrazeniami výrobkov sú možné.
- Informácie uvedené v tomto návode na použitie nezbavujú užívateľa povinnosti dodržiavať platné normatívy a platné technické predpisy.
- Dokument je chránený autorským právom. Takto založené práva, najmä práva prekladu, rozhlasového vysielania, reprodukcie fotomechanikou, alebo podobnou cestou a uloženie v zariadení na spracovanie dát zostávajú vyhradené.
- Za tlačové chyby alebo chybné údaje nepreberáme žiadnu zodpovednosť.