

1) Výrobok: **ROZDEĽOVAČ STUDENEJ A TEPLEJ VODY TECOFIX**
 - s guľovými uzávermi na výstupoch

2) Typ: **IVAR.TECOFIX CK3**



3) Charakteristika použitia:

- Rozdeľovač studenej a teplej vody TECOFIX spĺňa maximálnu kombináciu designu a technológie, umožňuje centralizovať rozvody v malom priestore.
- Uzatváranie jednotlivých výstupov studenej a teplej vody na zásobovanie odberných miest je z jedného miesta.
- Patentovaný systém pripojovacej technológie FASTEC® Quick spĺňa všetky požiadavky na rýchlu, jednoduchú, flexibilnú a bezpečnú inštaláciu a pripojenie potrubných rozvodov.
- Guľové uzávery Top Entry® systému TECOFIX umožňujú rýchle uzavretie prietoku (Soft Turn), vzhľadom na malú točivú rotáciu v uhle 90° prostredníctvom ovládacej hlavy, vnútorná konštrukcia umožňuje plný prietok oproti klasickým ventilom, ktoré majú prietok až 4x menší.
- Vymeniteľná ovládacia guľa a tesnenie.
- V súlade s STN EN 13828; DVGW W570-1.

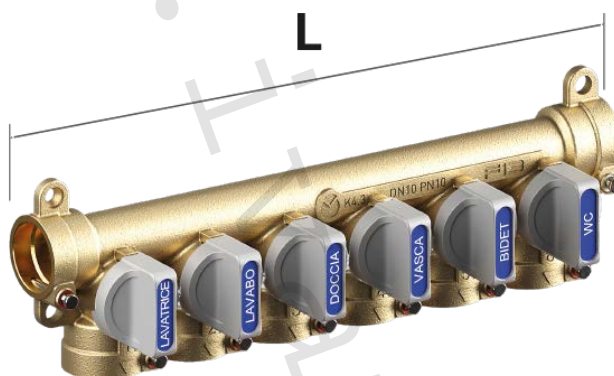
4) Tabuľka s objednávacími kódmi a základnými údajmi:

KÓD	TYP	ŠPECIFIKÁCIA
CK032F10100	IVAR.TECOFIX CK3	2cestný; F13
CK033F10100	IVAR.TECOFIX CK3	3cestný; F13
CK034F10100	IVAR.TECOFIX CK3	4cestný; F13
CK035F10100	IVAR.TECOFIX CK3	5cestný; F13
CK036F10100	IVAR.TECOFIX CK3	6cestný; F13

5) Technické a prevádzkové parametre:

Maximálny prevádzkový tlak	PN 10
Rozsah prevádzkovej teploty	+5 °C až +95 °C
Nominálny rozmer	DN 10
Pripojovacie rozmery	FASTEC® Quick; F 13
Počet okruhov	2; 3; 4; 5; 6;
Materiál	mosadz CW617N; gule Technopolymér; O-krúžok EPDM
Krycia doska	IVAR.KPLE 03

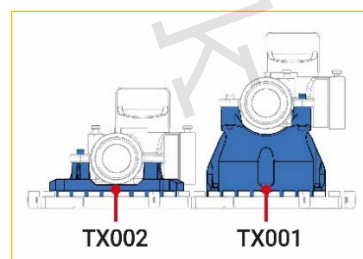
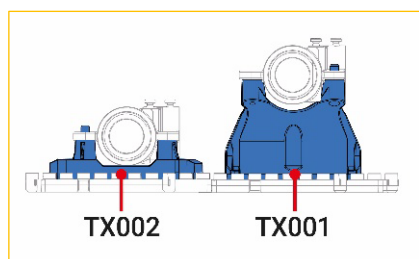
6) Rozmery rozdeľovača:



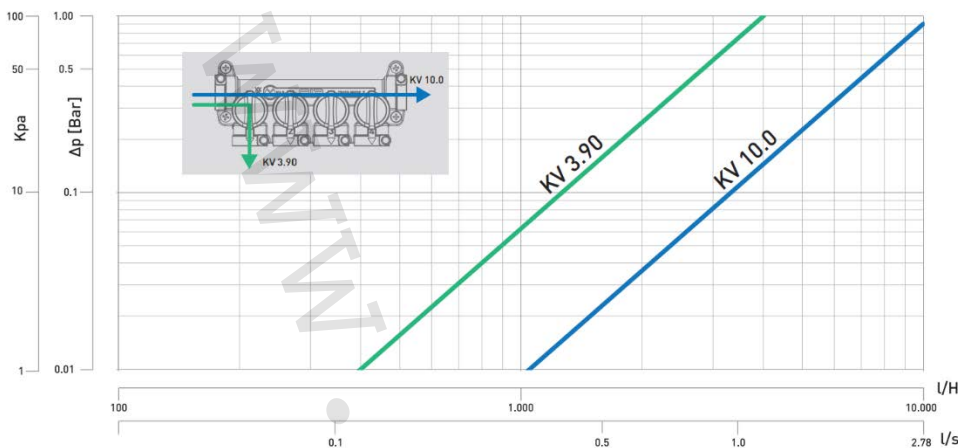
Kód	Okruhy	Pripojenie	Dĺžka
CK032F10100	2cestný	FASTEC® Quick; F13	87 mm
CK033F10100	3cestný	FASTEC® Quick; F13	119 mm
CK034F10100	4cestný	FASTEC® Quick; F13	151 mm
CK035F10100	5cestný	FASTEC® Quick; F13	183 mm
CK036F10100	6cestný	FASTEC® Quick; F13	215 mm

7) Inštalčné objímky - voliteľné príslušenstvo:

- TX001 sada 2 ks inštalčných objímok pre predradenú inštaláciu rozdeľovača
- TX002 sada 2 ks inštalčných objímok pre inštaláciu rozdeľovača



8) Diagram tlakových strát:



9) Rozšírenie sanitárnych okruhov a zapojenie cirkulácie:

Patentovaný systém pripojovacej technológie FASTEC® Quick umožňuje jednoduchým a rýchlym spôsobom rozšírenie počtu okruhov dvojitým adaptérom FASTEC typ IVAR.KA 01 (kód KA00F10001). Rozšírenie počtu okruhov je možné, ako na vstupe do guľového uzáveru, tak aj na výstupe.



Obr. 1

10) Prepojenie rozdeľovačov:

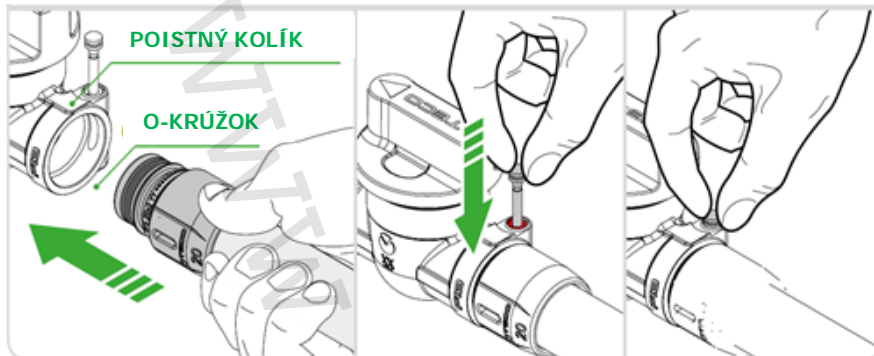
Modulárne rozdeľovače TECOFIX je možné vzájomne prepojiť a navýšiť tak počet pripojených odberných miest. Pre vzájomné prepojenie dvoch rozdeľovačov je možné použiť vsuvku IVAR.KA 00 (kód KA00K00008) vid' Obr. 2. Prietok v jednotlivých výstupoch rozdeľovačov zostáva takmer bez zmeny.



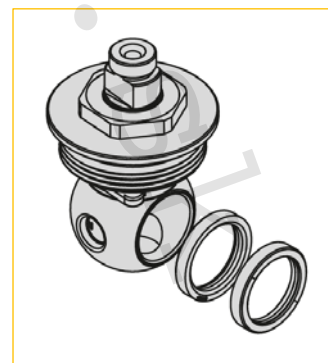
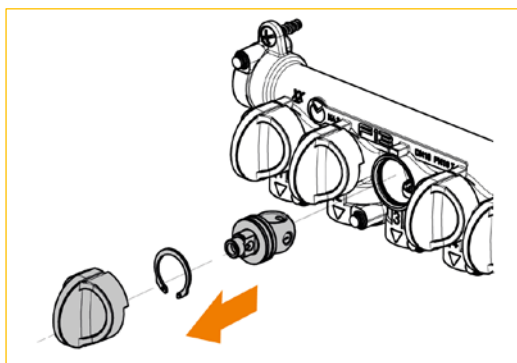
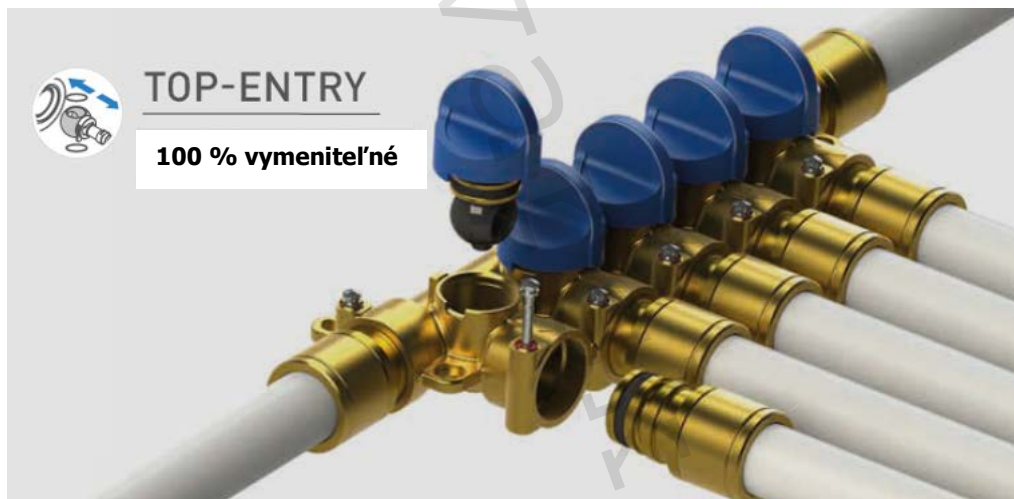
Obr. 2

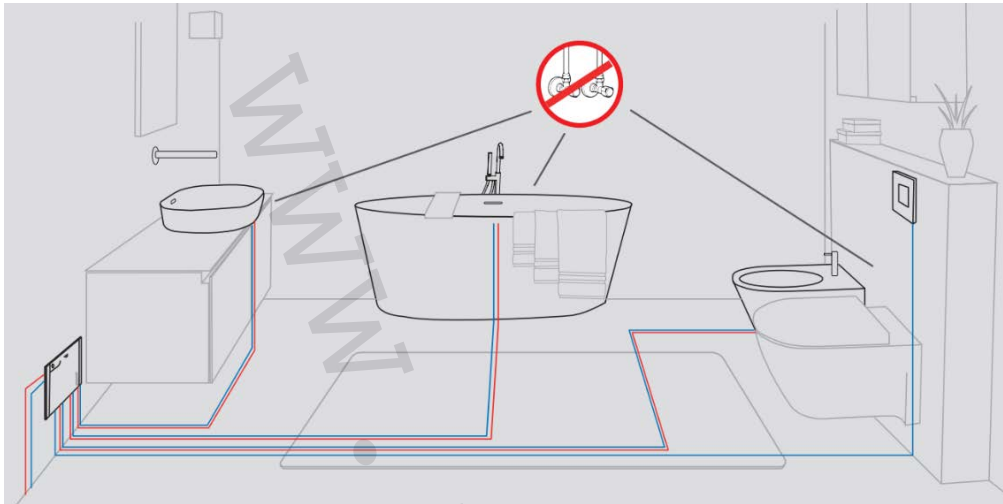
11) Pripojenie:

Patentovaný systém pripojovacích fittingov FASTEC® Quick na pripojenie rúrových rozvodov.

**12) Vymeniteľná guľa a tesnenie:**

Guľové uzávery modulárnych rozdeľovačov systému TECOFIX majú možnosť výmeny gule a tesnenia náhradným dielom IVAR.KR (obj. kód KR00K00002).



13) Schéma zapojenia:**14) Poznámka:**

- Gul'ové uzávery musia byť používané v plne otvorenej alebo úplne uzavretej polohe.
- Periodickým otáčaním gul'ových uzáverov v plnom rozsahu ovládania sa značne eliminuje usadzovanie inkrustácií a naplavených nečistôt, ktoré prichádzajú do styku s tesnením uzáveru, čím sa výrazne predlžuje ich životnosť a tesnosť. Na reklamácie tesnosti, spôsobené poškodením tesnenia gule, prípadne poškodením ovládania gul'ového uzáveru z vyššie uvedeného dôvodu, nebude braný ohľad (odporúčaná perióda pri rozvodoch vody 1x až 2x/Q, pri plyne 1x ročne).

15) Upozornenie:

- Spoločnosť IVAR CS spol. s r.o. si vyhradzuje právo vykonávať v akomkoľvek momente a bez predchádzajúceho upozornenia zmeny technického alebo obchodného charakteru pri výrobkoch uvedených v tomto technickom liste.
- Vzhľadom k ďalšiemu vývoju výrobkov si vyhradzuje právo vykonávať technické zmeny alebo vylepšenia bez oznámenia, odchýlky medzi vyobrazeniami výrobkov sú možné.
- Informácie uvedené v tomto technickom vyhotovení nezavazujú užívateľa povinnosti dodržiavať platné normatívy a platné technické predpisy.
- Dokument je chránený autorským právom. Takto založené práva, obzvlášť práva prekladu, rozhlasového vysielať, reprodukcia fotomechanikou, alebo podobnou cestou a uloženie v zariadení na spracovanie údajov zostávajú vyhradené.
- Za tlačové chyby alebo chybné údaje nepreberáme žiadnu zodpovednosť.