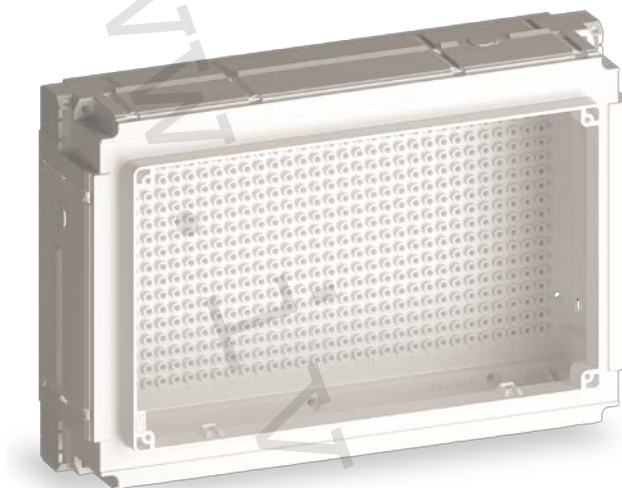


1) Výrobok: **INŠTALAČNÁ DOSKA TECOFIX**
- vrátane inštalačnej podomietkovej skrine

2) Typ: **IVAR.TECOFIX PLATE 02**



3) Charakteristika použitia:

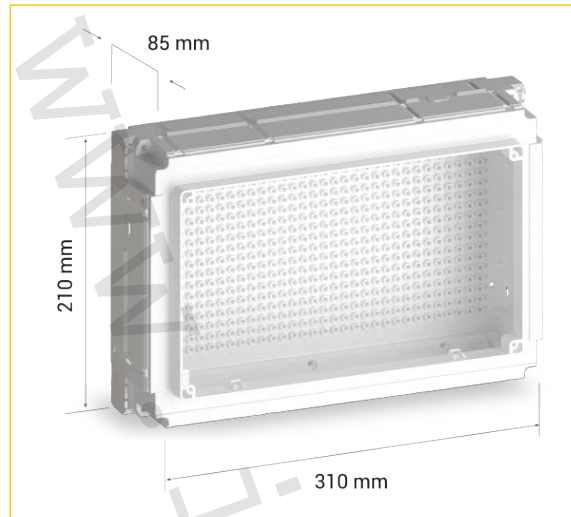
- Inštalačná doska s podomietkovou skriňou IVAR.TECOFIX PLATE 02 umožňuje inštaláciu rozdeľovačov studenej a teplej vody pod omietku prostredníctvom inštalačných objímok.

4) Tabuľka s objednávacími kódmi a základnými údajmi:

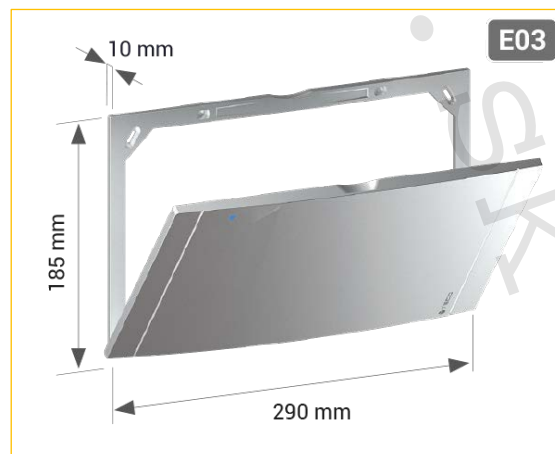
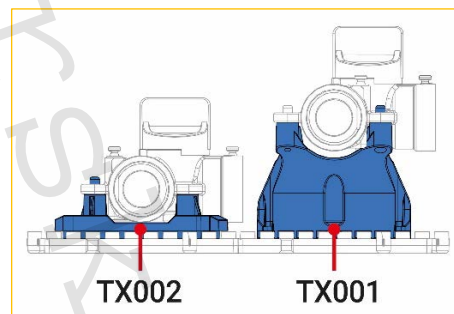
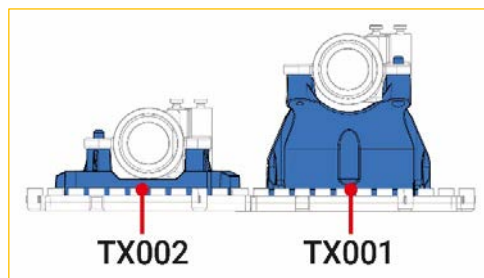
KÓD	TYP	ŠPECIFIKÁCIA
TXA02	IVAR.TECOFIX PLATE 02	310 mm x 210 mm x 85 mm

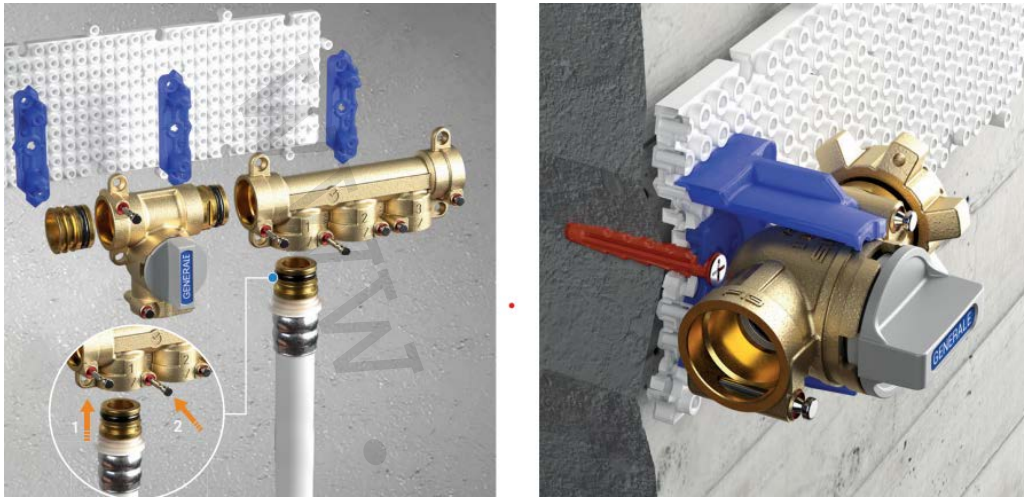
5) Technické a prevádzkové parametre:

Rozmery	310 mm x 210 mm x 85 mm
Materiál	plast

6) Rozmery:**7) Voliteľné príslušenstvo:**

- TX001 sada 2 ks inštačných objímok pre predsadenú inštaláciu rozdeľovača
- TX002 sada 2 ks inštačných objímok pre inštaláciu rozdeľovača
- TX003 sada 2 ks inštačných objímok pre inštaláciu guľového uzáveru IVAR.T4P
- Krycia doska IVAR.KPLE 03



8) Ilustračné foto:**9) Upozornenie:**

- Spoločnosť IVAR CS spol. s r.o. si vyhradzuje právo vykonávať v akomkoľvek momente a bez predchádzajúceho upozornenia zmeny technického alebo obchodného charakteru pri výrobkoch uvedených v technickom liste.
- Vzhľadom na ďalší vývoj výrobkov si vyhradzuje právo vykonávať technické zmeny alebo vylepšenia bez oznámenia, odchýlky medzi vyobrazeniami výrobkov sú možné.
- Informácie uvedené v tomto technickom oznámení nezabavujú užívateľa povinnosti dodržiavať platné normatívy a platné technické predpisy.
- Dokument je chránený autorským právom. Takto založené práva, najmä práva prekladu, rozhlasového vysielania, reprodukcie fotomechanikou, alebo podobnou cestou a uloženie v zariadení na spracovanie dát zostávajú vyhradené.
- Za tlačové chyby alebo chybné údaje nepreberáme žiadnu zodpovednosť.