

1) Výrobok: **HYDRAULICKÝ ODDEĽOVAČ**
- pre horizontálny distribučný rozdeľovač DN 65

2) Typ: **IVAR.HS 325**



3) Inštalácia:



Inštaláciu a uvedenie do prevádzky, rovnako ako pripojenie elektrických komponentov, musí vykonávať výhradne osoba odborne spôsobilá s patričnou elektrotechnickou kvalifikáciou v súlade so všetkými národnými normami a vyhláškami platnými v krajine inštalácie. Počas inštalácie a uvádzania do prevádzky musia byť dodržané inštrukcie a bezpečnostné opatrenia uvedené v tomto návode. Prevádzkovateľ nesmie vykonávať žiadne zásahy a je povinný sa riadiť pokynmi uvedenými nižšie a dodržiavať ich tak, aby nedošlo k poškodeniu zariadenia alebo k ujme na zdraví obsluhujúceho personálu pri dodržaní pravidiel a noriem bezpečnosti práce.

POZNÁMKA

Poškodenie tesnenia minerálnymi olejmi!

Minerálne oleje spôsobujú trvalé poškodenie tesnení z EPDM, ktoré poté ztrácí svoju tesniaciu schopnosť. Výrobca se zrieka zodpovednosti a neposkytuje náhradu za škody spôsobené na majetku z dôvodu takto poškodených tesnení.

- Je nutné zabrániť kontaktu EPDM s látkami obsahujúcimi minerálne oleje.
- Použite mazivá na báze silikónu alebo polyalkylénu a bez minerálnych olejov, ako sú Unisilikón L250L a Syntheso Glep 1 od výrobcu Klüber alebo silikónový sprej.

Pred vykonaním akejkoľvek manipulácie s výrobkom si pozorne prečítajte tento návod

Výrobca si vyhradzuje právo na zmeny, vykonané za účelom prispôsobenia sa technologickým požiadavkám, výrobným potrebám, charakteru alebo inštalácii, bez predchádzajúceho upozornenia.

Napriek tomu, že sa ilustračné obrázky v tejto príručke môžu mierne líšiť od skutočnej podoby výrobku, ktorý bol zakúpený, je zaručená bezpečnosť a prevádzková spoľahlivosť. Táto príručka je súčasťou výrobku a mala by byť primerane uložená tak, aby do nej bolo možné nahliadať po celú dobu životnosti výrobku. Návod uschovajte spolu s výrobkom, pokiaľ ho prevádzate na iného vlastníka.

Predbežná kontrola

Pred každou operáciou opatrne odstráňte obal a skontrolujte neporušenosť výrobku. Pokiaľ by boli zistené vady alebo poškodenia, výrobok neinštalujte, ani sa nepokúšajte opraviť, ale kontaktujte svojho predajcu.

Inštalácia

Všetky operácie na výrobku musia byť vykonávané s odpojeným napájaním zo siete. Zodpovednosť výrobcu je obmedzená iba na výrobok. Inštalácia by mala byť vykonaná v súlade s pokynmi uvedenými v návode a kvalifikovaným personálom.

Spoločnosť IVAR CS nenesie zodpovednosť za úpravy vykonané na výrobku bez súhlasu výrobcu alebo jeho zástupcu a za použitia neoriginálnych komponentov.

Závitové spoje

Po inštalácii výrobku zaistíte dotiahnutie všetkých matíc a skrutiek na spojoch s potrubím. Dbajte na zvýšenú opatrnosť pri pripájaní potrubného rozvodu k hydraulickému oddelovaču. Zaistite dostatočnú tepelnú izoláciu v súlade so zákonnými požiadavkami.

Bezpečnostné opatrenia:

- Nedotýkajte sa horúcich častí hydraulického oddelovača, ako je vstup a výstup vykurovacej vody do potrubného rozvodu. Každý kontakt môže spôsobiť nebezpečné popálenie.
- Nevystavujte hydraulický oddelovač striekajúcej vode a iným kvapalinám.
- Na hydraulický oddelovač nič nekladajte.
- Nevystavujte hydraulický oddelovač výparom z varných povrchov
- Zakážte používanie hydraulického oddelovača deťom a neskúseným osobám.
- Nedotýkajte sa spotrebiča mokkými alebo vlhkými časťami tela a/alebo bosými nohami.
- Neťahajte za vodiče

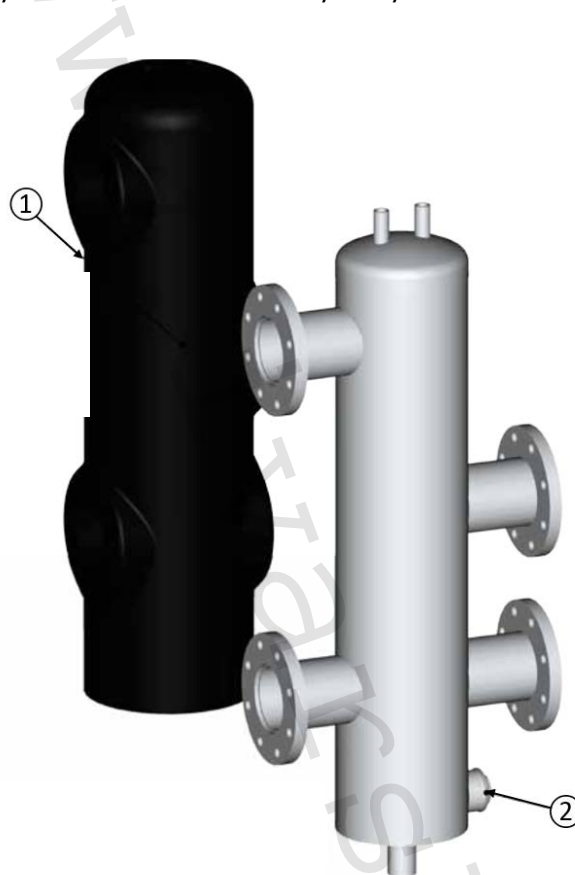
4) Funkčný popis výrobku:

Hydraulické oddelovače IVAR.HS 325 sú predurčené na použitie vo vykurovacích sústavách, kedy je v systéme viac zdrojov tepla na primárnom okruhu alebo viacero vykurovacích okruhov na sekundárnom okruhu, zabezpečujú hydraulické vyrovnanie dynamických tlakov v závislosti na objemovom prietoku primárneho a sekundárneho okruhu. Oddelovací deflektor zaisťuje stratifikáciu vykurovacej vody, separáciu vzduchu, odlúčenie nečistôt a sedimentáciu kalov. Usporiadanie hlavnej komory zaisťuje nízku rýchlosť teplotnosnej kvapaliny, čo znižuje proces miešania vykurovacej vody. Použitie vo vykurovacích a chladiacích systémoch, s uzavretým okruhom vody, s podmienkou dodržania všetkých prevádzkových a technických limitov.

Tento návod popisuje funkciu, inštaláciu a uvedenie do prevádzky horizontálneho distribučného rozdeľovača IVAR.HS 325. Vždy používajte iba originálne príslušenstvo. Nesprávne použitie vedie k strate práva na uplatnenie záruky.

5) Montáž a inštalácia:

Ak je použitý hydraulický oddelovač IVAR.HS 325 musí byť každý okruh (primárny aj sekundárny) vybavený obehovým čerpadlom. Kotlový (primárny) okruh je potom prevádzkovaný s konštantným prietokom a užívateľské (sekundárne) okruhy s premenlivým prietokom. Toto sú typické prevádzkové podmienky pre moderné vykurovacie a klimatizačné systémy.



1	Tepelná izolácia
2	Telo hydraulického oddelovača

UPOZORNENIE

Nebezpečenstvo poškodenia majetku!

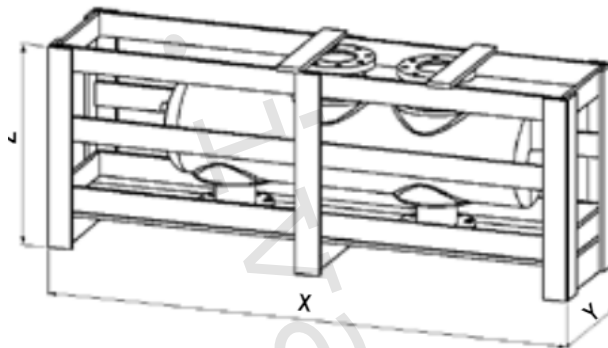
Miesto inštalácie musí byť suché, dostatočne pevné na zaťaženie hmotnosťou zostavy a chránené pred mrazom a UV žiarením, aby nedošlo k poškodeniu zostavy.

6) Manipulácia s výrobkom:

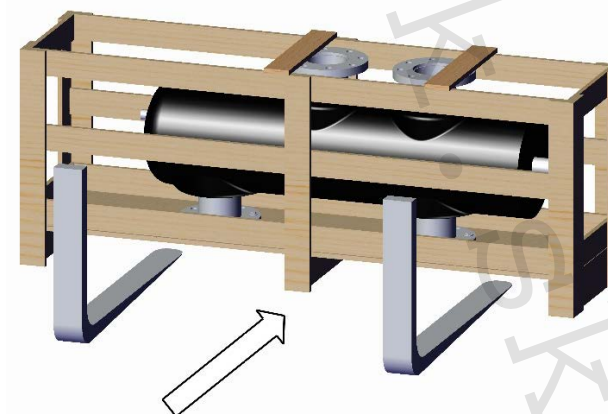
Manipulácia a vykládka výrobku je na zodpovednosťou zákazníka. Skontrolujte počet dodaných kusov a nepoškodenosť výrobku. Ak zistíte nejaké závady, zdokumentujte ich a nahláste spoločnosti IVAR CS alebo prepravnej spoločnosti.

UPOZORNENIE

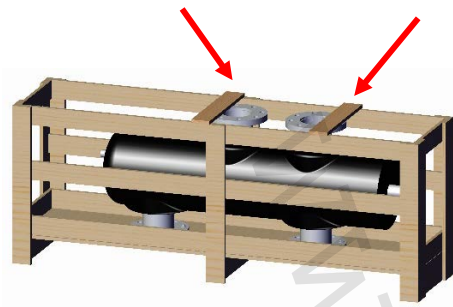
Ťažký výrobok, zaobchádzajte s ním opatrne!



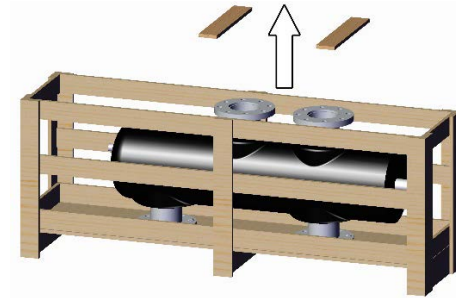
	Rozmery
X	1546 mm
Y	386 mm
Z	590 mm



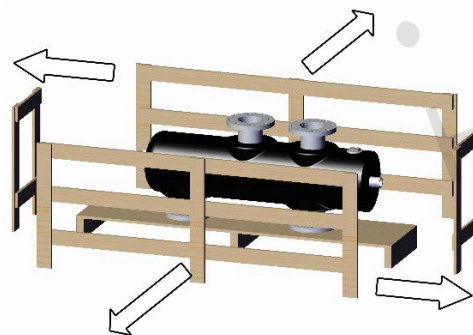
Manipuláciu s výrobkom vykonávajte stabilným paletovým zdvíhákem alebo vysokozdvížným vozíkom. Zabezpečte dostatočne silné zaistenie, aby vďaka svojej hmotnosti nedošlo k prevráteniu výrobku



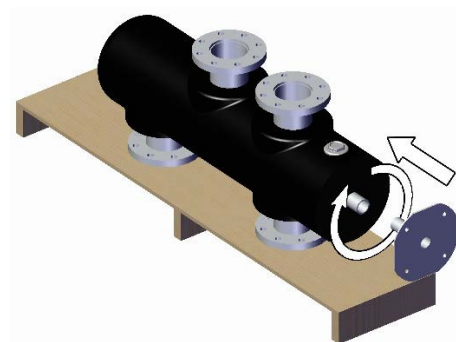
Obr. 1
Odstráňte obal a odrežte svorky, ako je znázornené na Obr.1.



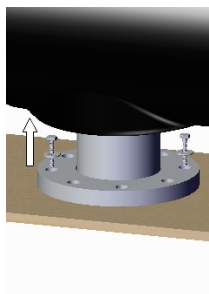
Obr. 2
Odstráňte upevňovacie lamely s využitím patričného náradia vid' Obr. 2



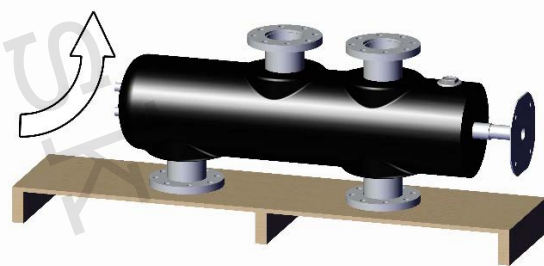
Obr. 3
Odstráňte všetky svorky a ponechajte hydraulický oddeľovač na palete vid' Obr. 3



Obr. 4
Nainštalujte podlahový držiak dodávaný, ako samostatný výrobok vid' Obr. 4



Obr. 5
Odstráňte šraubí stranovým kľúčom č. 13 vid' Obr. 5

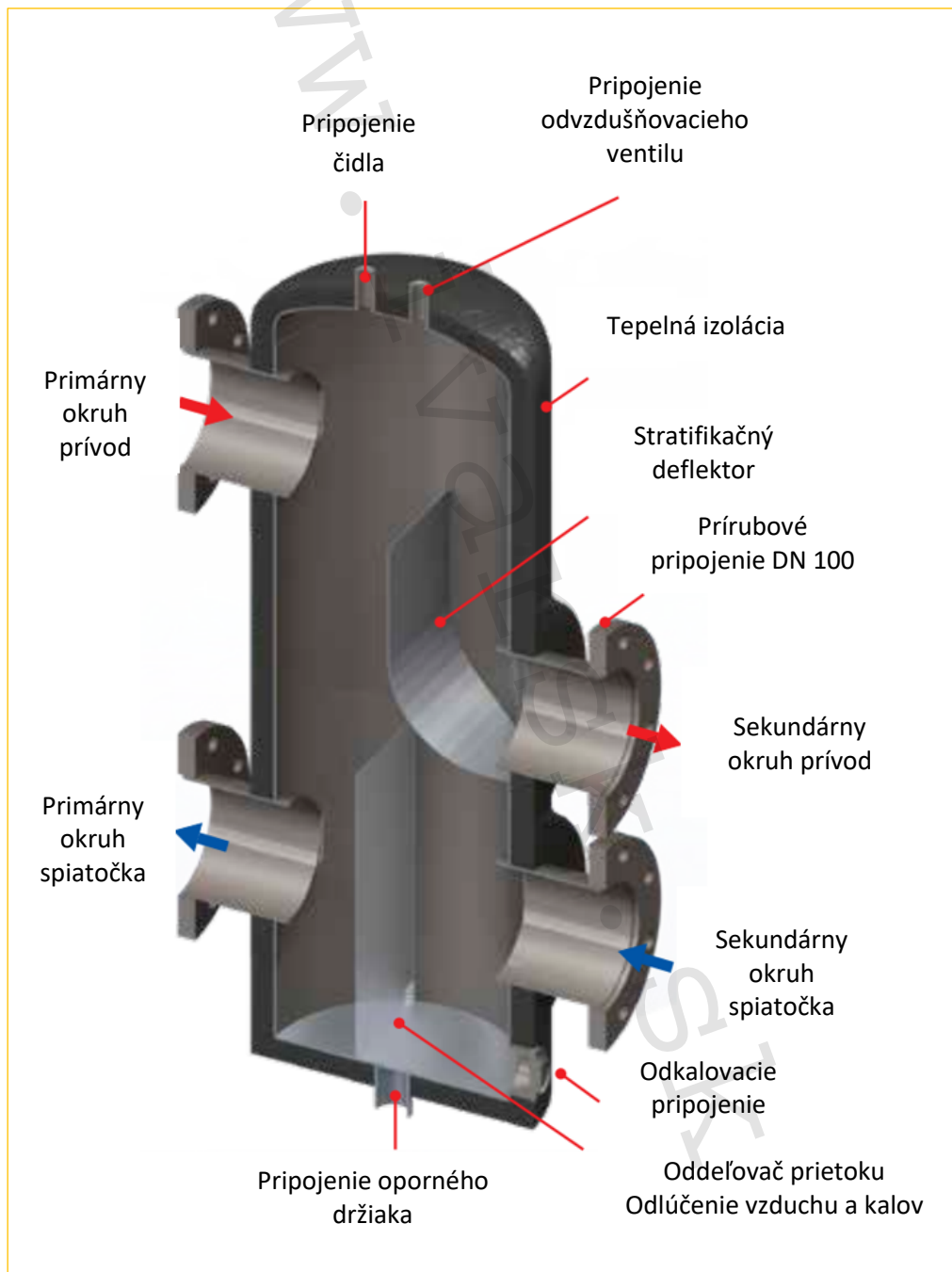


Obr. 6
Otočte hydraulický oddeľovač do zvislej pozície a so zvýšenou opatnosťou ho postavte na zem, vid' Obr. 6

UPOZORNENIE

Umiestnite hydraulický oddeľovač do požadovanej pozície

Hydraulický oddelovač IVAR.HS 325 DN 65 je kompenzačná komora určená na hydraulické oddelenie primárneho a sekundárneho okruhu. Používa sa v systémoch, kde súčasne pôsobí jedno čerpadlo primárneho okruhu (zdroj energie) a jedno alebo viac čerpadiel sekundárneho okruhu (vykurovací okruh). V prevádzkovom režime eliminuje problémy s kolísaním prietoku a dopravnej výšky jednotlivých okruhov. Deflektor pre stratifikáciu v hlavnej komore zaručuje nízku rýchlosť teplotnej kvapaliny, čo znižuje proces miešania a sedimentáciu kalov. Hydraulický oddelovač plní funkciu odlučovača vzduchu a odlučovača nečistôt. Oba prvky podporujú fragmentáciu (roztriešenie) vzduchu na mikrobubliny a ich odlúčenie zo systému.



7) Technické parametre:

Maximálny výkon	do 1600 kW pri ΔT 20 K
Maximálny prevádzkový tlak	10 bar
Maximálna prevádzková teplota	+100 °C
Nominálny rozmer	DN 150
Prietok	70 000 l/h
Rýchlosť vstupná	1,00 m/s
Rýchlosť vnútorná	0,26 m/s
Pripojenie primárneho okruhu	prírubové pripojenie DN 150; 8 otvorov
Pripojenie sekundárneho okruhu	prírubové pripojenia DN 100; 8 otvorov
Pripojenie v čele horné / stranové spodné	2 x 1/2" F; 1 x 2" F
Osová vzdialenosť pripojenia primárny okruh	600 mm
Osová vzdialenosť pripojenia sekundárny	300 mm
Materiál	FE EN 10217-1
Materiál tepelnej izolácie	Trocellen C080 RN2; hr. 30 mm
Tepelná vodivosť tepelnej izolácie	λ 0,034 W / m • K (pri 10 °C)
Celkové rozmery	1546 x 386 x 603 mm

8) Poznámka:

POZOR

- Pred každým sprevádzkovaním vykurovacieho systému, najmä pri kombinácii podlahového a radiátorového vykurovania, dôrazne upozorňujeme na výplach celého systému podľa návodu výrobcu. Odporúčame ošetrovanie vykurovacieho systému prípravkom **GEL.LONG LIFE 100** alebo novinkou **MAYLINE SBA**, ktorý kombinuje funkciu inhibítora korózie a prípravku na elimináciu baktérií a rias v jednom prípravku. Predajca nenesie zodpovednosť za funkčné závady spôsobené nečistotami v systéme.

9) Upozornenie:

- Spoločnosť IVAR CS spol. s r.o. si vyhradzuje právo vykonávať v akomkoľvek momente a bez predchádzajúceho upozornenia zmeny technického alebo obchodného charakteru pri výrobkoch uvedených v tomto návode.
- Vzhľadom na ďalší vývoj výrobkov si vyhradzuje právo vykonávať technické zmeny alebo vylepšenia bez oznámenia, odchýlky medzi vyobrazeniami výrobkov sú možné.
- Informácie uvedené v tomto technickom oznámení nezbavujú užívateľa povinnosti dodržiavať platné normatívy a platné technické predpisy.
- Dokument je chránený autorským právom. Takto založené práva, najmä práva prekladu, rozhlasového vysielania, reprodukcie fotomechanikou, alebo podobnou cestou a uloženie v zariadení na spracovanie dát zostávajú vyhradené.
- Za tlačové chyby alebo chybné údaje nepreberáme žiadnu zodpovednosť.